



03346-0379

LEVEL 4

1 2 3 4 5



M1A1/M1A2 ABRAMS

Beiliegenden Sicherheitstext beachten / Please note the enclosed safety advice

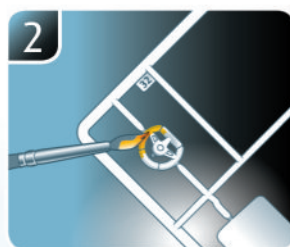
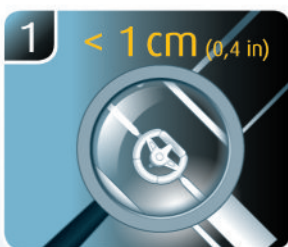
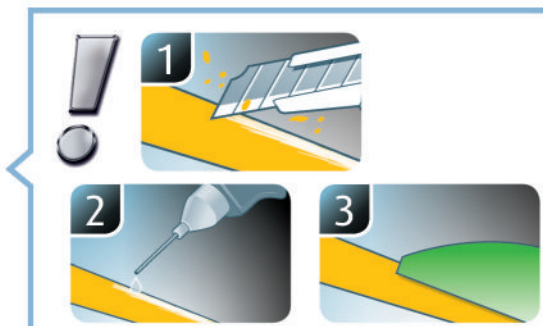
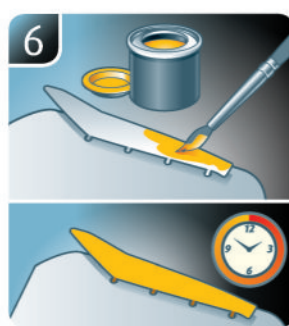
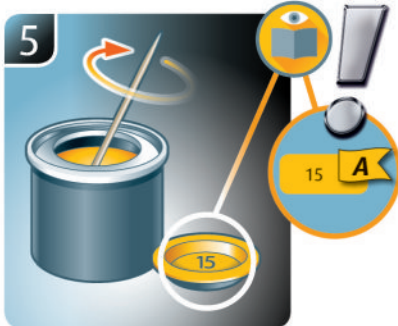
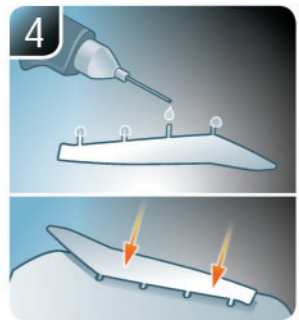
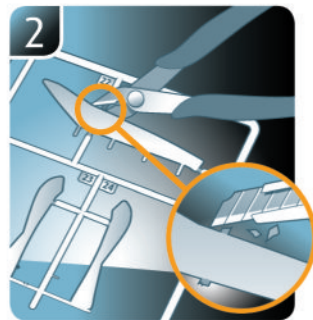
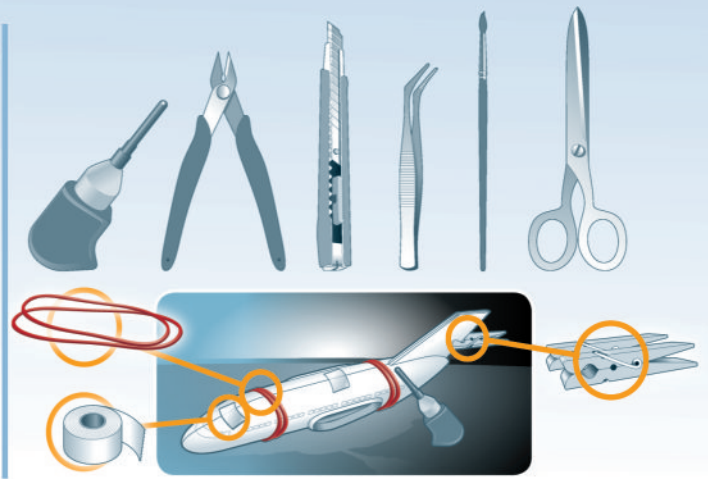
- Ⓢ Beiliegenden Sicherheitstext beachten und nachschlagbereit halten.
- Ⓢ Please note the enclosed safety advice and keep safe for later reference.
- Ⓢ Respecter les consignes de sécurité ci-jointes et les conserver à portée de main.
- Ⓢ Houdt u aan de bijgaande veiligheidsinstructies en hou deze steeds bij de hand.
- Ⓢ Seguire le avvertenze di sicurezza allegate e tenerle a portata di mano.
- Ⓢ Observar y siempre tener a disposición este texto de seguridad adjunto.
- Ⓢ Ter em atenção o texto de segurança anexo e guardá-lo para consulta.

- Ⓢ Overhold vedlagte sikkerhedsanvisninger og hav dem liggende i nærheden.
- Ⓢ Ha alltid vedlagt sikkerhetstekst klar til bruk.
- Ⓢ Beakta bifogad säkerhetstext och håll den i beredskap.
- Ⓢ Huomioi ja säilytä oheiset varoitukset.
- Ⓢ Соблюдать технику безопасности, сохранить инструкцию для дальнейших обращений.
- Ⓢ Przestrzegać załączonego tekstu dotyczącego bezpieczeństwa i mieć go zawsze pod ręką.
- Ⓢ Dodržujte tento příložený bezpečnostní text a mějte ho po ruce.
- Ⓢ A mellékelt biztonsági szöveget vegye figyelembe és tartsa fellapozásra készen.

- Ⓢ Respektujte příložený bezpečnostní text a uchovajte ho pre budúce použitie.
- Ⓢ Respectați textul de siguranță atașat și păstrați-l la îndemână.
- Ⓢ Спазвайте приложения текст за безопасност и го дръжте под ръка за справки.
- Ⓢ Priložena varnostna navodila izvajajte in jih hranite na vsem dostopnem mestu.
- Ⓢ Λάβετε υπόψη σας το συνημμένο κείμενο ασφαλείας και φυλάξτε το ώστε να ανατρέχετε σε αυτό όποτε χρειάζεται.
- Ⓢ Ektekiqüvenlik talimatlarını dikkate alıp, bakabileceğiniz bir şekilde muafaza ediniz.

© 2023 Revell GmbH, Henschelstr. 20-30, D-32257 Bünde.

REVELL IS THE REGISTERED TRADEMARK OF REVELL GMBH, GERMANY. www.revell.de



- ☞ Weitere Tipps und Tricks.
- ☞ Additional tips and tricks.
- ☞ Conseils et astuces supplémentaires.
- ☞ Andere tips en trucs.
- ☞ Ulteriori consigli e suggerimenti.
- ☞ Consejos y sugerencias adicionales.
- ☞ Mais dicas e truques.

- ☞ Flere tips og tricks.
- ☞ Flere tips og tricks.
- ☞ Ytterligare tips och tricks.
- ☞ Lisää vinkkejä ja niksejä.
- ☞ Другие советы и хитрости.
- ☞ Dalsze wskazówki i sugestie.
- ☞ Další tipy a rady.
- ☞ További ötletek és fogások.
- ☞ Dalšie tipy a triky.
- ☞ Alte sfaturi și trucuri.

- ☞ Други полезни съвети и трикове.
- ☞ Nadaljnji nasveti in zvižca.
- ☞ Πρόσθετες συμβουλές και κόλπα.
- ☞ Diğer öneriler ve ipuçları.

www.revell.de



- ☑ Kleben
- ☑ Glue
- ☑ Coller
- ☑ Lijmen
- ☑ Incollare
- ☑ Pegamento
- ☑ Colar
- ☑ Lim
- ☑ Lime
- ☑ Limma
- ☑ Liimaa
- ☑ Клеить
- ☑ Przykleić
- ☑ Slepiti
- ☑ Ragassza rá
- ☑ Lepiť
- ☑ Lipiti
- ☑ Залепете
- ☑ Prilepite
- ☑ Κολλήστε
- ☑ Yapıştırma



- ☑ Nicht kleben
- ☑ Don't glue
- ☑ Ne pas coller
- ☑ Niet lijmen
- ☑ Non incollare
- ☑ No pegamento
- ☑ Não colar
- ☑ Lim ikke
- ☑ Ikke lime
- ☑ Limma inte
- ☑ Älä liimaa
- ☑ Не клеить
- ☑ Nie przyklejać
- ☑ Nelepiti
- ☑ Ne ragassza rá
- ☑ Nelepít
- ☑ Nu lipiti
- ☑ Не лепете
- ☑ Ne lepите
- ☑ Μην κολλήσετε
- ☑ Yapıştırmayın



- ☑ Bemalen
- ☑ Paint
- ☑ Peindre
- ☑ Beschilderen
- ☑ Colorare
- ☑ Pintar
- ☑ Mal
- ☑ Male
- ☑ Måla
- ☑ Maalaa
- ☑ Раскрасить
- ☑ Pomalować
- ☑ Pomalovat
- ☑ Fesse be
- ☑ Natríf
- ☑ Vopsíti
- ☑ Боядисайте
- ☑ Pobavajte
- ☑ Βάψτε
- ☑ Boyama



- ☑ Anzahl der Arbeitsgänge.
- ☑ Number of working steps.
- ☑ Nombre d'étapes de travail.
- ☑ Het aantal bouwstappen.
- ☑ Numero di fasi di lavoro.
- ☑ Número de pasos de trabajo.
- ☑ Antal arbetsgångar.
- ☑ Número de passos de trabalho.
- ☑ Antal operationer.
- ☑ Työvaiheiden määrä.
- ☑ Количество операций.
- ☑ Liczba cykli roboczych.
- ☑ Počet pracovných krokov.
- ☑ A munkamenetek száma.
- ☑ Počet pracovných operácií.
- ☑ Numărul etapelor de lucru.
- ☑ Брой работни стъпки.
- ☑ Število delovnih postopkov.
- ☑ Αριθμός βημάτων εργασίας.
- ☑ Çalışma adımı sayısı.



- ☑ Wahlweise
- ☑ Optional
- ☑ Facultatif
- ☑ Naar keuze
- ☑ Facoltativamente
- ☑ Opcional
- ☑ Opcional
- ☑ Valgfri
- ☑ Valgfritt
- ☑ Valfri
- ☑ Valinnaisesti
- ☑ Na výbor
- ☑ Opcjonalnie
- ☑ Voliteľné
- ☑ Választás szerint
- ☑ Alternativne
- ☑ Opcional
- ☑ По избор
- ☑ Izbirno
- ☑ Προαιρετικά
- ☑ Opsiyonel



- ☑ Linke Seite
- ☑ Left side
- ☑ Côté gauche
- ☑ Linkerkant
- ☑ Lato sinistro
- ☑ Lado izquierdo
- ☑ Venstre side
- ☑ Venstre side
- ☑ Vänstra sida
- ☑ Vasen puoli
- ☑ Levая сторона
- ☑ Lewa strona
- ☑ Levá strana
- ☑ Bal oldal
- ☑ Lavá strana
- ☑ Latura stângă
- ☑ Levá strana
- ☑ Levá stran
- ☑ Προαρριετή πλευρά
- ☑ Sol taraf



- ☑ Rechte Seite
- ☑ Right side
- ☑ Côté droit
- ☑ Rechterkant
- ☑ Lato destro
- ☑ Lado derecho
- ☑ Lado direito
- ☑ Højre side
- ☑ Høyre side
- ☑ Högra sida
- ☑ Oikea puoli
- ☑ Правая сторона
- ☑ Prawa strona
- ☑ Prává strana
- ☑ Jobb oldal
- ☑ Pravá strana
- ☑ Latura dreaptă
- ☑ Дясна страна
- ☑ Desna stran
- ☑ Δεξιά πλευρά
- ☑ Sağ taraf



- ☑ Papierbild ausschneiden und kleben.
- ☑ Cut out paper picture and glue.
- ☑ Découper la photo et la coller.
- ☑ Papiertekening uitknippen en lijmen.
- ☑ Ritagliare l'immagine di carta e incollarla.
- ☑ Recortar a imagem de papel e pegar.
- ☑ Recortar a imagem de papel e colar.
- ☑ Klip papirbilledet ud og lim det.
- ☑ Klippe ut papirbilde og lime.
- ☑ Klipp ut och limma pappersbild.
- ☑ Leikkaa ja liimaa paperikuva.
- ☑ Вырезать и приклеить бумажную картинку.
- ☑ Wyciąć papierowy obrazek i przykleić.
- ☑ Vystřihněte papírový obrázek a nalepte.
- ☑ Vágja ki és ragassza rá a papírképet.
- ☑ Vystrihnite papierový obrázok a nalepte.
- ☑ Decupați imaginea pe hârtie și lipiți-o.
- ☑ Изрежете и залепете хартиената картинка.
- ☑ Izrežite papirno sliko in prilepite.
- ☑ Κόψτε τη χάρτινη εικόνα και κολλήστε την.
- ☑ Kağıt resmi kesin ve yapıştırın.



- ☑ Bauteile trocken lassen.
- ☑ Allow the parts to dry.
- ☑ Laisser sécher les pièces.
- ☑ Ouderdelen laten drogen.
- ☑ Lasciare asciugare i componenti.
- ☑ Dejar secar las piezas.
- ☑ Lad delene tørre.
- ☑ Tørk komponenter.
- ☑ Låt komponenterna torka.
- ☑ Anna rakenneosien kuivua.
- ☑ Дайте деталям высохнуть.
- ☑ Pozostawić elementy konstrukcji do wyschnięcia.
- ☑ Nechte díly uschnout.
- ☑ Hagyja megszáradni az alkatrészeket.
- ☑ Konštrukčné diely nechajte vyschnúť.
- ☑ Lăsați componentele să se usuce.
- ☑ Оставете слобените части да изсъхнат.
- ☑ Osušite sestavne dele.
- ☑ Αφήστε τα μέρη να στεγνώσουν.
- ☑ Yapı parçalarını kurumaya bırakın.



- ☑ Mit einem Messer abtrennen.
- ☑ Detach with knife.
- ☑ Détacher au couteau.
- ☑ Met een mesje afsnijden.
- ☑ Separare con un coltello.
- ☑ Separar con cuchillo.
- ☑ Separar com uma faca.
- ☑ Skær af med en kniv.
- ☑ Separer med kniv.
- ☑ Skall skiljas av med en kniv.
- ☑ Erotta veitsellä.
- ☑ Дайте деталям высохнуть.
- ☑ Oddzielić za pomocą noża.
- ☑ Oddeľte nožom.
- ☑ Válassza le késsel.
- ☑ Oddelte nožom.
- ☑ Desprindeți cu un cuțit.
- ☑ Отсечете с нож.
- ☑ Odrežite z ustreznim rezilom.
- ☑ Αφαιρέστε με ένα μαχαίρι.
- ☑ Bir bıçak ile kesin.



- ☑ Entfernen
- ☑ Remove
- ☑ Détacher
- ☑ Verwijderen
- ☑ Eliminare
- ☑ Remover
- ☑ Fjern
- ☑ Fjerne
- ☑ Ta bort
- ☑ Poista
- ☑ Удалить
- ☑ Usunąć
- ☑ Odstranit
- ☑ Eltávolítani
- ☑ Odstráňte
- ☑ Îndepărtați
- ☑ Отстранете
- ☑ Αφαιρέστε
- ☑ Çıkar



- ☑ Loch bohren.
- ☑ Make a hole.
- ☑ Faire un trou.
- ☑ Maak een gat.
- ☑ Practicare un foro.
- ☑ Hacer un agujero.
- ☑ Fazer um furo.
- ☑ Lav et hul.
- ☑ Bor et hull.
- ☑ Borra hål.
- ☑ Poraa reikä.
- ☑ Просверлить отверстие.
- ☑ Wywiercić otwór.
- ☑ Vytvrite otvor.
- ☑ Fúrjon lyukat.
- ☑ Vytvajte otvor.
- ☑ Faceti o gaură.
- ☑ Пробийте дупка.
- ☑ Izvrtajte izvrtino.
- ☑ Ανοίξτε τρύπη.
- ☑ Delik açın.



- ☑ Abbildung zusammengesetzter Teile.
- ☑ Illustration of assembled parts.
- ☑ Figure représentant les pièces assemblées.
- ☑ Afbeelding van samengevoegde onderdelen.
- ☑ Foto delle parti assemblate.
- ☑ Figura de las piezas montadas.
- ☑ Ilustração das peças montadas.
- ☑ Illustration af samlede dele.
- ☑ Figur av sammensatte deler.
- ☑ Bild på sammansatta detaljer.
- ☑ Koottujen osien kuva.
- ☑ Изображение смонтированных деталей.
- ☑ Rysunek połączonych części.
- ☑ Zobrazení spojených dílů.
- ☑ Összerakott alkatrészek ábrája.
- ☑ Obrázok dielov, ktoré sa majú zmontovať.
- ☑ Figura reprezentând piesele asamblate.
- ☑ Изображение на слобените части.
- ☑ Slika sestavljenih delov.
- ☑ Απεικόνιση των τοποθετημένων μερών.
- ☑ Birleştirilmiş parçalar resmi.



- ☑ Mit Klebeband fixieren.
- ☑ Attach with adhesive tape.
- ☑ Fixer à l'aide de ruban adhésif.
- ☑ Met plakband vastzetten.
- ☑ Fissare con nastro adesivo.
- ☑ Fijar con cinta adhesiva.
- ☑ Fixar com fita adesiva.
- ☑ Fastgør med tape.
- ☑ Fest med tape.
- ☑ Fixera med tejp.
- ☑ Kiinnittää liimanauhalla.
- ☑ Зафиксировать липкой лентой.
- ☑ Przytworować za pomocą taśmy samoprzylepnej.
- ☑ Pripevniete lepicí páskou.
- ☑ Rögzítse ragasztószalaggal.
- ☑ Fixujte lepiacou páskou.
- ☑ Fixați cu bandă adezivă.
- ☑ Фиксирайте с тиксо.
- ☑ Pritrdite z lepilnim trakom.
- ☑ Αφίστε τα μετρητά κολλητική ταινία.
- ☑ Yapıştırma bandı ile sabitleyin.



- ☑ Bauanleitung sorgfältig lesen.
- ☑ Read the assembly instructions carefully.
- ☑ Lisez attentivement les instructions de montage.
- ☑ Bouwinstructies zorgvuldig doorlezen.
- ☑ Leggere attentamente le istruzioni per il montaggio.
- ☑ Lea cuidadosamente las instrucciones de montaje.
- ☑ Ler atentamente as instruções de montagem.
- ☑ Læs byggevejledningen omhyggeligt.
- ☑ Les byggeanvisningen nøye.
- ☑ Monteringsinstruktionerna skall läsas noggrant.
- ☑ lue kokoamisohje huolellisesti.
- ☑ Внимательно прочитайте инструкцию по сборке.
- ☑ Dokładnie przeczytaj instrukcję montażu.
- ☑ Prečítate si pečlivo návod k obsluze.
- ☑ Figyelemesen olvassa el a szerelési útmutatót.
- ☑ Návod na montáž starostlivo prečítajte.
- ☑ Cititi cu atenție instrucțiunile de montare.
- ☑ Прочетете внимателно урътането за монтаж.
- ☑ Skrbno preberite navodila za sestavo.
- ☑ Διαβάστε προσεκτικά τις οδηγίες κατασκευής.
- ☑ Yapı kılavuzunu dikkatle okuyun.



- ☑ Abziehbild in Wasser einweichen und anbringen.
- ☑ Soak and apply decals.
- ☑ Mouiller et appliquer les décalcomanies.
- ☑ Transfer in water even laten weken en aanbrengen.
- ☑ Immergere la decalcomania nell'acqua e applicarla.
- ☑ Mojar y aplicar calcomanías.
- ☑ Amolcer o decalque em água e aplicar.
- ☑ Gör överföringsbilledet vådt og sæt det på.
- ☑ Myk opp avtrekkingsbildet i vann og sett på.
- ☑ Blötlägg dekalen i vatten och sätt på den.
- ☑ Pehmitä siirtokuvaa vedessä ja siirrä paikalleen.
- ☑ Опустите переводную картинку в воду и нанесите её.
- ☑ Namoczyc kalkomanie w wodzie i przykleić.
- ☑ Nechte obitisk odmočit ve vode a přilepit.
- ☑ Merítse vízbe és helyezze fel a matricát.
- ☑ Obtlačkový obrázok namočte do vody a priložte na plochu.
- ☑ Inmuiați abtjibildul în apă și aplicați-l.
- ☑ Потопете ваденката във вода и я поставете.
- ☑ Prelepnicio natakažite v vodi. In namestite.
- ☑ Μουσκεψτε σε νερό και τοποθετήστε τις χαλκομανίες.
- ☑ Çıkartmayı süda yumuşatın ve takın.



- ☑ Zur Anbringung der Abziehbilder empfohlen.
- ☑ Recommended for affixing the decals.
- ☑ Recommandé pour l'application des décalcomanies.
- ☑ Aanbevolen voor het aanbrengen van de transfers.
- ☑ Raccomandato per l'applicazione delle decalcomanie.
- ☑ Recomendado para fijar bien las calcomanías.
- ☑ Recomendado para a fixação dos autocolantes.
- ☑ Anbefales til anbringelse af overføringsbillederne.
- ☑ Anbefales til å feste avtrekksbilder.
- ☑ Rekommenderad för montering av klisterdekalerna.
- ☑ Suositellaan siirtokuvien siirtämiseen.
- ☑ Рекомендуются для нанесения переводных картинок.
- ☑ Zalecane do przyklejenia kalkomanii.
- ☑ Doporučujeme k umístění obitiskových obrázků.
- ☑ A matrica felhelyezéséhez ajánljható.
- ☑ Odporúčame sa pre umiestnenie obtlačkového obrázku.
- ☑ Recomandat pentru aplicarea abtjibidurilor.
- ☑ Препоръчва се за поставяне на ваденки.
- ☑ Pri nameštanju nalepnic priporočamo.
- ☑ Συνιστάται για την τοποθέτηση των χαλκομανιών.
- ☑ Çıkartmaların takılması için önerilir.



- ☑ Nicht enthalten
- ☑ Not included
- ☑ Non fourni
- ☑ Behoort niet tot de levering
- ☑ Non incluso
- ☑ No incluido
- ☑ Não incluído
- ☑ Medfølger ikke
- ☑ Ikke inkludert
- ☑ Ingår ej
- ☑ Ei sisällä
- ☑ Не содержится
- ☑ Nie wchodzi w zakres dostawy
- ☑ Nemí obsaženo
- ☑ Nem tartalmazza
- ☑ Neobsahuje
- ☑ Nu este inclus
- ☑ Не се включва в комплекта
- ☑ Ni priloženo
- ☑ Δεν περιλαμβάνεται
- ☑ İçerilmiyor

Benötigte Farben / Required colours

- FR Peintures nécessaires
- NL Benodigde kleuren
- IT Colori necessari
- ES Colores necesarios
- PT Cores necessárias
- DK Nødvendige farver
- NO Nødvendige farger
- SE Erforderliga färger
- F Tarvittavat värit
- RU Необходимые краски
- PL Potrzebne kolory
- CZ Potřebné barvy
- HU Szükséges színek
- SK Požadované farby
- RO Culori necesare
- BG Необходими цветове
- SJ Potrebne barve
- GR Απαιτούμενα χρώματα
- TR Gerekl renkler

08

A

- DE Schwarz matt
- GB Black matt
- FR Noir mat
- NL Zwart mat
- IT Nero opaco
- ES Negro mate
- PT Preto mate
- DK Sort mat
- NO Sort matt
- SE Svart matt
- F Musta matta
- RU Чёрный матовый
- PL Czarny matowy
- CZ Černá matný
- HU Fekete, fénytelen
- SK Čierna matný
- RO Negru mat
- BG Черно матово
- SJ Črna mat
- GR Μαύρο ματ
- TR Siyah mat

35

B

- DE Hautfarbe matt
- GB Flesh matt
- FR Couleur chair mate
- NL Huidkleur mat
- IT Color pelle opaco
- ES Carne mate
- PT Cor da pele mate
- DK Hudfarvet mat
- NO Hudfarge matt
- SE Hudfärg matt
- F Ihonväri matta
- RU Телесный матовый
- PL Cielisty matowy
- CZ Kůže matný
- HU Bőrszínű, fénytelen
- SK Pleťová matný
- RO Culoarea pielii mat
- BG Телесен цвят матово
- SJ Kožne-barve mat
- GR Χρώμα δέρματος ματ
- TR Ten rengi mat

360

C

- DE Farngrün seidenmatt
- GB Fern green silk matt
- FR Vert fougère satiné mat
- NL Varengroen zijdemat
- IT Verde felce opaco satinato
- ES Verde mate satinado
- PT Verde mate sedoso
- DK Grøngrå silkematt
- NO Bregnegrønn silkematt
- SE Ormbunksgrön sidenmatt
- F Vihreä silkkimatta
- RU Зелёный папортник шелковисто-матовый
- PL Zielony w odcieniu paproci jedwabiscie matowy
- CZ Zelená jemně matný
- HU Harasztzöld, fakóselymes
- SK Zelená hodvábné matný
- RO Verde-ferigă satinat
- BG Папратовозелено коприненоматово
- SJ Praprotno-zelena svilenomat
- GR Πράσινο σατινέ
- TR Yeşil ipeksi mat

314

D

- DE Beige seidenmatt
- GB Beige silk matt
- FR Beige satiné mat
- NL Beige zijdemat
- IT Beige opaco satinato
- ES Beige mate satinado
- PT Bege mate sedoso
- DK Beige silkematt
- NO Beige silkematt
- SE Beige sidenmatt
- F Beige silkkimatta
- RU Бежевый шелковисто-матовый
- PL Beżowy jedwabiscie matowy
- CZ Běžová jemně matný
- HU Bézs, fakóselymes
- SK Běžová hodvábné matný
- RO Bej satinat
- BG Бежово коприненоматово
- SJ Bež svilenomat
- GR Μπεζ σατινέ
- TR Bej ipeksi mat

09

E

- DE Anthrazit matt
- GB Anthracite matt
- FR Anthracite mat
- NL Antraciet mat
- IT Antracite opaco
- ES Antracita mate
- PT Antracite mate
- DK Antracitgrå mat
- NO Antrasitt matt
- SE Antracitgrå matt
- F Antrasiitinharmaa matta
- RU Антрацит матовый
- PL Antracyt matowy
- CZ Antracitová šedá matný
- HU Antracit, fénytelen
- SK Čierna uhľová matný
- RO Antracit mat
- BG Антрацит матово
- SJ Antracit mat
- GR Ανθρακί ματ
- TR Antrazit mat

80%

65

F

05

20%

- | | | |
|--|---|--|
| <ul style="list-style-type: none"> DE Bronzegrün matt GB Bronze green matt FR Vert bronze mat NL Bronsgroen mat IT Verde bronzo opaco ES Verde bronze mate PT Verde bronze mate DK Bronzegrøn mat NO Bronsegrønn matt SE Bronsgrön matt F Pronssinvihreä matta RU Бронзово-зелёный матовый PL Brązowozielony matowy CZ Bronzová zelená matný HU Bronz zöld, fénytelen SK Bronzovo zelená matný RO Verde-bronz mat BG Бронзовозелено матово SJ Bronasto-zelena mat GR Λαδί ματ TR Bakir yeşili mat | + | <ul style="list-style-type: none"> DE Weiß matt GB White matt FR Blanc mat NL Wit mat IT Bianco opaco ES Blanco mate PT Branco mate DK Hvid mat NO Hvit matt SE Vit matt F Valkoinen matta RU Белый матовый PL Biały matowy CZ Bílá matný HU Fehér, fénytelen SK Biela matný RO Alb mat BG Бяло матово SJ Bela mat GR Λαστρο ματ TR Beyaz mat |
|--|---|--|

80%

09

G

91

20%

- | | | |
|--|---|--|
| <ul style="list-style-type: none"> DE Anthrazit matt GB Anthracite matt FR Anthracite mat NL Antraciet mat IT Antracite opaco ES Antracita mate PT Antracite mate DK Antracitgrå mat NO Antrasitt matt SE Antracitgrå matt F Antrasiitinharmaa matta RU Антрацит матовый PL Antracyt matowy CZ Antracitová šedá matný HU Antracit, fénytelen SK Čierna uhľová matný RO Antracit mat BG Антрацит матово SJ Antracit mat GR Ανθρακί ματ TR Antrazit mat | + | <ul style="list-style-type: none"> DE Eisen metallic GB Iron metallic FR Fer métallique NL IJzer metallic IT Ferro metallico ES Acero metálico PT Aço metálico DK Stål metallisk NO Jern metallic SE Stål metallic F Teräs metallinen RU Сталь металл PL Grafit metaliczny CZ Ocelová metalizový HU Acélmetál SK Ocelová metaliza RO Fier metallic BG Желязо металл SJ Železna kovinska GR Χρώμα σιδήρου μεταλλικό TR Metalik metalik |
|--|---|--|

90

H

- DE Silber metallic
- GB Silver metallic
- FR Argent métallique
- NL Zilver metallic
- IT Argento metallico
- ES Plata metálico
- PT Prata metálico
- DK Sølv metallisk
- NO Sølv metallic
- SE Silver metallic
- F Hopea metallinen
- RU Серебрянный металл
- PL Srebrny metaliczny
- CZ Stříbrná metalizový
- HU Ezüstmetál
- SK Strieborná metaliza
- RO Argintiu metallic
- BG Сребро металл
- SJ Srebrna kovinska
- GR Ασημί μεταλλικό
- TR Gümüş rengi metalik

31

I

- DE Feuerrot glänzend
- GB Fiery red gloss
- FR Rouge feu brillant
- NL Vuurrood glanzend
- IT Rosso fuoco lucido
- ES Rojo fuego brillante
- PT Vermelho vivo brilhante
- DK Flammerød blank
- NO Ildrød glansende
- SE Eldröd blank
- F Tulenpunainen kiiltävä
- RU Огненно-красный глянец
- PL Ognistoczerwony blyszczący
- CZ Ohnivě červená lesklý
- HU Tűzpiros, fényes
- SK Ohnivá červená lesklý
- RO Roșu aprins strălucitor
- BG Огненочервено гланцово
- SJ Ognjeno-rdeča sijoca
- GR Κόκκινο φωτιάς γυαλιστερό
- TR Alev kırmızısı parlak

54

J

- DE Nachtblau glänzend
- GB Midnight blue gloss
- FR Bleu nuit brillant
- NL Nachtblauw glanzend
- IT Blu notte lucido
- ES Azul noche brillante
- PT Azul noite brilhante
- DK Midnatsblå blank
- NO Nattblå glansende
- SE Midnattsblå blank
- FI Yönsininen kiiltävä
- RU Синяя ночь глянецовый
- PL Granatowy błyszczący
- CZ Noční modrá lesklý
- HU Éjkék, fényes
- SK Nočná modrá lesklý
- RO Alabastru-închis strălucitor
- BG Нощносиньо гланцово
- SJ Nočno-modra sijoca
- GR Μπλε της νύχτας γυαλιστερό
- TR Gece mavisi parlak

80%

302

K

91

20%

- | | | |
|--|---|--|
| <ul style="list-style-type: none"> DE Schwarz seidenmatt GB Black silk matt FR Noir satiné mat NL Zwart zijdemat IT Nero opaco satinato ES Negro mate satinado PT Preto mate sedoso DK Sort silkematt NO Sort silkematt SE Svart sidenmatt FI Musta silkkimatta RU Чёрный шелковисто-матовый PL Czarny jedwabiscie matowy CZ Černá jemně matný HU Fekete, fakóselymes SK Čierna hodvábne matný RO Negru satinat BG Черно коприненоматово SJ Črna svilenomat GR Μαύρο σατινέ TR Siyah ipeksi mat | + | <ul style="list-style-type: none"> DE Eisen metallic GB Iron metallic FR Fer métallique NL IJzer metallic IT Ferro metallico ES Acero metálico PT Aço metálico DK Stål metallisk NO Jern metallisk SE Stål metallisk FI Teräs metallinen RU Сталь металлик PL Grafit metaliczny CZ Ocelová metalizovaný HU Acélmetál SK Ocelová metaliza RO Fier metalic BG Желязо металлик SJ Železna kovinska GR Χρώμα σιδήρου μεταλλικό TR Metalik metalik |
|--|---|--|

302

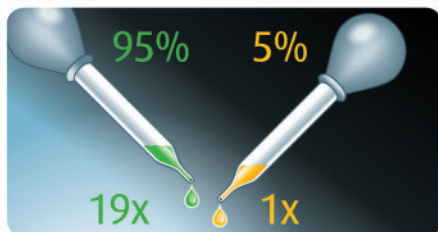
L

- DE Schwarz seidenmatt
- GB Black silk matt
- FR Noir satiné mat
- NL Zwart zijdemat
- IT Nero opaco satinato
- ES Negro mate satinado
- PT Preto mate sedoso
- DK Sort silkematt
- NO Sort silkematt
- SE Svart sidenmatt
- FI Musta silkkimatta
- RU Чёрный шелковисто-матовый
- PL Czarny jedwabiscie matowy
- CZ Černá jemně matný
- HU Fekete, fakóselymes
- SK Čierna hodvábne matný
- RO Negru satinat
- BG Черно коприненоматово
- SJ Črna svilenomat
- GR Μαύρο σατινέ
- TR Siyah ipeksi mat

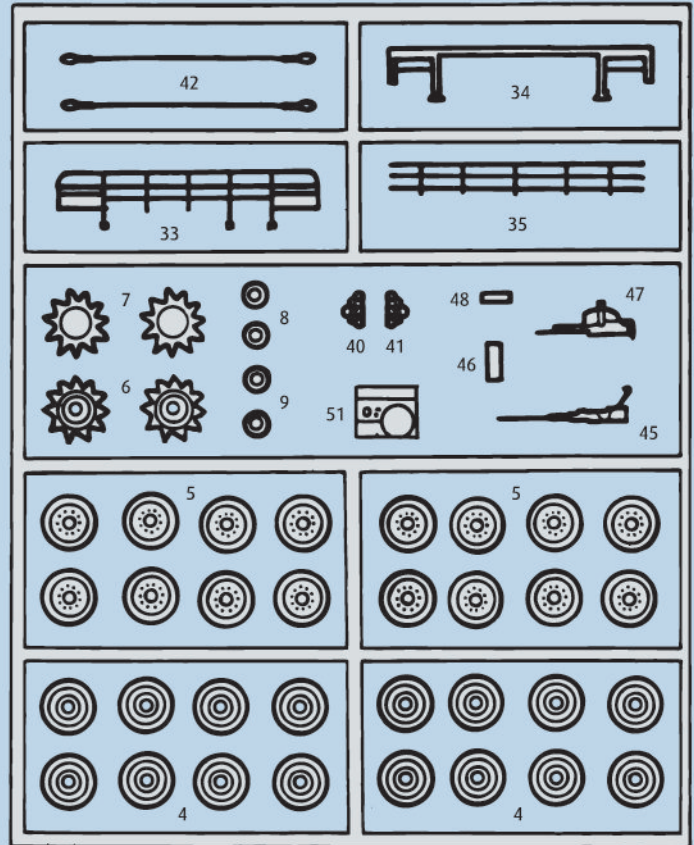
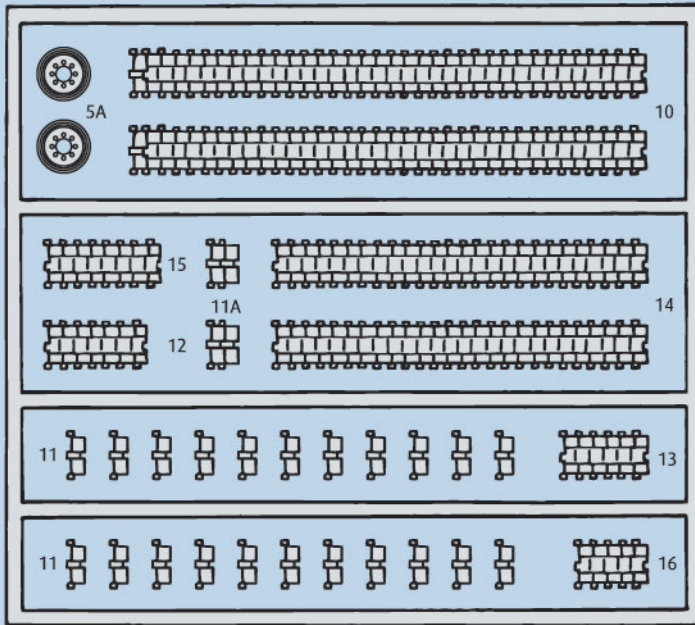
05

M

- DE Weiß matt
- GB White matt
- FR Blanc mat
- NL Wit mat
- IT Bianco opaco
- ES Blanco mate
- PT Branco mate
- DK Hvid mat
- NO Hvit matt
- SE Vit matt
- FI Valkoinen matta
- RU Белый матовый
- PL Biały matowy
- CZ Bílá matný
- HU Fehér, fénytelen
- SK Biela matný
- RO Alb mat
- BG Бяло матово
- SJ Bela mat
- GR Λευρο ματ
- TR Beyaz mat



- | | |
|--|--|
| <ul style="list-style-type: none"> DE Beispiel: mischen GB Example: mixing FR Exemple: mélange NL Voorbeeld: mengen IT Esempio: mescolare ES Ejemplo: mezclar PT Exemplo: misturar DK Eksempel: blanding NO Eksempel: blanding SE Exempel: blanda FI Esimerkki: sekoittaminen | <ul style="list-style-type: none"> RU Пример: смешивание PL Przykład: mieszać CZ Příklad: míchat HU Példa: keverés SK Příklad: miešanie RO Exemplu: amestecare BG Пример: смесване SJ Primer: mešanje GR Παράδειγμα: ανάμειξη TR Örnek: karıştırma |
|--|--|



☉ Kundenservice: www.revell-service.de oder **Revell GmbH, Abteilung X, Henschelstr. 20-30, D-32257 Bünde** (nur für DE, AT, NL, BE, LU, ES, IT, PL, US, CA). Für alle übrigen Länder kontaktieren Sie ausschließlich Ihren Händler oder Distributeur.

☉ Customer Service: www.revell-service.de/en or **Carrera Revell UK LTD, Unit 10, Old Airfield Industrial Estate, Cheddington Lane, Tring HP23 4QR, United Kingdom** (only for United Kingdom and Ireland). For all other countries please contact your dealer or distributor only.

☉ Customer Service: www.revell-service.de/en or **Revell GmbH, Department X, Henschelstr. 20-30, 32257 Bünde, Germany** (only for DE, AT, NL, BE, LU, ES, IT, PL, US, CA). For all other countries please contact your dealer or distributor only.

☉ Service clientèle: www.revell-service.de/fr (uniquement pour la France). Pour tous les autres pays, veuillez contacter votre revendeur ou distributeur uniquement.

☉ Klientservice: www.revell-service.de of **Revell GmbH, Abteilung X, Henschelstr. 20-30, D-32257 Bünde** (alleen voor DE, AT, NL, BE, LU, ES, IT, PL, US, CA). Voor alle andere landen kunt u alleen contact opnemen met uw dealer of distributeur.

☉ Servicio al cliente: www.revell-service.de o **Revell GmbH, Abteilung X, Henschelstr. 20-30, D-32257 Bünde** (sólo para DE, AT, NL, BE, LU, ES, IT, PL, US, CA). Para todos los demás países, por favor, póngase en contacto con su proveedor o distribuidor solamente.

☉ Servizio clienti: www.revell-service.de o **Revell GmbH, Abteilung X, Henschelstr. 20-30, D-32257 Bünde** (solo per DE, AT, NL, BE, LU, ES, IT, PL, US, CA). Per tutti gli altri paesi si prega di contattare esclusivamente il proprio rivenditore o distributore.

☉ Serviço de apoio ao cliente: www.revell-service.de ou **Revell GmbH, Abteilung X, Henschelstr. 20-30, D-32257 Bünde** (apenas para DE, AT, NL, BE, LU, ES, IT, PL, US, CA). Para todos os outros países, contacte apenas o seu revendedor ou distribuidor.

☉ Kundenservice: www.revell-service.de eller **Revell GmbH, Abteilung X, Henschelstr. 20-30, D-32257 Bünde** (kun for DE, AT, NL, BE, LU, ES, IT, PL, US, CA). For alle øvrige lande bedes du udelukkende kontakte din forhandler eller distributor.

☉ Kundenservice: www.revell-service.de eller **Revell GmbH, Abteilung X, Henschelstr. 20-30, D-32257 Bünde** (kun for DE, AT, NL, BE, LU, ES, IT, PL, US, CA). For alle andre land gjelder at all kontakt skal skje via din forhandler eller distributor.

☉ Kundtjänst: www.revell-service.de eller **Revell GmbH, Abteilung X, Henschelstr. 20-30, D-32257 Bünde** (endast för DE, AT, NL, BE, LU, ES, IT, PL, US, CA). För övriga länder var god kontakta återförsäljaren eller distributören.

☉ Asiakaspalvelu: www.revell-service.de tai **Revell GmbH, Abteilung X, Henschelstr. 20-30, D-32257 Bünde** (vain DE, AT, NL, BE, LU, ES, IT, PL, US, CA). Muiden maiden kohdalla ota yhteyttä paikalliseen jälleenmyyjään tai jakelijaan.

☉ Служба поддержки клиентов: www.revell-service.de или **Revell GmbH, Abteilung X, Henschelstr. 20-30, D-32257 Bünde** (только для DE, AT, NL, BE, LU, ES, IT, PL, US, CA). Клиентам из других стран следует обращаться исключительно к своему поставщику или дистрибьютору.

☉ Dział obsługi klienta: www.revell-service.de lub **Revell GmbH, Abteilung X, Henschelstr. 20-30, D-32257 Bünde** (tylko dla DE, AT, NL, BE, LU, ES, IT, PL, US, CA). We wszystkich pozostałych krajach należy kontaktować się wyłącznie ze sprzedawcą lub dystrybutorem.

☉ Zákaznický servis: www.revell-service.de nebo **Revell GmbH, Abteilung X, Henschelstr. 20-30, D-32257 Bünde** (pouze pro DE, AT, NL, BE, LU, ES, IT, PL, US, CA). Pro všechny ostatní země kontaktujte výlučně svého obchodníka nebo prodejce.

☉ Ügyfélszolgálat: www.revell-service.de vagy **Revell GmbH, Abteilung X, Henschelstr. 20-30, D-32257 Bünde** (csak DE, AT, NL, BE, LU, ES, IT, PL, US, CA országok esetében). Az egyéb országok esetének kizárólag kereskedőjével, vagy forgalmazójával vegye fel a kapcsolatot.

☉ Zákaznický servis: www.revell-service.de alebo **Revell GmbH, Abteilung X, Henschelstr. 20-30, D-32257 Bünde** (iba pre DE, AT, NL, BE, LU, ES, IT, PL, US, CA). Pre všetky ostatné krajiny kontaktujte výlučne svojho obchodníka alebo predajcu.

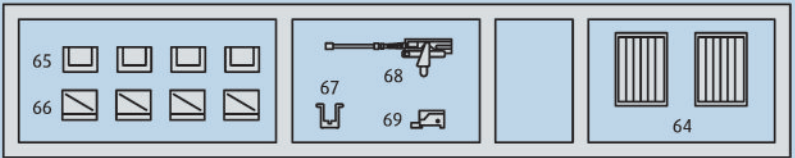
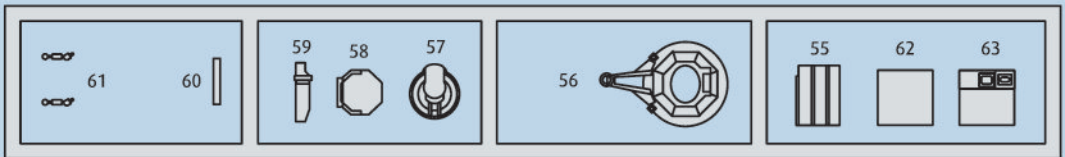
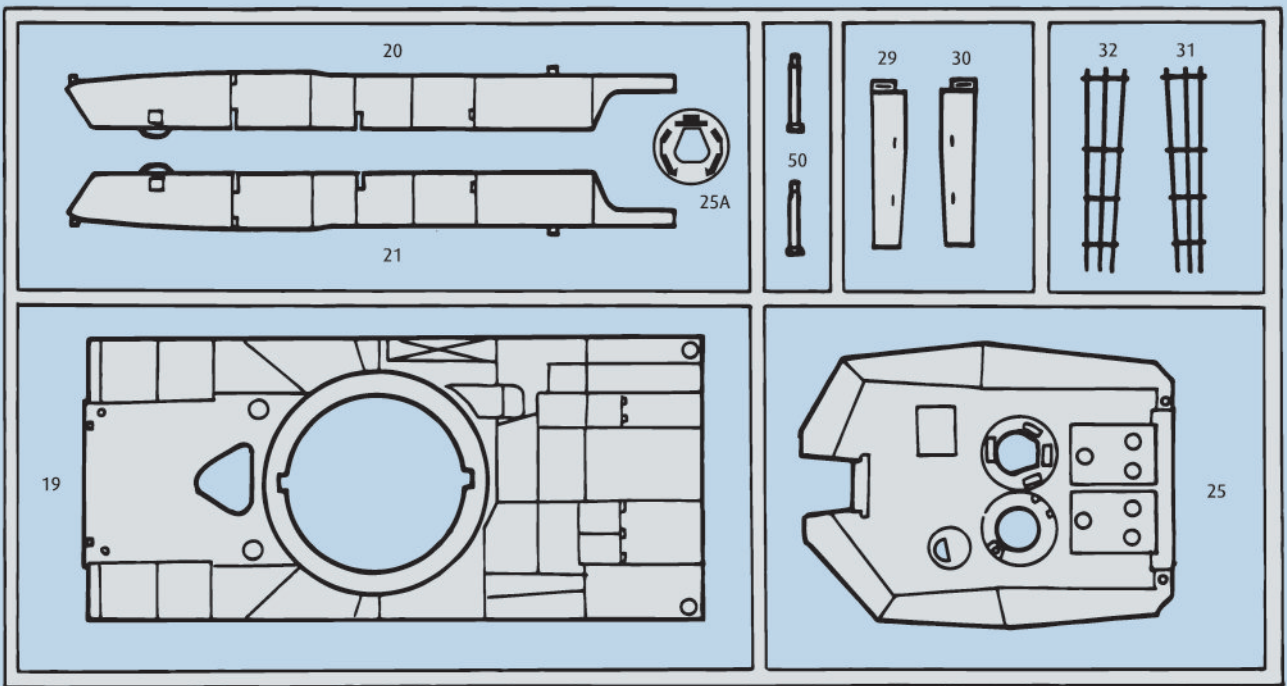
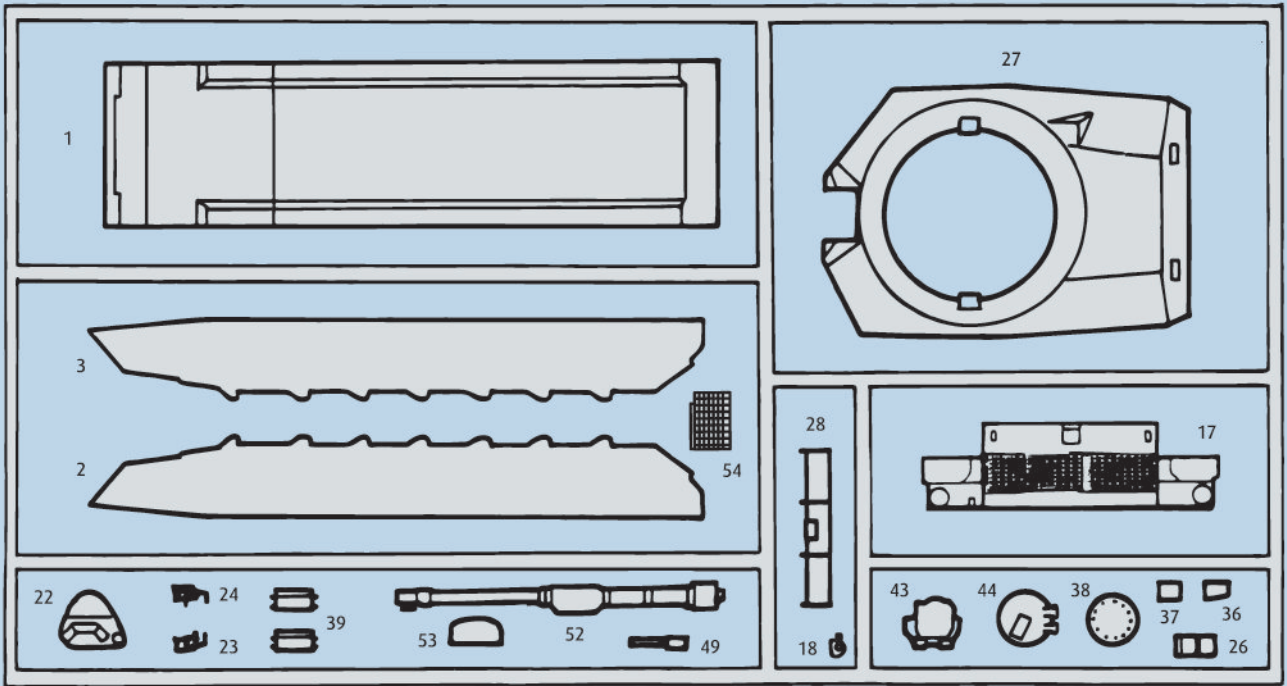
☉ Serviciul clienți www.revell-service.de sau **Revell GmbH, Abteilung X, Henschelstr. 20-30, D-32257 Bünde** (doar pentru DE, AT, NL, BE, LU, ES, IT, PL, US, CA). Pentru toate celelalte țări contactați doar comerciantul dvs. sau distribuitorul.

☉ Отдел за обслужване на клиенти: www.revell-service.de или **Revell GmbH, Abteilung X, Henschelstr. 20-30, D-32257 Bünde** (само за DE, AT, NL, BE, LU, ES, IT, PL, US, CA). За всички останали държави се свързвайте само с Вашия дилър или дистрибутор.

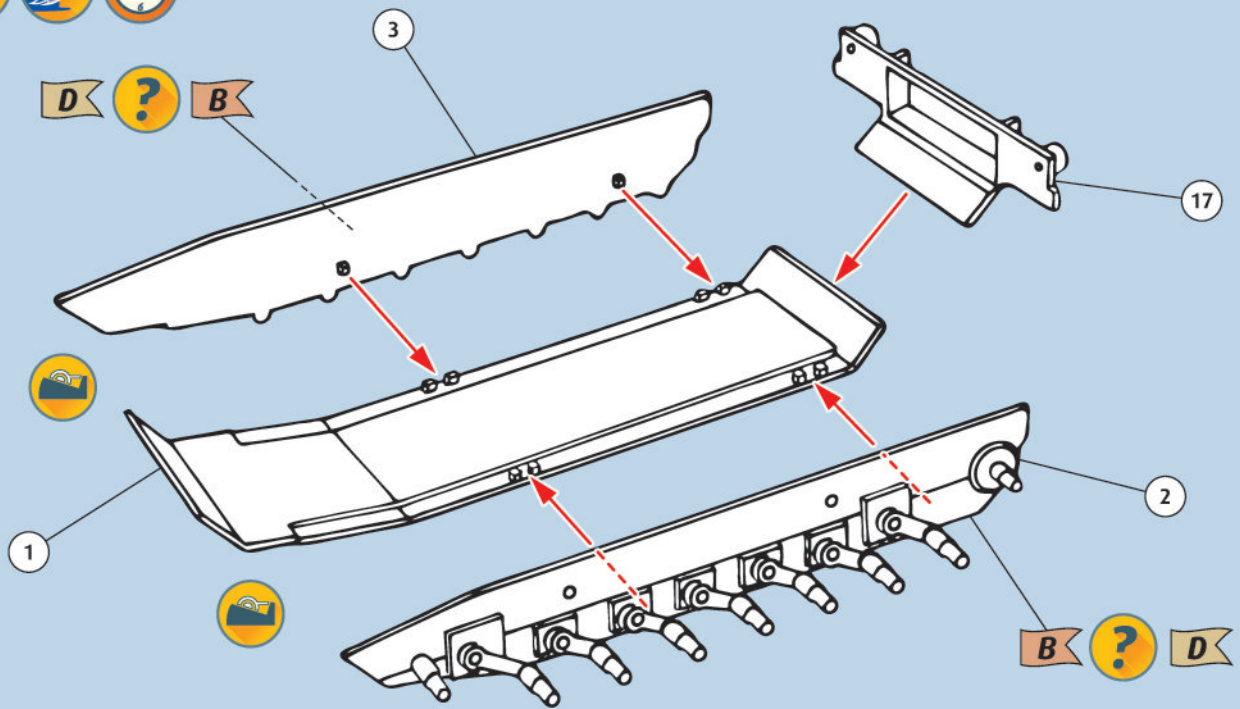
☉ Služba za pomoć strankam: www.revell-service.de ali **Revell GmbH, Abteilung X, Henschelstr. 20-30, D-32257 Bünde** (iba pre DE, AT, NL, BE, LU, ES, IT, PL, US, CA). Za vse ostale države se obrnite samo na prodajalca ali distributerja.

☉ Τμήμα εξυπηρέτησης πελατών: www.revell-service.de ή **Revell GmbH, Abteilung X, Henschelstr. 20-30, D-32257 Bünde** (μόνο για DE, AT, NL, BE, LU, ES, IT, PL, US, CA). Για όλες τις άλλες χώρες επικοινωνήστε αποκλειστικά με τον έμπορο ή τον αντιπρόσωπο της περιοχής σας.

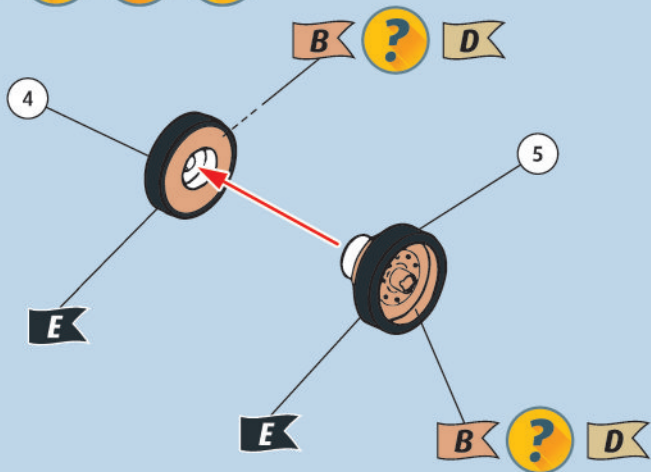
☉ Müşteri hizmetleri: www.revell-service.de veya **Revell GmbH, Abteilung X, Henschelstr. 20-30, D-32257 Bünde** (sadece DE, AT, NL, BE, LU, ES, IT, PL, ABD, CA için). Tüm diğer ülkeler için sadece satıcınıza veya distribütörünüze başvurun.



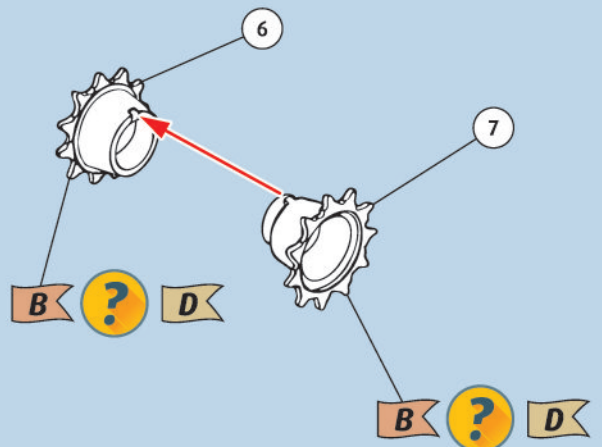
1



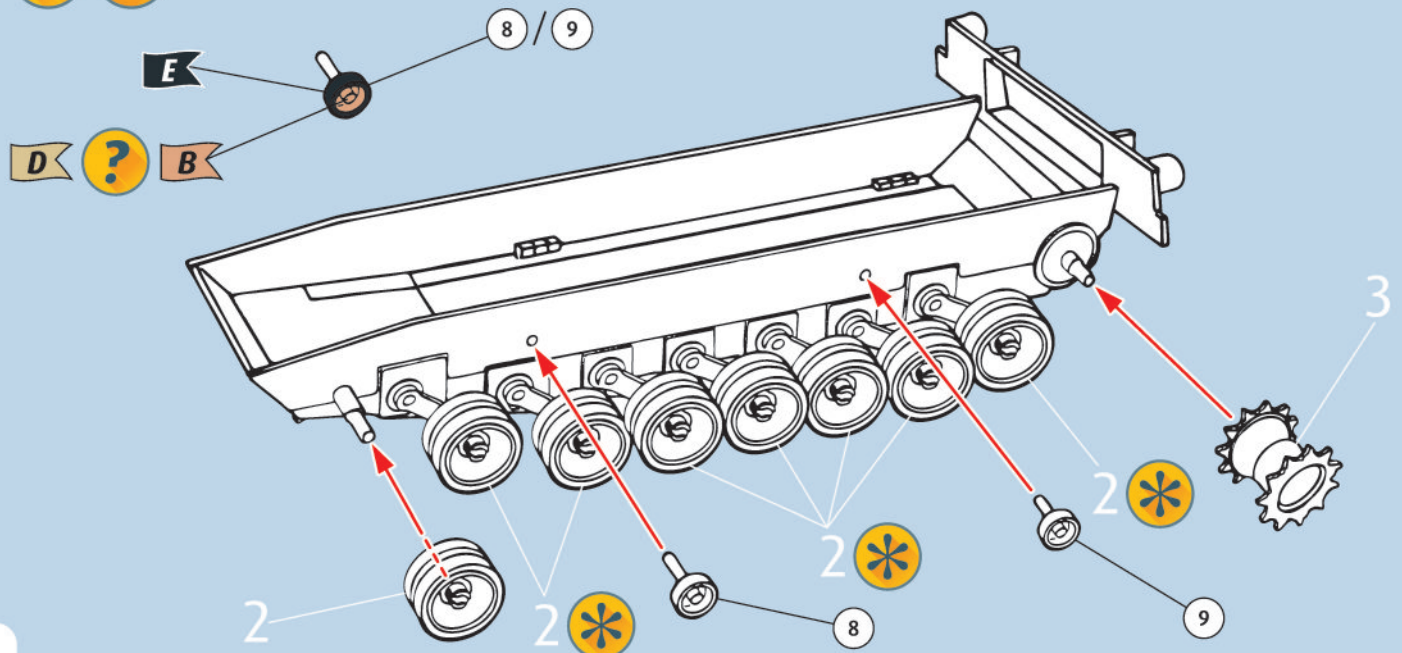
2



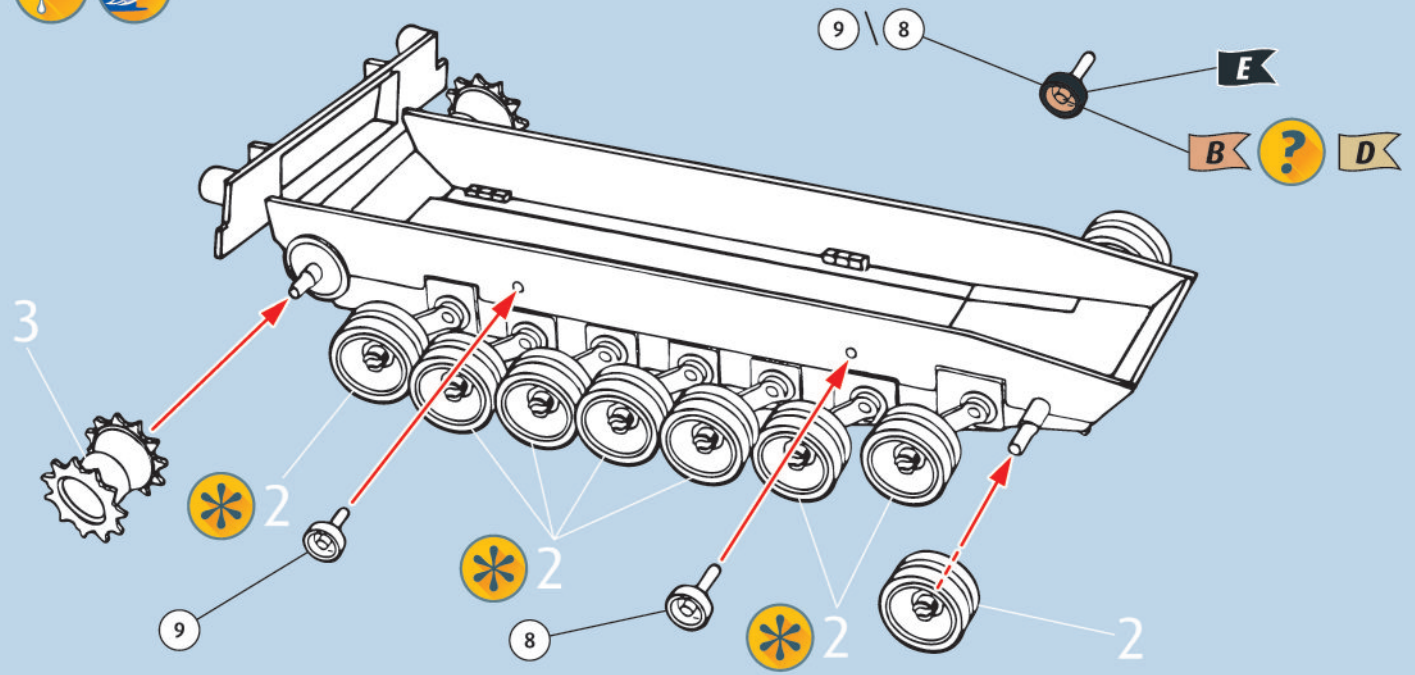
3



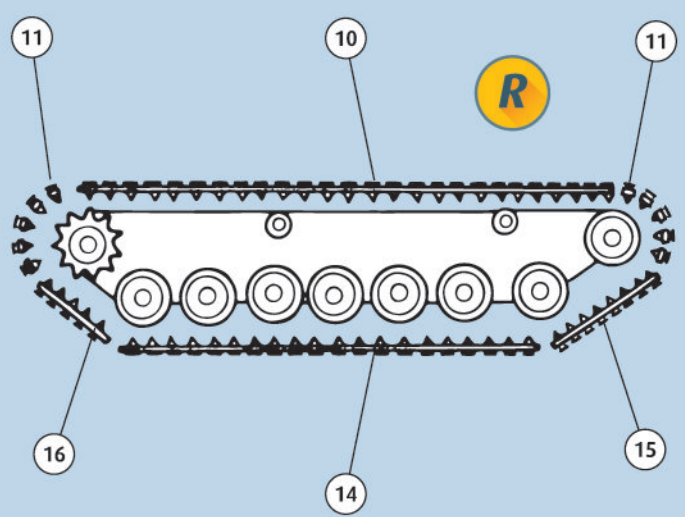
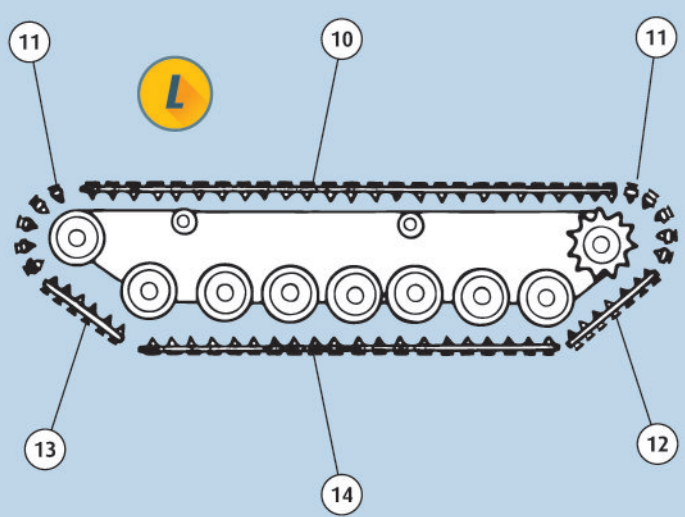
4



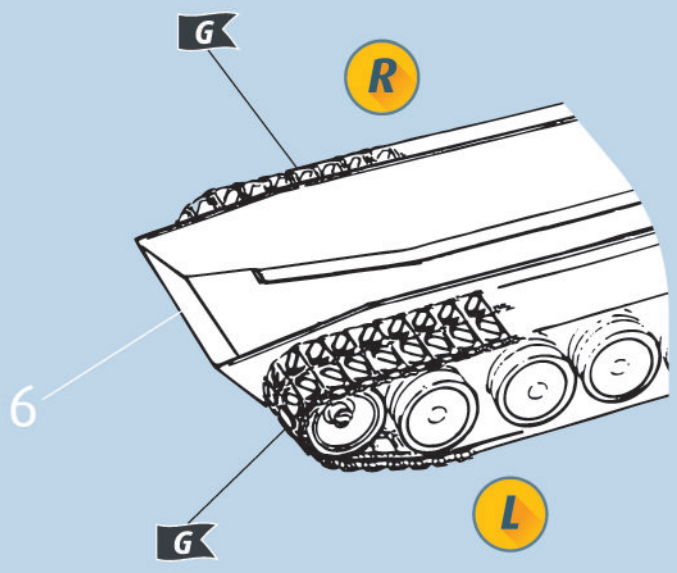
5  



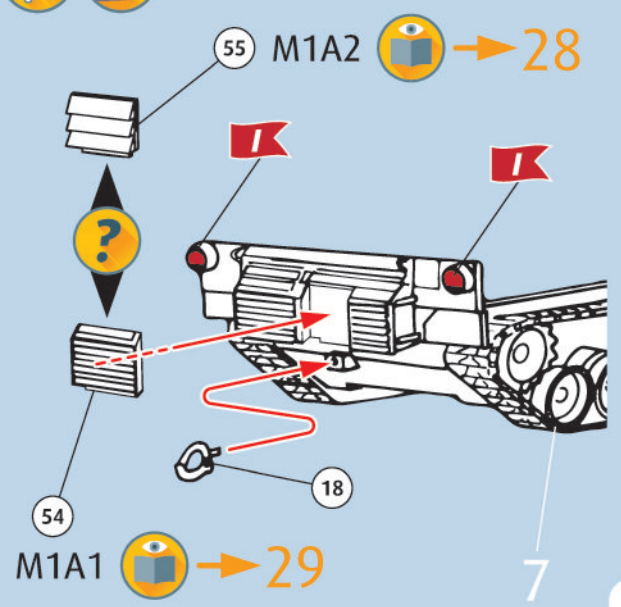
6  



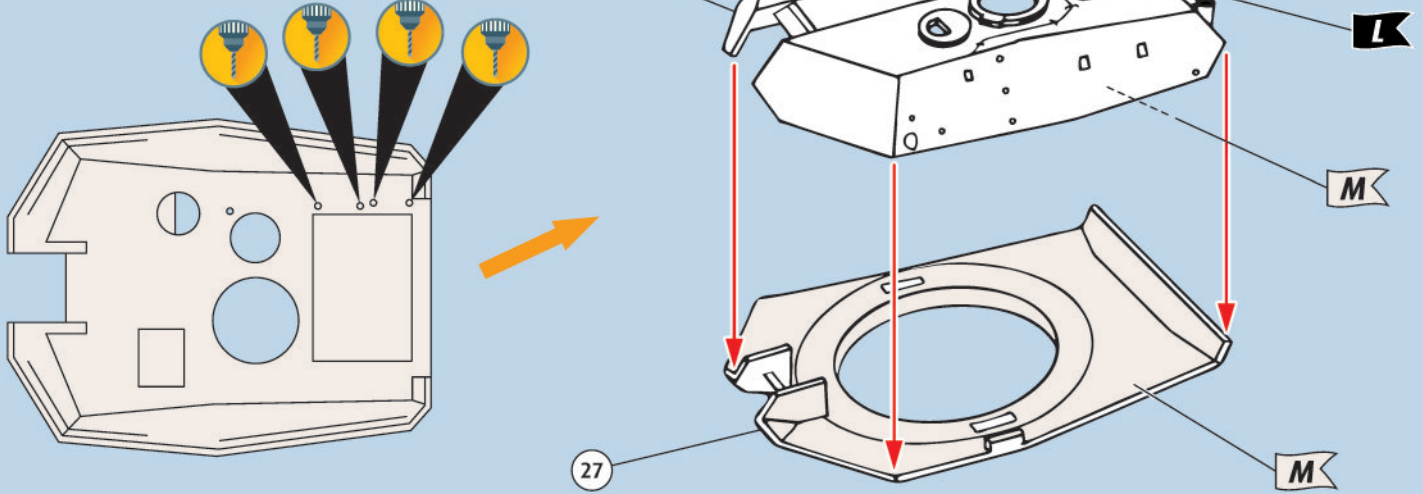
7 



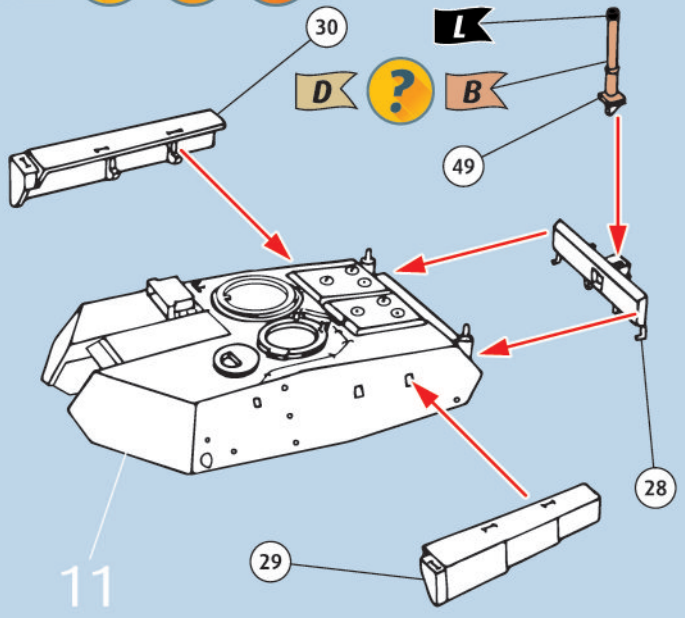
8  



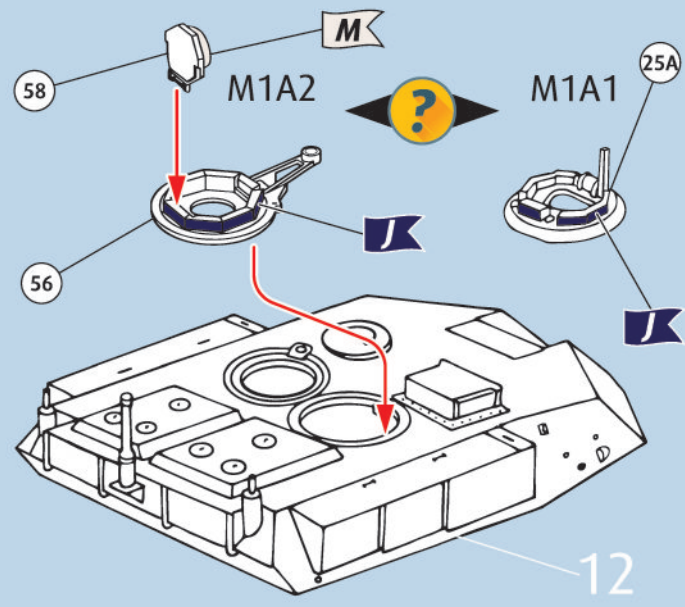
11



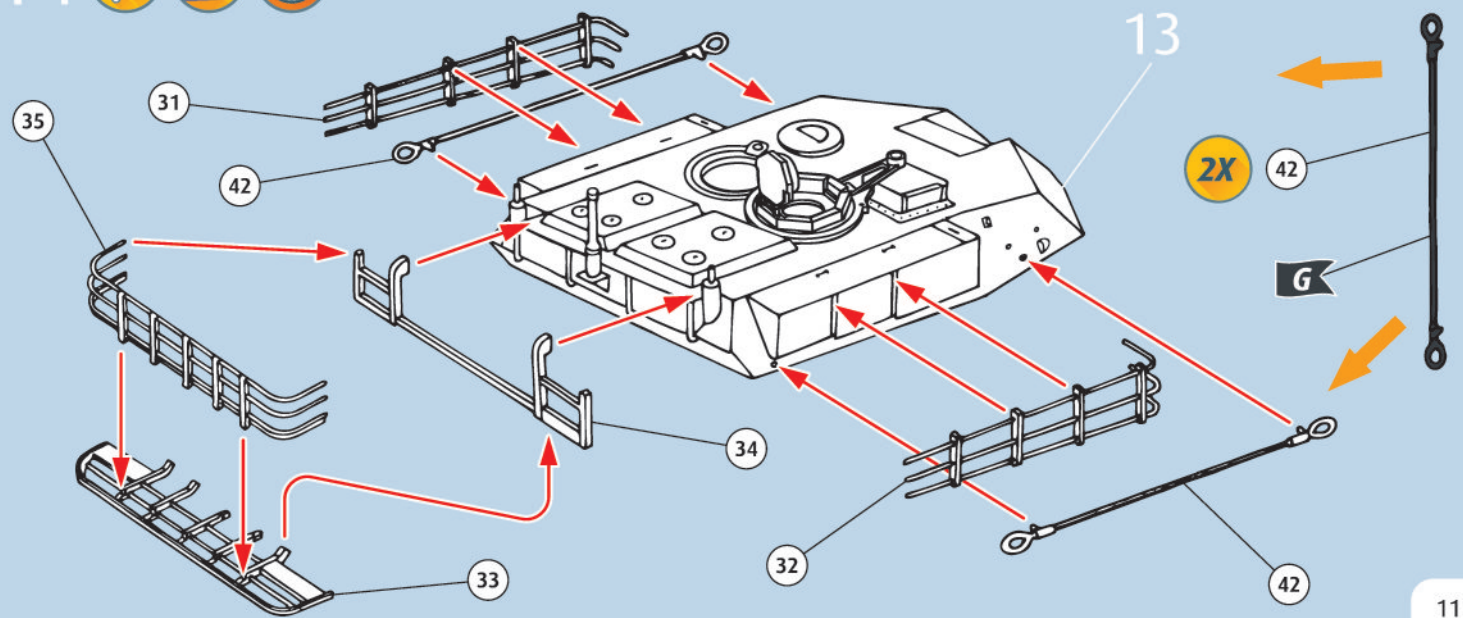
12



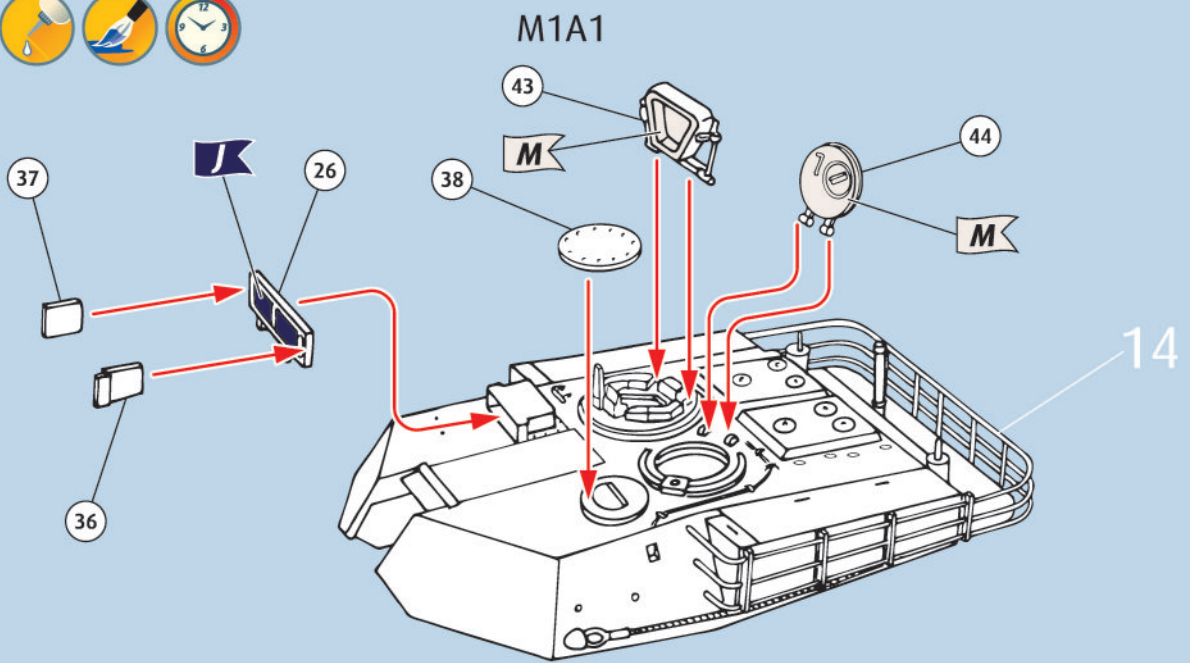
13



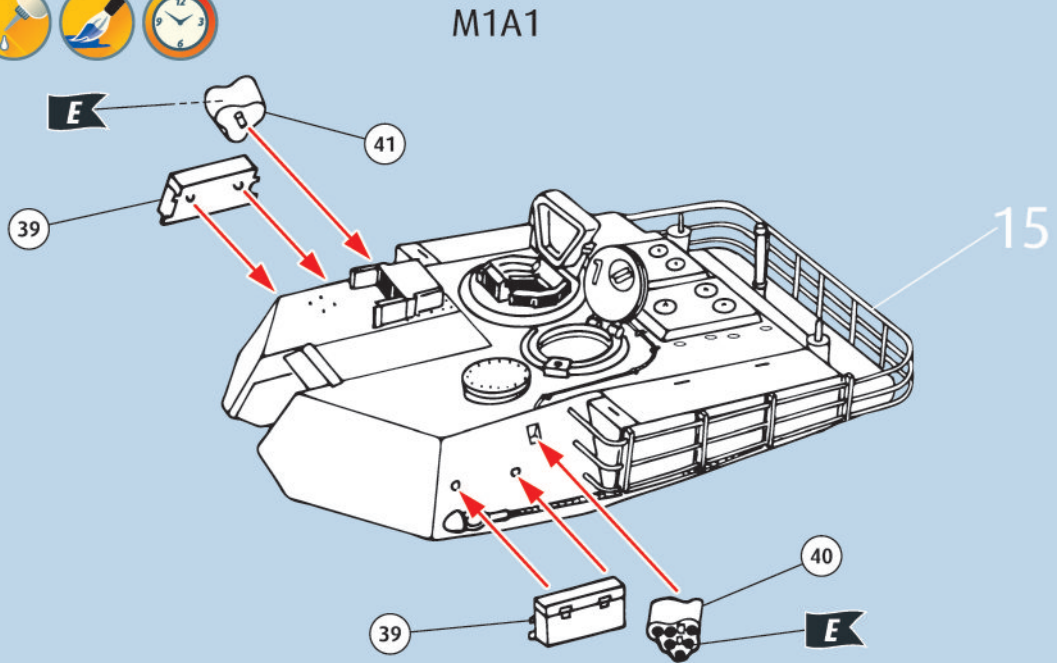
14



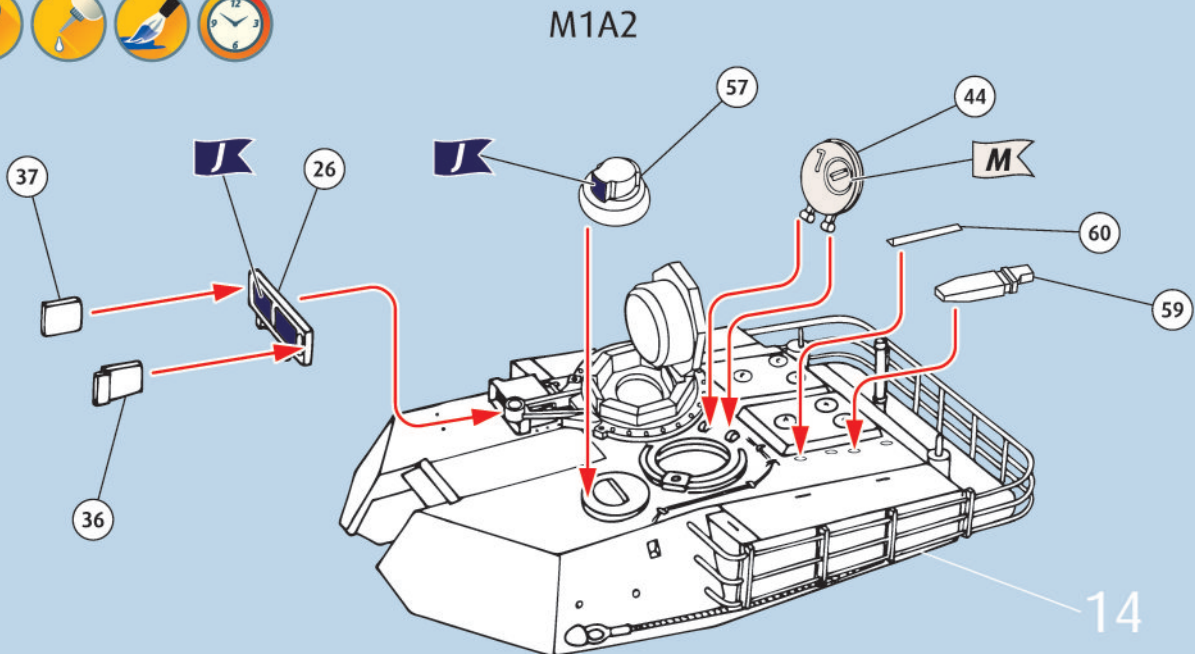
15



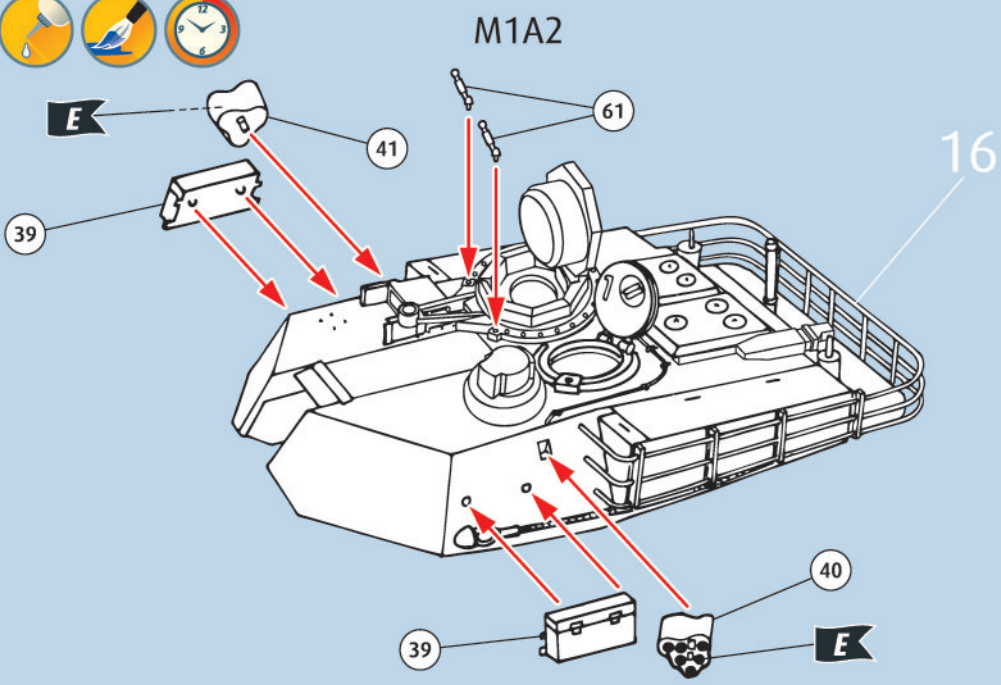
15a



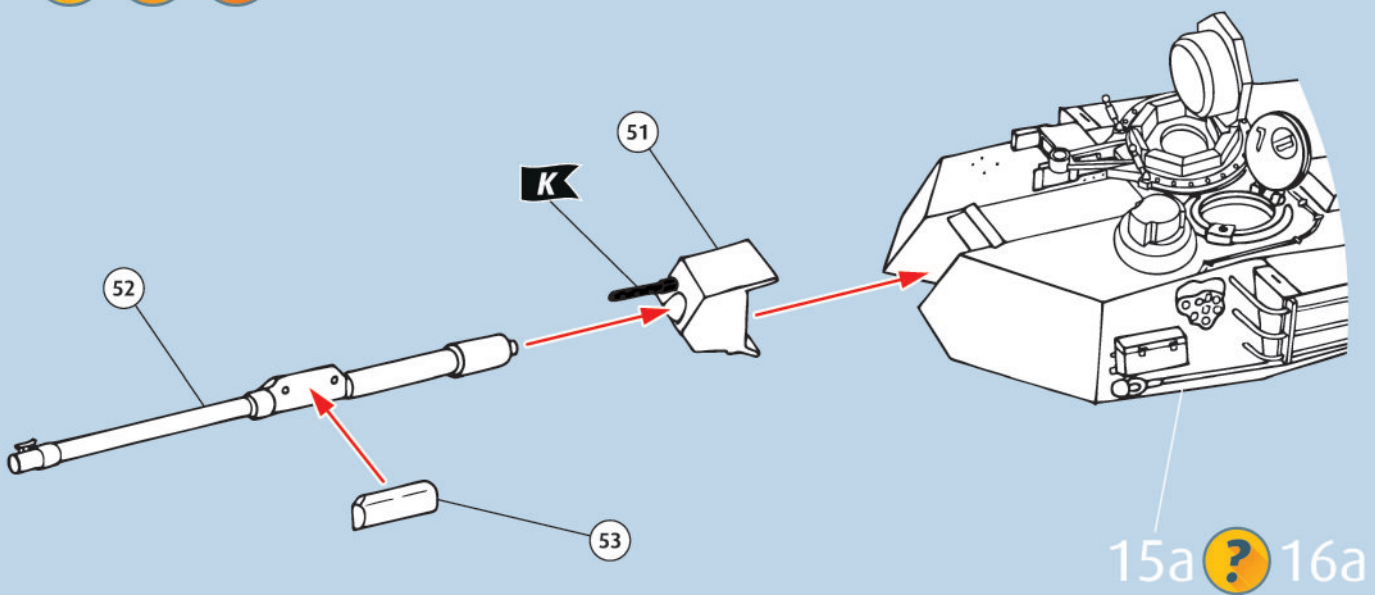
16



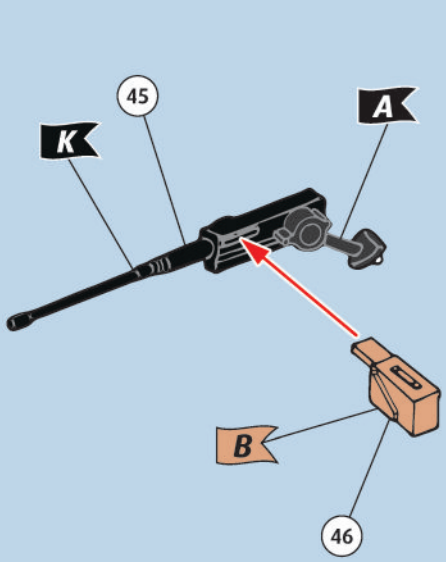
16a ? [Wrench] [Screwdriver] [Clock]



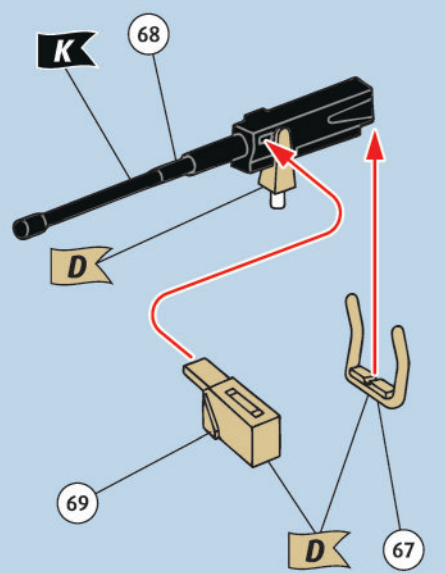
17 [Wrench] [Screwdriver] [Clock]



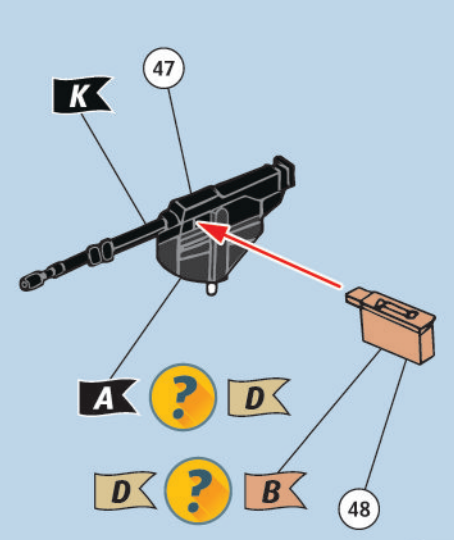
18 ? [Wrench] [Screwdriver] M1A1

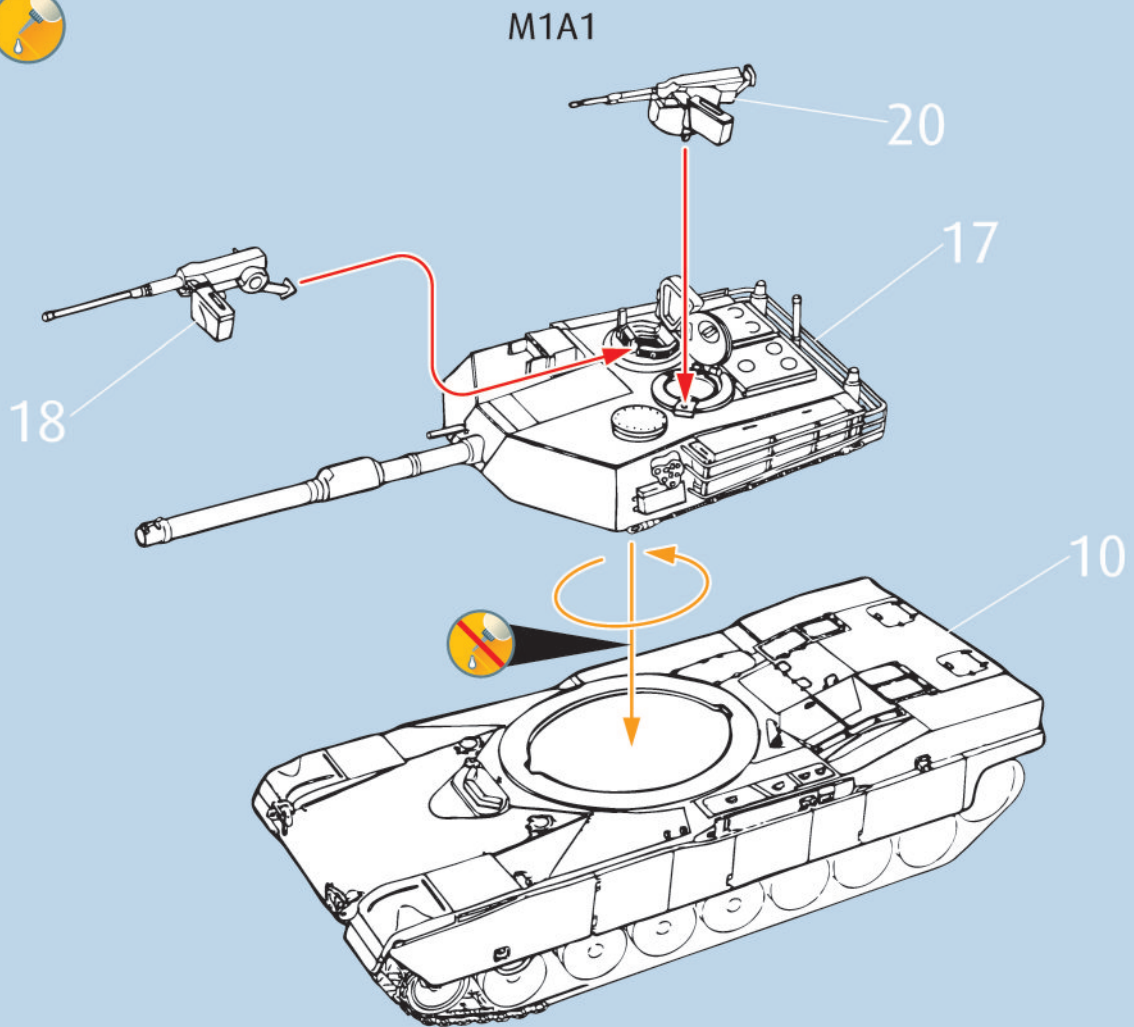
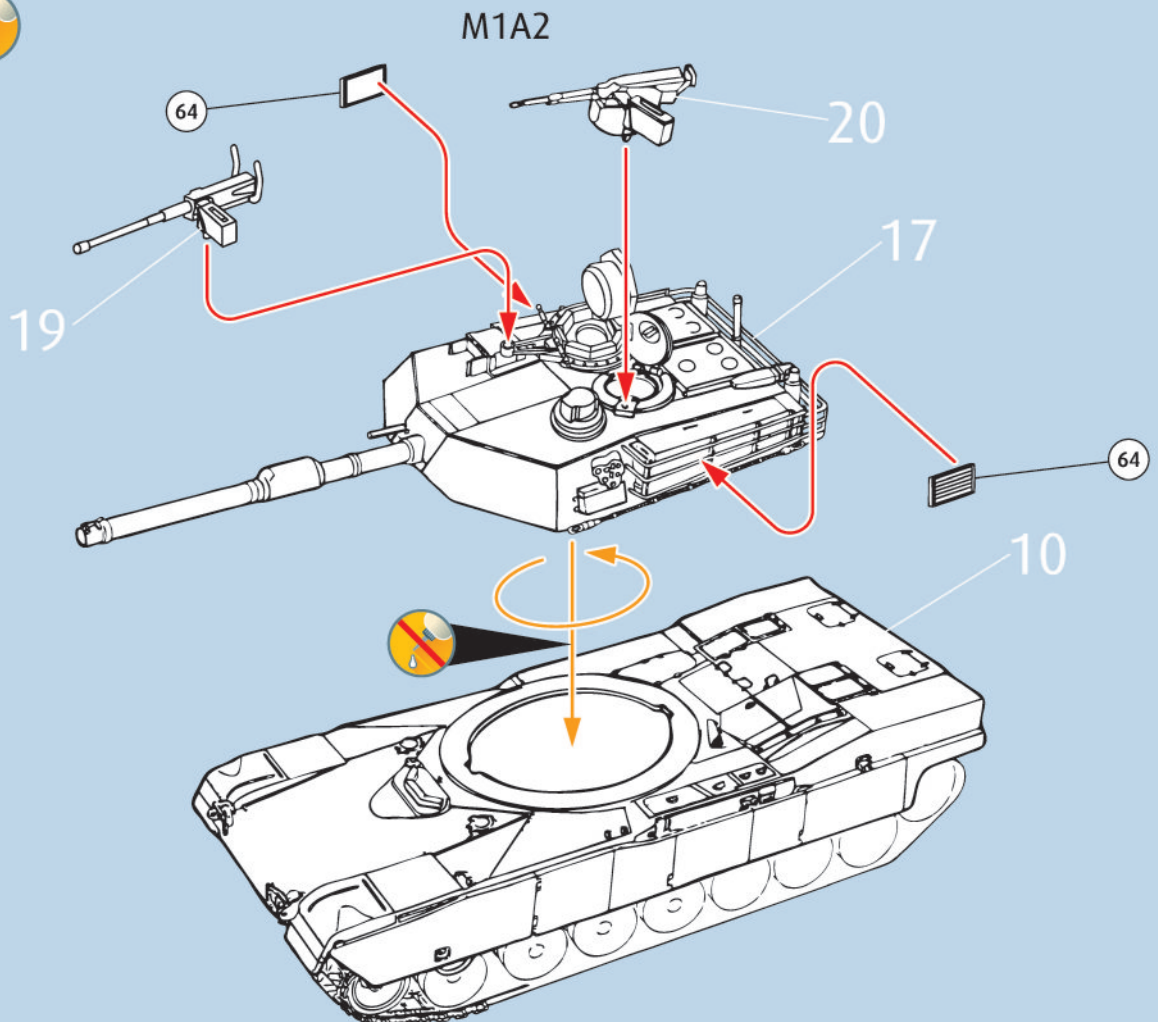


19 ? [Wrench] [Screwdriver] M1A2

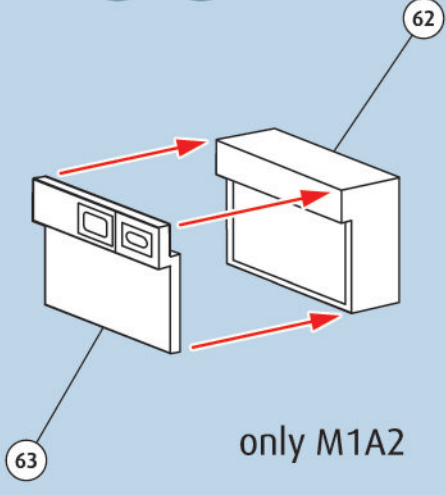


20 [Wrench] [Screwdriver]

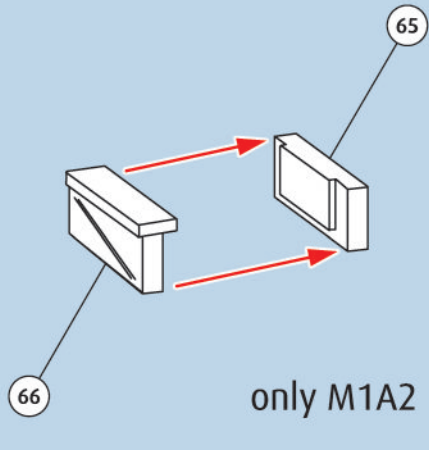


21 ? 22 ? 

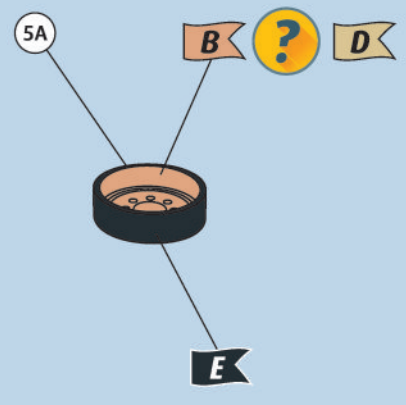
23 ? 



24 ?  4X

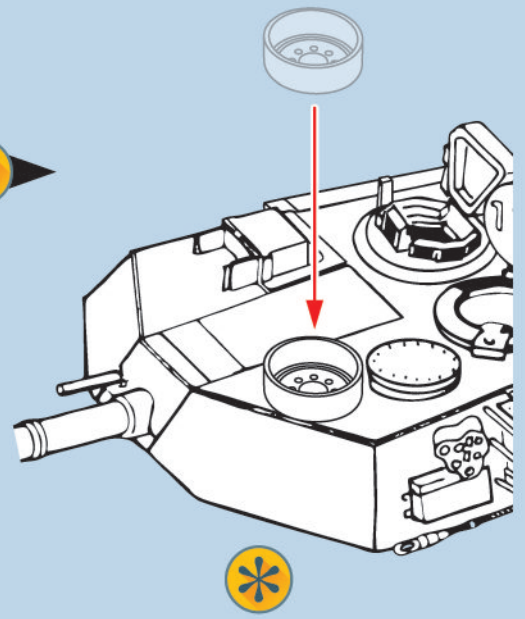
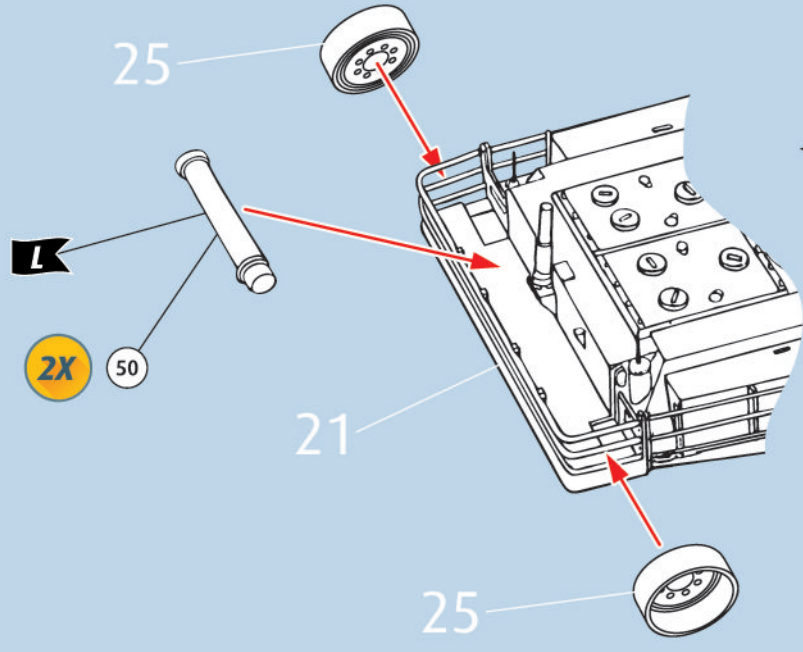


25 ?   2X



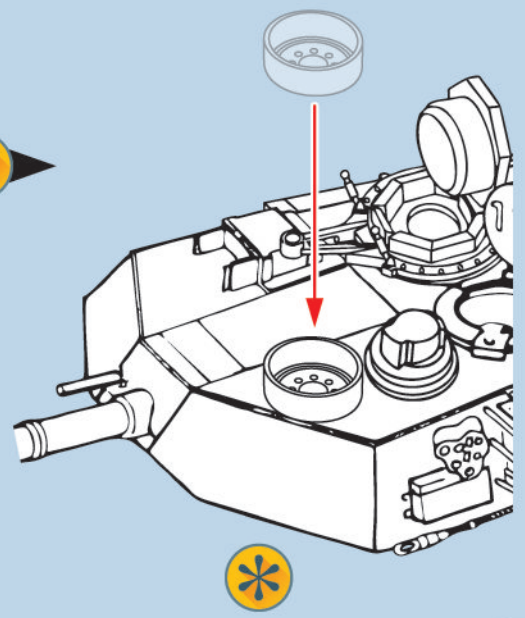
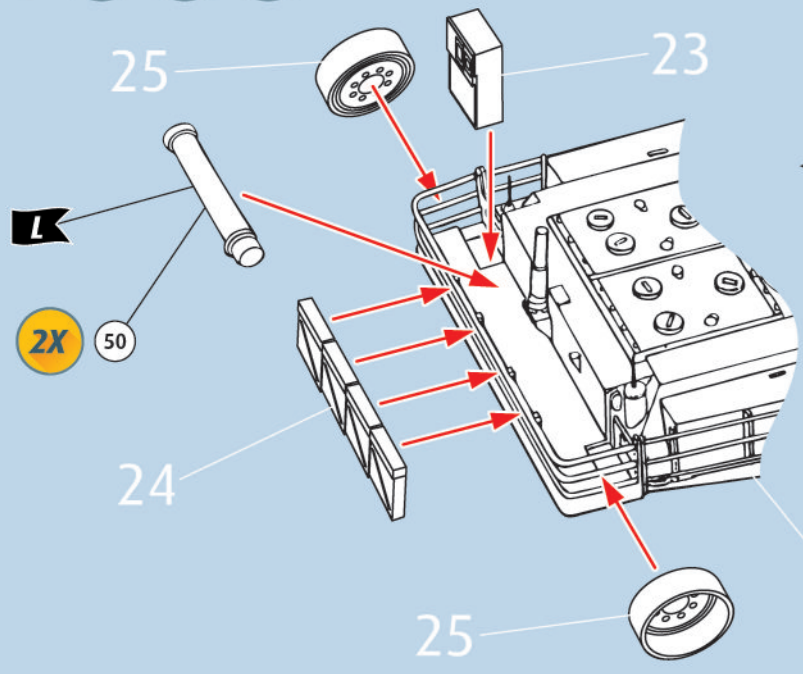
26 ?  

M1A1



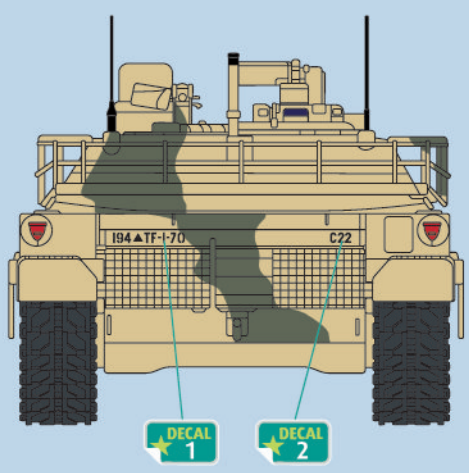
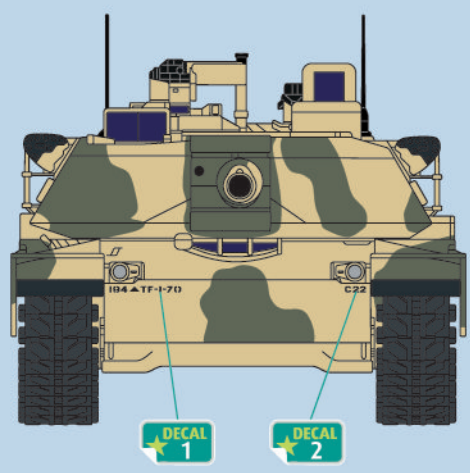
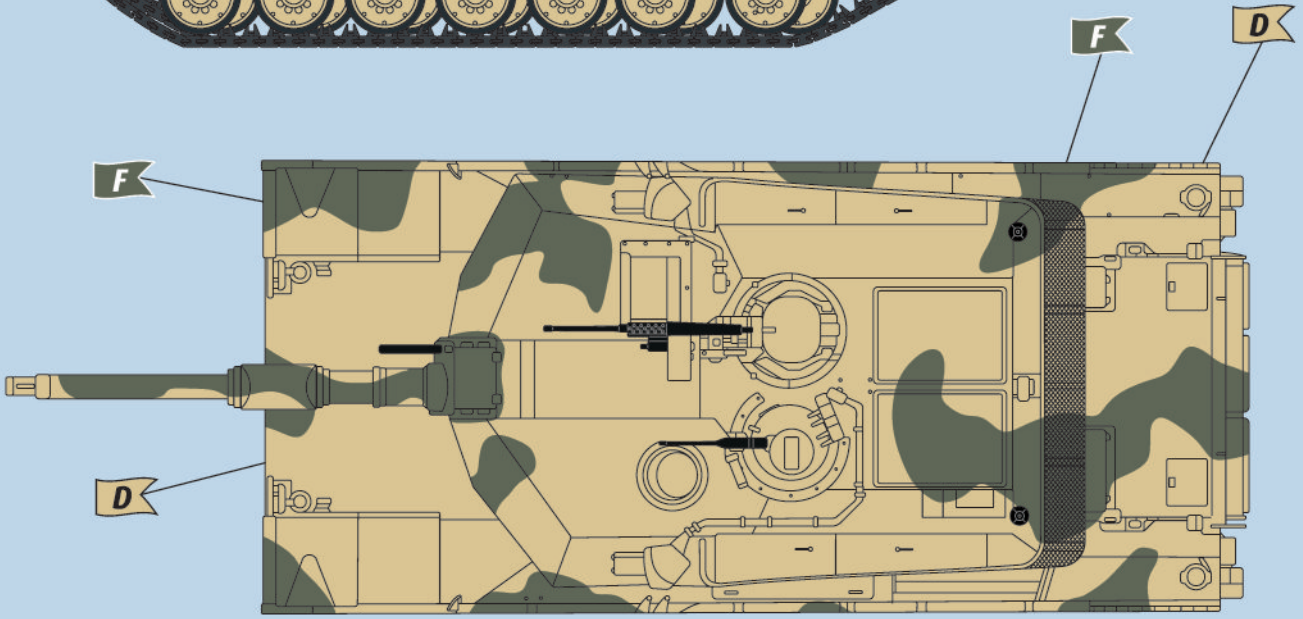
27 ?  

M1A2





M1A2 Abrams 194th Brigade Task Force 1-70 AR NTC - National Training Center, Fort Irwing, California, 1995





M1A1 Abrams Australian Army, Armoured Cavalry Regiment
B Squadron, 3 Troop 1st Adelaide, South Australia 2015

