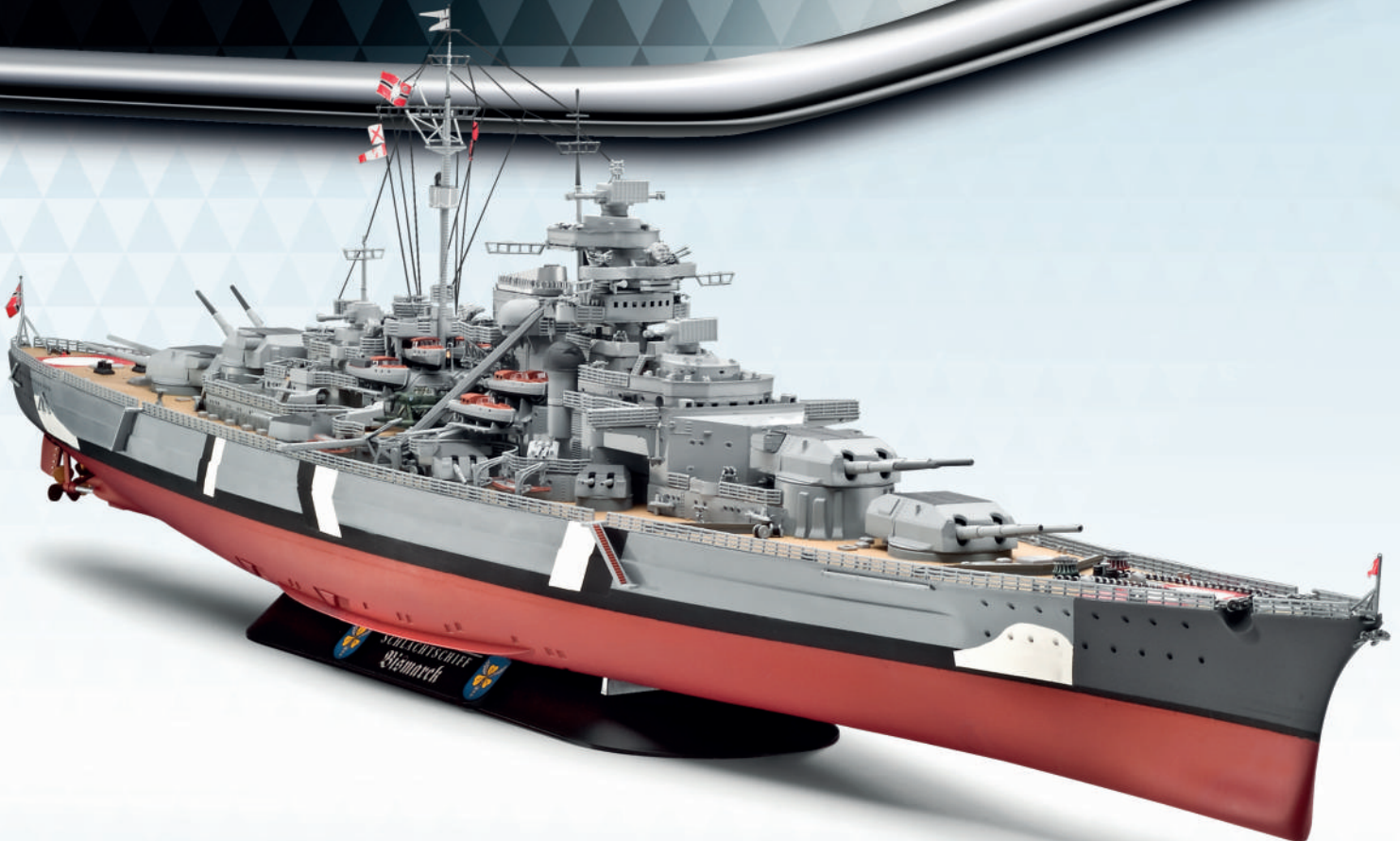




05040-0379

LEVEL 5

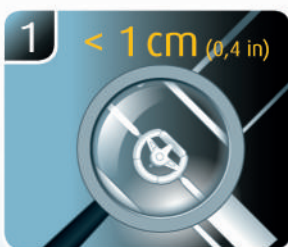
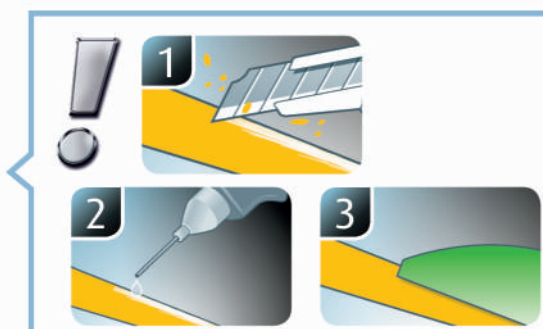
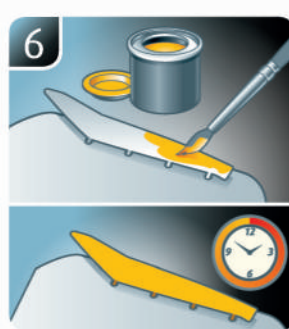
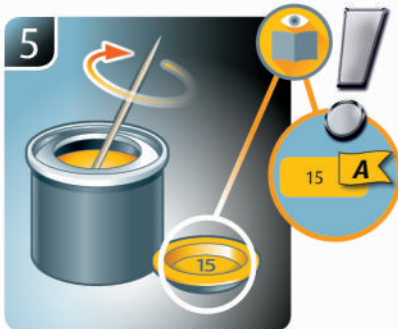
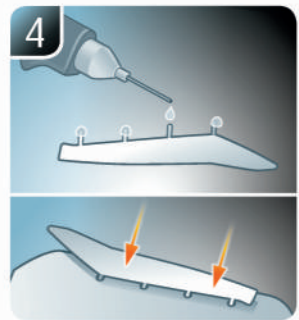
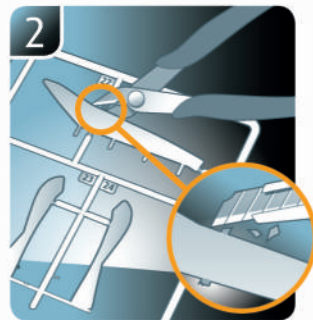
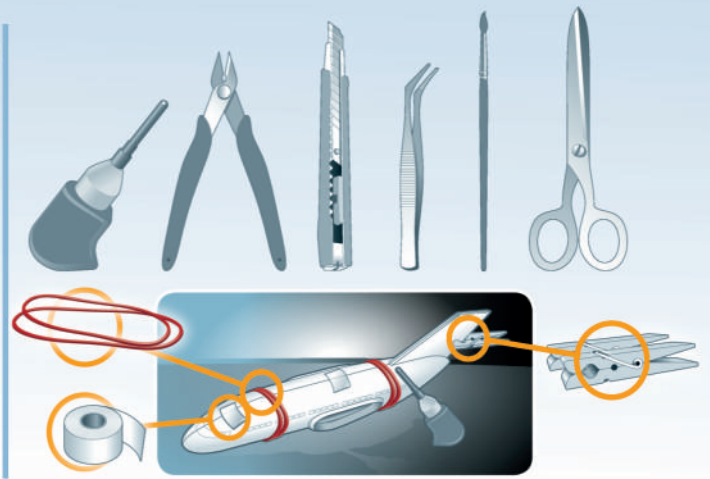
1 2 3 4 5



BISMARCK

Beiliegenden Sicherheitstext beachten / Please note the enclosed safety advice

- Ⓢ Beiliegenden Sicherheitstext beachten und nachschlagbereit halten.
- Ⓢ Please note the enclosed safety advice and keep safe for later reference.
- Ⓢ Respecter les consignes de sécurité ci-jointes et les conserver à portée de main.
- Ⓢ Houdt u aan de bijgaande veiligheidsinstructies en hou deze steeds bij de hand.
- Ⓢ Seguire le avvertenze di sicurezza allegate e tenerle a portata di mano.
- Ⓢ Observar y siempre tener a disposición este texto de seguridad adjunto.
- Ⓢ Ter em atenção o texto de segurança anexo e guardá-lo para consulta.
- Ⓢ Overhold vedlagte sikkerhedsanvisninger og hav dem liggende i nærheden.
- Ⓢ Ha alltid vedlagt sikkerhetstekst klar til bruk.
- Ⓢ Beakta bifogad säkerhetstext och håll den i beredskap.
- Ⓢ Huomioi ja säilytä oheiset varoitukset.
- Ⓢ Соблюдать технику безопасности, сохранить инструкцию для дальнейших обращений.
- Ⓢ Przestrzegać załączonego tekstu dotyczącego bezpieczeństwa i mieć go zawsze pod ręką.
- Ⓢ Dodržujte tento příložený bezpečnostní text a mějte ho po ruce.
- Ⓢ A mellékelt biztonsági szöveget vegye figyelembe és tartsa fellepozásra készen.
- Ⓢ Respektujte příložený bezpečnostný text a uchovajte ho pre budúce použitie.
- Ⓢ Respectați textul de siguranță atașat și păstrați-l la îndemână.
- Ⓢ Спазвайте приложения текст за безопасност и го дръжте под ръка за справки.
- Ⓢ Priložena varnostna navodila izvajajte in jih hranite na vsem dostopnem mestu.
- Ⓢ Λάβετε υπόψη σας το συνημμένο κείμενο ασφαλείας και φυλάξτε το ώστε να ανατρέχετε σε αυτό όποτε χρειάζεται.
- Ⓢ Ektekiqüvenlik talimatlarını dikkate alıp, bakabileceğiniz bir şekilde muafaza ediniz.



- ☞ Weitere Tipps und Tricks.
- ☞ Additional tips and tricks.
- ☞ Conseils et astuces supplémentaires.
- ☞ Andere tips en trucs.
- ☞ Ulteriori consigli e suggerimenti.
- ☞ Consejos y sugerencias adicionales.
- ☞ Mais dicas e truques.

- ☞ Flere tips og tricks.
- ☞ Flere tips og tricks.
- ☞ Ytterligare tips och tricks.
- ☞ Lisää vinkkejä ja niksejä.
- ☞ Другие советы и хитрости.
- ☞ Dalsze wskazówki i sugestie.
- ☞ Další tipy a rady.
- ☞ További ötletek és fogások.
- ☞ Dalšie tipy a triky.
- ☞ Alte sfaturi și trucuri.

- ☞ Други полезни съвети и трикове.
- ☞ Nadaljnji nasveti in zvijače.
- ☞ Πρόσθετες συμβουλές και κόλπα.
- ☞ Diğər önerilər və ipuçları.

www.revell.de



- ☞ Kleben
- ☞ Glue
- ☞ Coller
- ☞ Lijmen
- ☞ Incollare
- ☞ Pegamento
- ☞ Colar
- ☞ Lim
- ☞ Lime
- ☞ Limma
- ☞ Liimaa
- ☞ Клеить
- ☞ Przykleić
- ☞ Slepiti
- ☞ Ragassza rá
- ☞ Lepit
- ☞ Lipíti
- ☞ Залепете
- ☞ Prilepite
- ☞ Κολλήστε
- ☞ Yapıştırma



- ☞ Nicht kleben
- ☞ Don't glue
- ☞ Ne pas coller
- ☞ Niet lijmen
- ☞ Non incollare
- ☞ No pegamento
- ☞ Não colar
- ☞ Lim ikke
- ☞ Ikke lime
- ☞ Limma inte
- ☞ Älä liimaa
- ☞ Не клеить
- ☞ Nie przyklejać
- ☞ Nelepiti
- ☞ Ne ragassza rá
- ☞ Nelepít
- ☞ Nu lipíti
- ☞ Не лепете
- ☞ Ne lepíte
- ☞ Μην κολλήσετε
- ☞ Yapıştırmayın



- ☞ Bemalen
- ☞ Paint
- ☞ Peindre
- ☞ Beschilderen
- ☞ Colorare
- ☞ Pintar
- ☞ Pintar
- ☞ Mal
- ☞ Male
- ☞ Mála
- ☞ Maalaa
- ☞ Раскрасить
- ☞ Pomalować
- ☞ Pomalovat
- ☞ Fesse be
- ☞ Natrief
- ☞ Vopsiți
- ☞ Боядисайте
- ☞ Pobarvajte
- ☞ Βάψτε
- ☞ Boyama



- ☞ Zusammenbau Reihenfolge.
- ☞ Sequence of assembly.
- ☞ Ordre d'assemblage.
- ☞ Volgorde van montage.
- ☞ Sequenza di assemblaggio.
- ☞ Secuencia de montaje.
- ☞ Sequência de montagem.
- ☞ Samlerækkefølge.
- ☞ Monteringsrekkefølge.
- ☞ Montering ordningsføljd.
- ☞ Kokoamisjärjestys.
- ☞ Последовательность сборки.
- ☞ Kolejność montażu.
- ☞ Pořadí složení.
- ☞ Összerakási sorrend.
- ☞ Poradie zostavenia.
- ☞ Ordinea asamblării.
- ☞ Последовательность на сглобяване.
- ☞ Vrstni red sestavljanja.
- ☞ Σειρά τοποθέτησης.
- ☞ Parçaları birleştirme sırası.



- ☞ Anzahl der Arbeitsgänge.
- ☞ Number of working steps.
- ☞ Nombre d'étapes de travail.
- ☞ Het aantal bouwstappen.
- ☞ Numero di fasi di lavoro.
- ☞ Número de pasos de trabajo.
- ☞ Número de passos de trabalho.
- ☞ Antal arbejds-gange.
- ☞ Antal arbeidstrinn.
- ☞ Antal operationer.
- ☞ Työvaiheiden määrä.
- ☞ Количество операций.
- ☞ Liczba cykli roboczych.
- ☞ Počet pracovných krokov.
- ☞ A munkamenetek száma.
- ☞ Počet pracovných operácií.
- ☞ Numărul etapelor de lucru.
- ☞ Брой работни стъпки.
- ☞ Številno delovnih postopkov.
- ☞ Αριθμός βημάτων εργασίας.
- ☞ Çalışma adımı sayısı.



- ☞ Achtung
- ☞ Attention
- ☞ Attention
- ☞ Obgeet
- ☞ Attenzione
- ☞ Atención
- ☞ Atencão
- ☞ Obs!
- ☞ OBS
- ☞ OBS
- ☞ Huomio
- ☞ Внимание
- ☞ Uwaga
- ☞ Pozor
- ☞ Figyelem!
- ☞ Pozor
- ☞ Atenție
- ☞ Внимание
- ☞ Pozor
- ☞ Προσοχή
- ☞ Dikkat



- ☞ Wahlweise
- ☞ Optional
- ☞ Facultatif
- ☞ Naar keuze
- ☞ Facultativamente
- ☞ Opcional
- ☞ Opcional
- ☞ Valgfri
- ☞ Valgfritt
- ☞ Valfri
- ☞ Valinnaisesti
- ☞ На выбор
- ☞ Opcjonalnie
- ☞ Voliteľné
- ☞ Választás szerint
- ☞ Alternativne
- ☞ Opcional
- ☞ По избор
- ☞ Izbirno
- ☞ Προαιρετικά
- ☞ Opsiyonel



- ☞ Abbildung zusammengesetzter Teile.
- ☞ Illustration of assembled parts.
- ☞ Figure représentant les pièces assemblées.
- ☞ Afbeelding van samengevoegde onderdelen.
- ☞ Foto delle parti assemblate.
- ☞ Figura de las piezas montadas.
- ☞ Ilustração das peças montadas.
- ☞ Illustration af samlede dele.
- ☞ Figur av sammensatte deler.
- ☞ Bild på sammansatta detaljer.
- ☞ Koottujen osien kuva.
- ☞ Изображение смонтированных деталей.
- ☞ Rysunek połączonych części.
- ☞ Zobrazení spojených dílů.
- ☞ Összerakott alkatrészek ábrája.
- ☞ Obrázok dielov, ktoré sa majú zmontovať.
- ☞ Figura reprezentând piesele asamblate.
- ☞ Изображение на сглобените части.
- ☞ Slika sestavljenih delov.
- ☞ Απεικόνιση των τοποθετημένων μερών.
- ☞ Birleştirilmiş parçalar resmi.



- ☞ Gleichen Vorgang auf der gegenüberliegenden Seite wiederholen.
- ☞ Repeat same procedure on opposite side.
- ☞ Opérer de la même façon sur l'autre face.
- ☞ Dezelfde handeling herhalen aan de tegenoverliggende kant.
- ☞ Ripetere il procedimento dall'altra parte.
- ☞ Repetir el mismo procedimiento en el lado contrario.
- ☞ Repetir alguns procedimentos no lado oposto.
- ☞ Gentag proceduren på den modsatte siden.
- ☞ Gjenta samme forløp på motliggende side.
- ☞ Upprepa samma process på motsatta sidan.
- ☞ Toista menettelyä vastakkaisella puolella.
- ☞ Повторить такие же действия на противоположной стороне.
- ☞ Powtórzyć te same czynności po przeciwnej stronie.
- ☞ Stejný postup opakujte na protilehle strane.
- ☞ Ismételje meg a műveletet az ellentétes oldalon.
- ☞ Rovnaký postup zopakujte na protíľahlej strane.
- ☞ Repetati același procedeu pe latura opusă.
- ☞ Повторете същите стъпки на срещуположната страна.
- ☞ Enak postopek ponovite na nasprotni strani.
- ☞ Επαναλάβετε την ίδια διαδικασία στην αντίθετη πλευρά.
- ☞ Aynı işlem adimlarını diğer tarafta da uygulayın.



- ☞ Bauteile trocknen lassen.
- ☞ Allow the parts to dry.
- ☞ Laisser sécher les pièces.
- ☞ Onderdelen laten drogen.
- ☞ Lasciare asciugare i componenti.
- ☞ Dejar secar las piezas.
- ☞ Deixar as peças secar.
- ☞ Lad delene tørre.
- ☞ Tørk komponenter.
- ☞ Låt komponenterna torka.
- ☞ Anna rakenneosien kuivua.
- ☞ Дайте деталям высохнуть.
- ☞ Pozostawić elementy konstrukcji do wyschnięcia.
- ☞ Nechte díly uschnout.
- ☞ Hagyja megszáradni az alkatrészeket.
- ☞ Konštrukčné diely nechajte vyschnúť.
- ☞ Lăsați componentele să se usuce.
- ☞ Оставете сглобените части да изсъхнат.
- ☞ Osušite sestavne dele.
- ☞ Αφήστε τα μέρη να στεγνώσουν.
- ☞ Yapı parçalarını kurumaya bırakın.



- ☞ Bauanleitung sorgfältig lesen.
- ☞ Read the assembly instructions carefully.
- ☞ Lisez attentivement les instructions de montage.
- ☞ Bouwinstructies zorgvuldig doorlezen.
- ☞ Leggere attentamente le istruzioni per il montaggio.
- ☞ Lea cuidadosamente las instrucciones de montaje.
- ☞ Ler atentamente as instruções de montagem.
- ☞ Læs byggevejledningen omhyggeligt.
- ☞ Monteringsinstruktionerna nøye.
- ☞ Moneringsinstruktionerna skall läsas noggrant.
- ☞ Lue kokoamisohje huolellisesti.
- ☞ Внимательно прочитайте инструкцию по сборке.
- ☞ Dokładnie przeczytać instrukcję montażu.
- ☞ Prečítate si pečlivě návod k obsluze.
- ☞ Figyelmesen olvassa el a szerelési útmutatót.
- ☞ Návod na montáž starostlivo prečítajte.
- ☞ Cititi cu atenție instrucțiunile de montare.
- ☞ Прочетете внимателно упътването за монтаж.
- ☞ Skrbno preberite navodila za sestavo.
- ☞ Διαβάστε προσεκτικά τις οδηγίες κατασκευής.
- ☞ Yapı klavuzunu dikkatle okuyun.



- ☞ Mit Klebeband fixieren.
- ☞ Attach with adhesive tape.
- ☞ Fixer à l'aide de ruban adhésif.
- ☞ Met plakband vastzetten.
- ☞ Fissare con nastro adesivo.
- ☞ Fijar con cinta adhesiva.
- ☞ Fixar com fita adesiva.
- ☞ Fastgør med tape.
- ☞ Fest med tape.
- ☞ Fixera med tejp.
- ☞ Kiinnittää liimauhalla.
- ☞ Зафіксувати ліпкою лентою.
- ☞ Przymocować za pomocą taśmy samoprzylepnej.
- ☞ Pípevněte lepicí páskou.
- ☞ Rögzítse ragasztószalaggal.
- ☞ Fixujte lepiacou páskou.
- ☞ Fixați cu bandă adezivă.
- ☞ Фиксирайте с тиксо.
- ☞ Pritrdite z lepilnim trakom.
- ☞ Στερεώσατε με ένα μαχαίρι.
- ☞ Yapıştırma bandi ile sabitleyin.



- ☞ Anknoten + Kleben
- ☞ Tie + glue
- ☞ Attacher + coller
- ☞ Vastknopen + lijmen
- ☞ Annodare + incollare
- ☞ Atar + pegamento
- ☞ Atar + colar
- ☞ Bind og lim
- ☞ Knytte + lime
- ☞ Knyta på & limma
- ☞ Solmi ja liimaa
- ☞ Связать + клеить
- ☞ Przywiązać + przykleić
- ☞ Navázání uzlu + slepení
- ☞ Csomózza meg + ragassza rá
- ☞ Uviazte na uzol + zlepte
- ☞ Innodati + lipiti
- ☞ Зав'яжіть + залепете
- ☞ Zavežite + prilepite
- ☞ Δέστε + κολλήστε
- ☞ Düğümleme + yapıştırma



- ☞ Loch bohren.
- ☞ Make a hole.
- ☞ Faire un trou.
- ☞ Maak een gat.
- ☞ Praticare un foro.
- ☞ Hacer un agujero.
- ☞ Fazer um furo.
- ☞ Lav et hul.
- ☞ Bor et hull.
- ☞ Borra hål.
- ☞ Poraa reikä.
- ☞ Просверлить отверстие.
- ☞ Wywiercić otwór.
- ☞ Vyvrtejte otvor.
- ☞ Fúrjon lyukat.
- ☞ Vyvrtajte otvor.
- ☞ Faceți o gaură.
- ☞ Пробийте дупка.
- ☞ Izvrtajte izvrtino.
- ☞ Ανοίξτε τοπή.
- ☞ Delik açın.



- ☞ Mit einem Messer abtrennen.
- ☞ Detach with knife.
- ☞ Détacher au couteau.
- ☞ Met een mesje afsnijden.
- ☞ Separare cu un colțello.
- ☞ Separar con cuchillo.
- ☞ Separar com uma faca.
- ☞ Skær af med en kniv.
- ☞ Separer med kniv.
- ☞ Skall skiljas av med en kniv.
- ☞ Erotta veitsellä.
- ☞ Отделить ножом.
- ☞ Oddzielić za pomocą noża.
- ☞ Oddelte nožem.
- ☞ Válassza le késsel.
- ☞ Oddelte nožom.
- ☞ Desprindeți cu un cuțit.
- ☞ Откъснете с нож.
- ☞ Odrežite z ustreznim rezilom.
- ☞ Στερεώσατε με ένα μαχαίρι.
- ☞ Bir bıçak ile kesin.



- ☞ Schwarzen Faden benutzen.
- ☞ Use black thread.
- ☞ Utilisez le fil noir.
- ☞ Gebruik zwarte draad.
- ☞ Utilizzare filo nero.
- ☞ Usar hilo negro.
- ☞ Utilizar fio preto.
- ☞ Brug sort tråd.
- ☞ Bruk svart tråd.
- ☞ Använd svart tråd.
- ☞ Käytä mustaa lankaa.
- ☞ Используйте чёрные нитки.
- ☞ Używać czarnych nici.
- ☞ Použite čiernou niť.
- ☞ Használjon fekete fonalat.
- ☞ Použite čiernu niť.
- ☞ Utilizați un fir negru.
- ☞ Используйте черен конец.
- ☞ Uporabite črno nit.
- ☞ Χρησιμοποιήστε μαύρη κλωστή.
- ☞ Siyah iplik kullanın.



- ☞ Klarsichtteile
- ☞ Clear parts
- ☞ Pièces transparentes
- ☞ Transparente onderdelen
- ☞ Parti trasparenti
- ☞ Piezas transparentes
- ☞ Peças transparentes
- ☞ Klare dele
- ☞ Klare deler
- ☞ Genomskinliga detaljer
- ☞ Läpinäkyvät osat
- ☞ Прозрачные детали
- ☞ Przezroczyste części
- ☞ Průhledné díly
- ☞ Átlátszó alkatrészek
- ☞ Číre diely
- ☞ Piese transparente
- ☞ Прозрачни части
- ☞ Prózorni deli
- ☞ Διαφανή μέρη
- ☞ Şeffaf parçalar



- ☞ Abziehbild in Wasser einweichen und anbringen.
- ☞ Soak and apply decals.
- ☞ Mouiller et appliquer les décalcomanies.
- ☞ Transfer in water even laten weken en aanbrengen.
- ☞ Immergere la decalcomania nell'acqua e applicarla.
- ☞ Mojar y aplicar calcomanías.
- ☞ Amolecer o decalque em água e aplicar.
- ☞ Gør overførbilledet vådt og sæt det på.
- ☞ Myk opp avtrekkingsbildet i vann og sett på.
- ☞ Blötlägg dekalen i vatten och sätt på den.
- ☞ Pehmitä siirtokuva vedessä ja siirrä paikalleen.
- ☞ Опустите переводную картинку в воду и нанесите её.
- ☞ Namoczyc kalkomanię w wodzie i przykleić.
- ☞ Nechte obtisk odmočit ve vodě a přilepte.
- ☞ Merítse vízbe és helyezze fel a matricát.
- ☞ Otblačkový obrázok namočte do vody a priložte na plochu.
- ☞ Inmuiati abtibildul în apă și aplicați-l.
- ☞ Потопете ваденката във вода и я поставете.
- ☞ Prelepnico namakajte v vodi. in nameštite
- ☞ Μουσκεψτε σε νερό και τοποθετήστε τις χαλκομανίες.
- ☞ Çikartmayı suda yumuşatın ve takın.



- ☞ Zur Anbringung der Abziehbilder empfohlen.
- ☞ Recommended for affixing the decals.
- ☞ Recommandé pour l'application des décalcomanies.
- ☞ Aanbevolen voor het aanbrengen van de transfers.
- ☞ Raccomandato per l'applicazione delle decalcomanie.
- ☞ Recomendado para fijar bien las calcomanías.
- ☞ Recomendado para a fixação dos autocolantes.
- ☞ Anbefales til anbringelse af overførbillederne.
- ☞ Anbefales til å feste avtrekkbilder.
- ☞ Rekommenderad för montering av klisterdekalerna.
- ☞ Suositellaan siirtokuvien siirtämiseen.
- ☞ Рекомендуется для нанесения переводных картинок.
- ☞ Zalecane do przyklejenia kalkomani.
- ☞ Doporučujeme k umístění obtiskovacích obrázků.
- ☞ A matrica felhelyezéséhez ajánlható.
- ☞ Odporúča sa pre umiestnenie otblačkového obrázku.
- ☞ Recomandat pentru aplicarea abtibildurilor.
- ☞ Препоръчва се за поставяне на ваденки.
- ☞ Pri nameščanju nalepnice priporočamo.
- ☞ Συνιστάται για την τοποθέτηση των χαλκομανιών.
- ☞ Çikartmaların takılması için önerilir.



- ☞ Zur Anbringung der Klarteile empfohlen.
- ☞ Recommended to fix clear parts.
- ☞ Recommandé pour fixer les pièces transparentes.
- ☞ Aanbevolen voor het aanbrengen van transparante delen.
- ☞ Raccomandato per l'applicazione delle parti trasparenti.
- ☞ Recomendado para fijar las piezas transparentes.
- ☞ Recomendado para a aplicação das peças transparentes.
- ☞ Anbefales til anbringelse af de klare dele.
- ☞ Anbefales til å feste klare deler.
- ☞ Rekommenderad för montering av de genomskinliga detaljerna.
- ☞ Suositellaan läpinäkyvien osien siirtämiseen.
- ☞ Рекомендуется для крепления прозрачных деталей.
- ☞ Zalecane do przyklejenia przezroczystych części.
- ☞ Doporučujeme k umístění průhledných dílů.
- ☞ Az átlátszó darabok felhelyezéséhez ajánlható.
- ☞ Odporúča sa pre umiestnenie čírych dielov.
- ☞ Recomandat pentru aplicarea pieselor transparente.
- ☞ Препоръчва се за поставяне на прозрачни части.
- ☞ Pri nameščanju prozornih delov priporočamo.
- ☞ Συνιστάται για την τοποθέτηση των διαφανών μερών.
- ☞ Şeffaf parçaların takılması için önerilir.



- ☞ Nicht enthalten
- ☞ Not included
- ☞ Non fourni
- ☞ Behoort niet tot de levering
- ☞ Non incluso
- ☞ No incluido
- ☞ Não incluído
- ☞ Medfølger ikke
- ☞ Ikke inkludert
- ☞ Ingår ej
- ☞ Ei sisällä
- ☞ Не съдържа
- ☞ Nie wchodzi w zakres dostawy
- ☞ Není obsaženo
- ☞ Nem tartalmazza
- ☞ Neobsahuje
- ☞ Nu este inclus
- ☞ Не се включва в комплекта
- ☞ Ni priloženo
- ☞ Δεν περιλαμβάνεται
- ☞ İçerilmiyor

Benötigte Farben / Required colours

- FR Peintures nécessaires
- NL Benodigde kleuren
- IT Colori necessari
- ES Colores necesarios
- PT Cores necessárias
- DK Nødvendige farver
- NO Nødvendige farger
- SE Erforderliga färger
- FI Tarvittavat värit
- RU Необходимые краски
- PL Potrzebne kolory
- CZ Potřebné barvy
- HU Szükséges színek
- SK Požadované farby
- RO Culori necesare
- BG Необходими цветове
- SI Potrebne barve
- GR Απαιτούμενα χρώματα
- TR Gerekl renkler

57 A

- DE Grau matt
- GB Grey matt
- FR Gris mat
- NL Grijs mat
- IT Grigio opaco
- ES Gris mate
- PT Cinzento mate
- DK Grå mat
- NO Grå matt
- SE Grå matt
- FI Harmaa matta
- RU Серый матовый
- PL Szary matowy
- CZ Šedá matný
- HU Szürke, fénytelen
- SK Sivá matný
- RO Gri mat
- BG Сиво матово
- SI Siva mat
- GR Γκρι ματ
- TR Gri mat

88 B

- DE Ocker matt
- GB Ochre matt
- FR Ocre mat
- NL Oker mat
- IT Ocra opaco
- ES Ocre mate
- PT Ocre mate
- DK Okkerbrun mat
- NO Okkerbrun matt
- SE Ockrabrun matt
- FI Okranruskea matta
- RU Охра матовый
- PL Ochra matowy
- CZ Okr hnědý matný
- HU Okker, fénytelen
- SK Okrová matný
- RO Ocru mat
- BG Охра матово
- SI Oker mat
- GR Όχρα ματ
- TR Toprak rengi mat

92 C

- DE Messing metallic
- GB Brass metallic
- FR Laiton métallique
- NL Messing metallic
- IT Ottone metallico
- ES Latón metálico
- PT Latão metálico
- DK Messing metallisk
- NO Messing metallic
- SE Messing metallic
- FI Messinki metallinen
- RU Латунь металл
- PL Mosiądz metaliczny
- CZ Mosazná metalizový
- HU Sárgaréz metál
- SK Mosadzná metaliza
- RO Alămiu metallic
- BG Месинг металик
- SI Medeninasta kovinska
- GR Χρώμα ορείχαλκου μεταλλικό
- TR Pirinç rengi metalik

10% 57 D 76 90%

- DE Grau matt
- GB Grey matt
- FR Gris mat
- NL Grijs mat
- IT Grigio opaco
- ES Gris mate
- PT Cinzento mate
- DK Grå mat
- NO Grå matt
- SE Grå matt
- FI Harmaa matta
- RU Серый матовый
- PL Szary matowy
- CZ Šedá matný
- HU Szürke, fénytelen
- SK Sivá matný
- RO Gri mat
- BG Сиво матово
- SI Siva mat
- GR Γκρι ματ
- TR Gri mat

- DE Hellgrau matt
- GB Light grey matt
- FR Gris clair mat
- NL Lichtgrijs mat
- IT Grigio chiaro opaco
- ES Gris claro mate
- PT Cinza claro mate
- DK Lysegrå mat
- NO Lysegrå matt
- SE Ljusgrå matt
- FI Vaaleanharmaa matta
- RU Светло-серый матовый
- PL Jasnoszary matowy
- CZ Světlá šedivá matný
- HU Világosszürke, fénytelen
- SK Svetlo sivá matný
- RO Gri-deschis mat
- BG Светлосиво матово
- SI Svetlo-siva mat
- GR Γκρι ανοιχτό ματ
- TR Açık gri mat

75% 36 E 83 25%

- DE Karminrot matt
- GB Carmine red matt
- FR Rouge carmin mat
- NL Karmijnrood mat
- IT Rosso carminio opaco
- ES Rojo carmin mate
- PT Vermelho carmin mate
- DK Karminrød mat
- NO Karminrød matt
- SE Karminrød matt
- FI Karmininpunainen matta
- RU Карминный матовый
- PL Karminowa czerwien matowy
- CZ Karminová červená matný
- HU Karminpiros, fénytelen
- SK Karminovo červená matný
- RO Roșu-carmin mat
- BG Карминовочервено матово
- SI Karminsko-rdeča mat
- GR Άλικο κόκκινο ματ
- TR Karmen kırmizisi mat

- DE Rost matt
- GB Rust matt
- FR Rouille mat
- NL Roest mat
- IT Ruggine opaco
- ES óxido mate
- PT Ferrugem mate
- DK Rust mat
- NO Rust matt
- SE Rost matt
- FI Ruoste matta
- RU Ржавый матовый
- PL Rdzawy matowy
- CZ Rezavá matný
- HU Rozsdaszínú, fénytelen
- SK Hrdzavá matný
- RO Ruginiu mat
- BG Ръжда матово
- SI Rjasta mat
- GR Χρώμα σκουριάς ματ
- TR Pas rengi mat

05 F

- DE Weiß matt
- GB White matt
- FR Blanc mat
- NL Wit mat
- IT Bianco opaco
- ES Blanco mate
- PT Branco mate
- DK Hvid mat
- NO Hvit matt
- SE Vit mat
- FI Valkoinen matta
- RU Белый матовый
- PL Biały matowy
- CZ Bílá matný
- HU Fehér, fénytelen
- SK Biela matný
- RO Alb mat
- BG Бело матово
- SI Bela mat
- GR Άσπρο ματ
- TR Beyaz mat

09 G

- DE Anthrazit matt
- GB Anthracite matt
- FR Anthracite mat
- NL Antraciet mat
- IT Antracite opaco
- ES Antracita mate
- PT Antracite mate
- DK Antracitgrå mat
- NO Antrasitt matt
- SE Antracitgrå matt
- FI Antrasiinharmaa matta
- RU Антрацит матовый
- PL Antracyt matowy
- CZ Antracitová šedá matný
- HU Antracit, fénytelen
- SK Čierna uhľová matný
- RO Antracit mat
- BG Антрацит матово
- SI Antracit mat
- GR Γκρι ανθρακί ματ
- TR Antrazit mat

36 H

- DE Karminrot matt
- GB Carmine red matt
- FR Rouge carmin mat
- NL Karmijnrood mat
- IT Rosso carminio opaco
- ES Rojo carmin mate
- PT Vermelho carmin mate
- DK Karminrød mat
- NO Karminrød matt
- SE Karminrød matt
- FI Karmininpunainen matta
- RU Карминный матовый
- PL Karminowa czerwien matowy
- CZ Karminová červená matný
- HU Karminpiros, fénytelen
- SK Karminovo červená matný
- RO Roșu-carmin mat
- BG Карминовочервено матово
- SI Karminsko-rdeča mat
- GR Άλικο κόκκινο ματ
- TR Karmen kırmizisi mat

48 I

- DE Seegrün matt
- GB Sea green matt
- FR Vert mer mat
- NL Zeegroen mat
- IT Verde mare opaco
- ES Verde mar mate
- PT Verde mar mate
- DK Havgrøn mat
- NO Sjøgrønn matt
- SE Havsgrün matt
- FI Merenvihreä matta
- RU Морская волна матовый
- PL Morska zielen matowy
- CZ Mořská zelená matný
- HU Tengerzöld, fénytelen
- SK Morská zelená matný
- RO Verde-marin mat
- BG Морскозелено матово
- SI Jezersko-zelena mat
- GR Πράσινο θαλάσσιο ματ
- TR Deniz yeşili mat

78 J

- DE Panzergrau matt
- GB Tank grey matt
- FR Gris blindé mat
- NL Tankgrijs mat
- IT Grigio carro armato opaco
- ES Gris tanque mate
- PT Cinza tanque mate
- DK Havgrøn mat
- NO Pansergrå matt
- SE Pansargrå matt
- FI Tankinharmaa matta
- RU Серый танк матовый
- PL Szary gębok matowy
- CZ Pancéřová šedá matný
- HU Páncélszürke, fénytelen
- SK Tanková sivá matný
- RO Gri-tanc mat
- BG Танковосиво матово
- SI Tankovsko-siva mat
- GR Μολυβί σκούρο ματ
- TR Tank yeşili mat

50% 09 K 91 50%

- DE Anthrazit matt
- GB Anthracite matt
- FR Anthracite mat
- NL Antraciet mat
- IT Antracite opaco
- ES Antracita mate
- PT Antracite mate
- DK Antracitgrå mat
- NO Antrasitt matt
- SE Antracitgrå matt
- FI Antrasiinharmaa matta
- RU Антрацит матовый
- PL Antracyt matowy
- CZ Antracitová šedá matný
- HU Antracit, fénytelen
- SK Čierna uhľová matný
- RO Antracit mat
- BG Антрацит матово
- SI Antracit mat
- GR Γκρι ανθρακί ματ
- TR Antrazit mat

- DE Eisen metallic
- GB Iron metallic
- FR Fer métallique
- NL IJzer metallic
- IT Ferro metallico
- ES Acero metálico
- PT Aço metálico
- DK Stål metallisk
- NO Jern metallic
- SE Stål metallic
- FI Teräs metallinen
- RU Сталь металл
- PL Grafit metaliczny
- CZ Ocelová metalizový
- HU Acélmetál
- SK Ocelová metaliza
- RO Fier metallic
- BG Желязо металик
- SI Železna kovinska
- GR Χρώμα σιδήρου μεταλλικό
- TR Metalik metalik

80% 76 L 57 20%

- DE Hellgrau matt
- GB Light grey matt
- FR Gris clair mat
- NL Lichtgrijs mat
- IT Grigio chiaro opaco
- ES Gris claro mate
- PT Cinza claro mate
- DK Lysegrå mat
- NO Lysegrå matt
- SE Ljusgrå matt
- FI Vaaleanharmaa matta
- RU Светло-серый матовый
- PL Jasnoszary matowy
- CZ Světlá šedivá matný
- HU Világosszürke, fénytelen
- SK Svetlo sivá matný
- RO Gri-deschis mat
- BG Светлосиво матово
- SI Svetlo-siva mat
- GR Γκρι ανοιχτό ματ
- TR Açık gri mat

- DE Grau matt
- GB Grey matt
- FR Gris mat
- NL Grijs mat
- IT Grigio opaco
- ES Gris mate
- PT Cinzento mate
- DK Grå mat
- NO Grå matt
- SE Grå matt
- FI Harmaa matta
- RU Серый матовый
- PL Szary matowy
- CZ Šedá matný
- HU Szürke, fénytelen
- SK Sivá matný
- RO Gri mat
- BG Сиво матово
- SI Siva mat
- GR Γκρι ματ
- TR Gri mat

99 M

- DE Aluminium metallic
- GB Aluminium metallic
- FR Aluminium métallique
- NL Aluminium metallic
- IT Alluminio metallico
- ES Aluminio metálico
- PT Alumínio metálico
- DK Aluminium metallisk
- NO Aluminium metallic
- SE Aluminium metallic
- FI Alumiini metallinen
- RU Аллюминий металл
- PL Aluminium metaliczny
- CZ Hliníková metalizový
- HU Alumínium metál
- SK Hliníková metaliza
- RO Aluminiu metallic
- BG Алюминий металик
- SI Aluminijasta kovinska
- GR Αλουμίνιο μεταλλικό
- TR Alüminyum grisi metalik

80%

85

N

37

20%

DE Braun matt
 GB Brown matt
 FR Brun mat
 NL Bruin mat
 IT Marrone opaco
 ES Marrón mate
 PT Castanho mate
 DK Brun mat
 NO Brun matt
 SE Brun matt
 FI Ruskea matta
 RU Коричневый матовый
 PL Brązowy matowy
 CZ Hnědá matný
 HU Barna, fénytelen
 SK Hnedá matný
 RO Maro mat
 BG Кафяво матово
 SI Rjava mat
 GR Καφέ ματ
 TR Kahve mat

+

DE Ziegelrot matt
 GB Brick red matt
 FR Rouge brique mat
 NL Terracotta mat
 IT Rosso mattono opaco
 ES Marrón rojizo mate
 PT Castanho tijolo mate
 DK Rødbrun mat
 NO Teglrød matt
 SE Rödbrun matt
 FI Tiilenpunainen matta
 RU Кирпично-красный матовый
 PL Ceglasta czerwień matowy
 CZ Červenohnědá matný
 HU Téglavörös, fénytelen
 SK Červenohnedá matný
 RO Roșu cărămiziu mat
 BG Керемиденочервено матово
 SI Opečno-rdeča mat
 GR Καφέ κοκκινωτό ματ
 TR Kızıl kahve mat

75%

40

O

15

25%

DE Schwarzgrün matt
 GB Blackish green matt
 FR Vert noir mat
 NL Zwartgroen mat
 IT Verde nerastro opaco
 ES Verde negruzco mate
 PT Verde negro mate
 DK Sortgrøn mat
 NO Sortgrønn matt
 SE Svartgrön matt
 FI Mustanvihreä matta
 RU Чёрно-зелёный матовый
 PL Czarnozielony matowy
 CZ Černozelená matný
 HU Feketes zöld, fénytelen
 SK Čierna zelená matný
 RO Verde foarte inchis mat
 BG Черно-зелено матово
 SI Črno-zelena mat
 GR Πράσινο-μαύρο ματ
 TR Siyah yeşil mat

+

DE Gelb matt
 GB Yellow matt
 FR Jaune mat
 NL Geel mat
 IT Giallo opaco
 ES Amarillo mate
 PT Amarelo mate
 DK Gul mat
 NO Gul matt
 SE Gul matt
 FI Keltainen matta
 RU Жёлтый матовый
 PL Żółty matowy
 CZ Žlutá matný
 HU Sárga, fénytelen
 SK Žltá matný
 RO Galben mat
 BG Жълто матово
 SI Rumena mat
 GR Κίτρινο ματ
 TR Sarı mat

75%

39

P

15

25%

DE Dunkelgrün matt
 GB Dark green matt
 FR Vert foncé mat
 NL Donkergroen mat
 IT Verde scuro opaco
 ES Verde oscuro mate
 PT Verde escuro mate
 DK Mørkegrøn mat
 NO Mørk grønn matt
 SE Mörkgrön matt
 FI Tummanvihreä matta
 RU Темно-зелёный матовый
 PL Ciemnozielony matowy
 CZ Tmavá zelená matný
 HU Sötétzöld, fénytelen
 SK Tmavo zelená matný
 RO Verde-inchis mat
 BG Тъмнозелено матово
 SI Temno-zelena mat
 GR Πράσινο σκούρο ματ
 TR Koyu yeşil mat

+

DE Gelb matt
 GB Yellow matt
 FR Jaune mat
 NL Geel mat
 IT Giallo opaco
 ES Amarillo mate
 PT Amarelo mate
 DK Gul mat
 NO Gul matt
 SE Gul matt
 FI Keltainen matta
 RU Жёлтый матовый
 PL Żółty matowy
 CZ Žlutá matný
 HU Sárga, fénytelen
 SK Žltá matný
 RO Galben mat
 BG Жълто матово
 SI Rumena mat
 GR Κίτρινο ματ
 TR Sarı mat

49

Q

DE Hellblau matt
 GB Light blue matt
 FR Bleu ciel mat
 NL Helblauw mat
 IT Blu chiaro opaco
 ES Azul claro mate
 PT Azul claro mate
 DK Lyseblå mat
 NO Lyseblå matt
 SE Ljusblå matt
 FI Vaaleansininen matta
 RU Голубой матовый
 PL Jasnoniebieski matowy
 CZ Světlá modrá matný
 HU Világoskék, fénytelen
 SK Svieťa modrá matný
 RO Albastru-deschis mat
 BG Светлосиньо матово
 SI Svetlo-modra mat
 GR Γαλάζιο ανοιχτό ματ
 TR Açık mavi mat

40

R

DE Schwarzgrün matt
 GB Blackish green matt
 FR Vert noir mat
 NL Zwartgroen mat
 IT Verde nerastro opaco
 ES Verde negruzco mate
 PT Verde negro mate
 DK Sortgrøn mat
 NO Sortgrønn matt
 SE Svartgrön matt
 FI Mustanvihreä matta
 RU Чёрно-зелёный матовый
 PL Czarnozielony matowy
 CZ Černozelená matný
 HU Feketes zöld, fénytelen
 SK Čierna zelená matný
 RO Verde foarte inchis mat
 BG Черно-зелено матово
 SI Črno-zelena mat
 GR Πράσινο-μαύρο ματ
 TR Siyah yeşil mat

95%

57

S

78

5%

DE Grau matt
 GB Grey matt
 FR Gris mat
 NL Grijs mat
 IT Grigio opaco
 ES Gris mate
 PT Cinzento mate
 DK Grå mat
 NO Grå matt
 SE Grå matt
 FI Harmaa matta
 RU Серый матовый
 PL Szary matowy
 CZ Šedá matný
 HU Szürke, fénytelen
 SK Sivá matný
 RO Gri mat
 BG Сиво матово
 SI Siva mat
 GR Γκρι ματ
 TR Gri mat

+

DE Panzergrau matt
 GB Tank grey matt
 FR Gris blindé mat
 NL Tankgrijs mat
 IT Grigio carro armato opaco
 ES Gris tanque mate
 PT Cinza tanque mate
 DK Pansergrå mat
 NO Pansergrå matt
 SE Pansargrå matt
 FI Tankinharmaa matta
 RU Серый танк матовый
 PL Szary gładki matowy
 CZ Pancéřová šedá matný
 HU Páncélszürke, fénytelen
 SK Tanková sivá matný
 RO Gri-tanc mat
 BG Танковосиво матово
 SI Tankovsko-siva mat
 GR Μολυβί σκούρο ματ
 TR Tank yeşili mat

75%

57

T

05

25%

DE Grau matt
 GB Grey matt
 FR Gris mat
 NL Grijs mat
 IT Grigio opaco
 ES Gris mate
 PT Cinzento mate
 DK Grå mat
 NO Grå matt
 SE Grå matt
 FI Harmaa matta
 RU Серый матовый
 PL Szary matowy
 CZ Šedá matný
 HU Szürke, fénytelen
 SK Sivá matný
 RO Gri mat
 BG Сиво матово
 SI Siva mat
 GR Γκρι ματ
 TR Gri mat

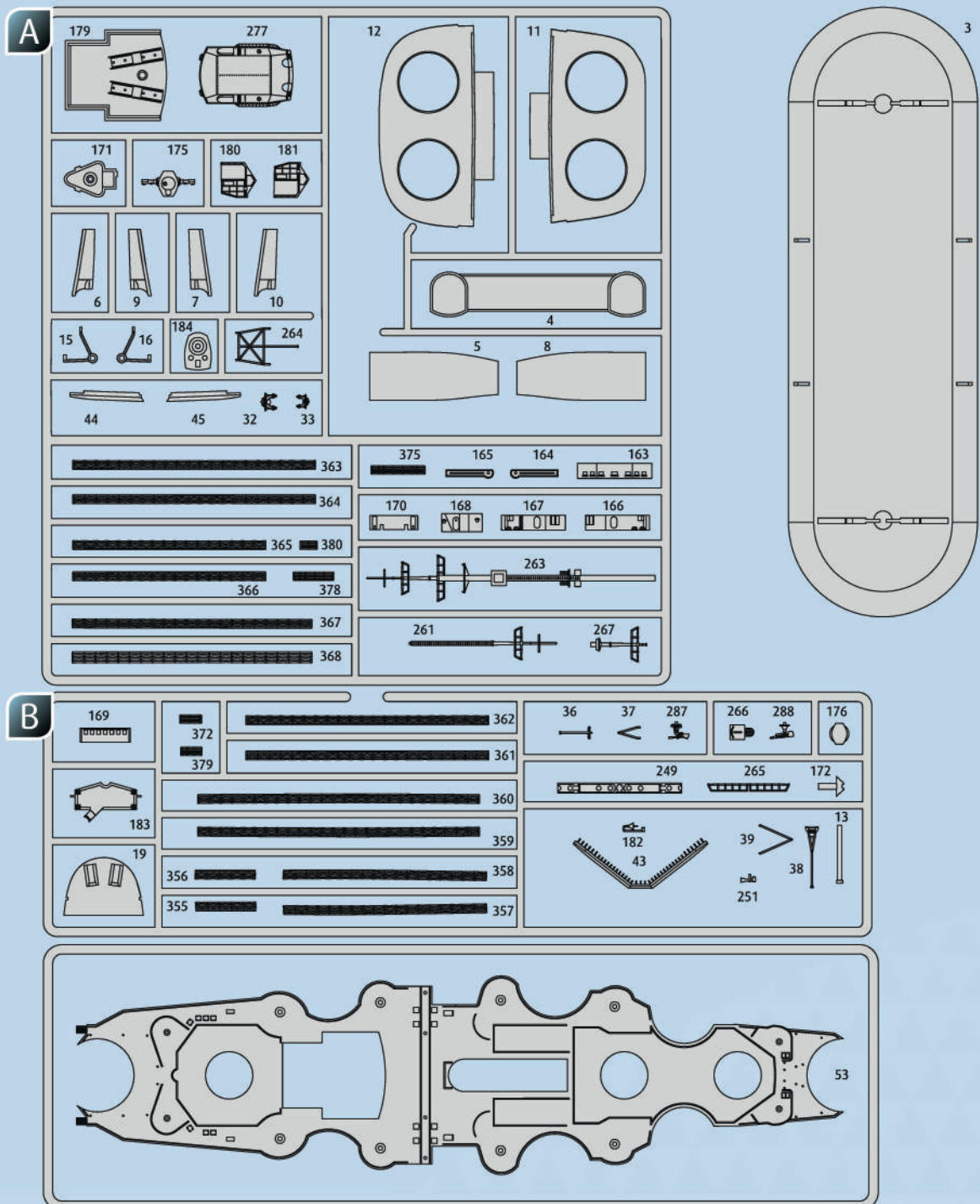
+

DE Weiß matt
 GB White matt
 FR Blanc mat
 NL Wit mat
 IT Bianco opaco
 ES Blanco mate
 PT Branco mate
 DK Hvid mat
 NO Hvit matt
 SE Vit matt
 FI Valkoinen matta
 RU Белый матовый
 PL Biały matowy
 CZ Bílá matný
 HU Fehér, fénytelen
 SK Biela matný
 RO Alb mat
 BG Бяло матово
 SI Bela mat
 GR Λευρό ματ
 TR Beyaz mat



DE Beispiel: mischen
 GB Example: mixing
 FR Exemple: mélanger
 NL Voorbeeld: mengen
 IT Esempio: mescolare
 ES Ejemplo: mezcla
 PT Exemplo: misturar
 DK Eksempel: blanding
 NO Eksempel: blanding
 SE Exempel: blanda
 FI Esimerkki: sekoittaminen

RU Пример: смешивание
 PL Przykład: mieszać
 CZ Příklad: míchat
 HU Példa: keverés
 SK Příklad: miešanie
 RO Exemplu: amestecare
 BG Пример: смесване
 SI Primer: mešanje
 GR Παράδειγμα: ανάμειξη
 TR Örnek: karıştırma



Ersatzteile benötigt?

Kein Problem. Einfach den Revell-Service mit Angabe von Artikel- und Teilenummer kontaktieren. Entweder unter service@revell.de oder Revell GmbH, Abteilung X, Henschelstr. 20-30, 32257 Bünde.*

*Wir bitten um Verständnis, dass eine Gewährleistung nur bei aktuellen Artikeln, die im Zeitraum der letzten 24 Monate erworben wurden, übernommen werden kann. Mit der Ersatzteil-Bestellung können Kosten z.B. für Verpackung und Versand entstehen. Ob diese Kosten anfallen wird im Vorfeld schriftlich durch unseren Service mitgeteilt. Das Angebot kann dann angenommen oder abgelehnt werden. Unfrei eingesandte Ersatzteil-Bestellungen werden von uns nicht angenommen! Dieser Direktservice gilt für die Länder Deutschland, Benelux, Österreich, Frankreich, Großbritannien. Ersatzteil-Bestellungen aus den übrigen Ländern werden über die jeweiligen Distributeure abgewickelt. Bitte kontaktieren Sie Ihren Händler.

Besoin de pièces de rechange ?

Il vous suffit de contacter le service Revell et d'indiquer la référence de l'article et de la pièce. Soit en écrivant par mail à france@revell.de (uniquement pour la France) ou par courrier à Revell GmbH, Département X, Henschelstr. 20-30, D-32257 Bünde.*

*La garantie s'applique pour les articles présents au catalogue et achetés au cours des 24 derniers mois. Merci de votre compréhension. La commande de pièces de rechange peut donner lieu à des frais supplémentaires, par ex. pour l'emballage et le port. Notre service client vous en informera au préalable par écrit. Vous pourrez accepter ou refuser le devis. Nous n'acceptons pas les commandes de pièces de rechange envoyées sans affranchissement ! Ce service direct est valable pour les pays suivants : Allemagne, Benelux, Autriche, France, Grande-Bretagne. Les commandes de pièces en provenance d'autres pays sont traitées par les distributeurs correspondants. Veuillez contacter votre revendeur.

Need spare parts?

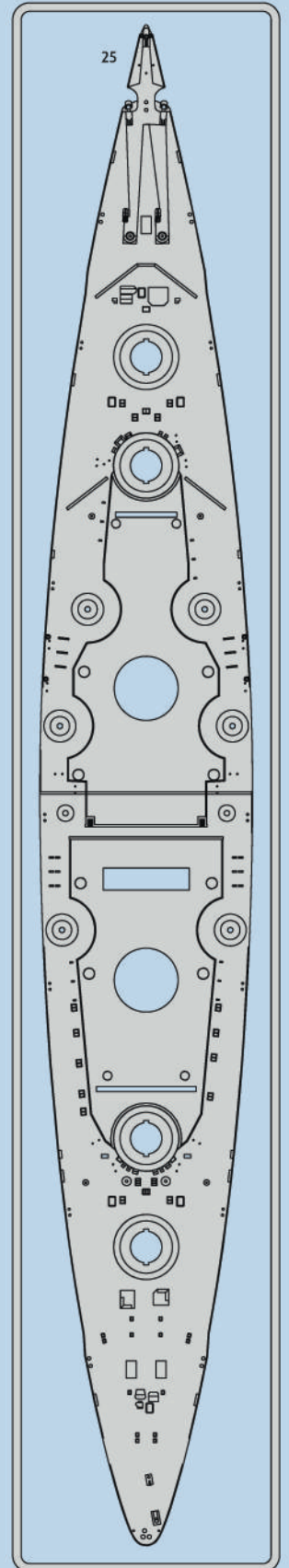
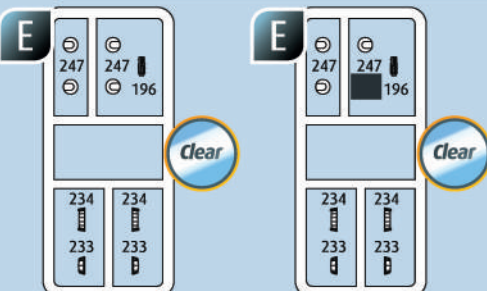
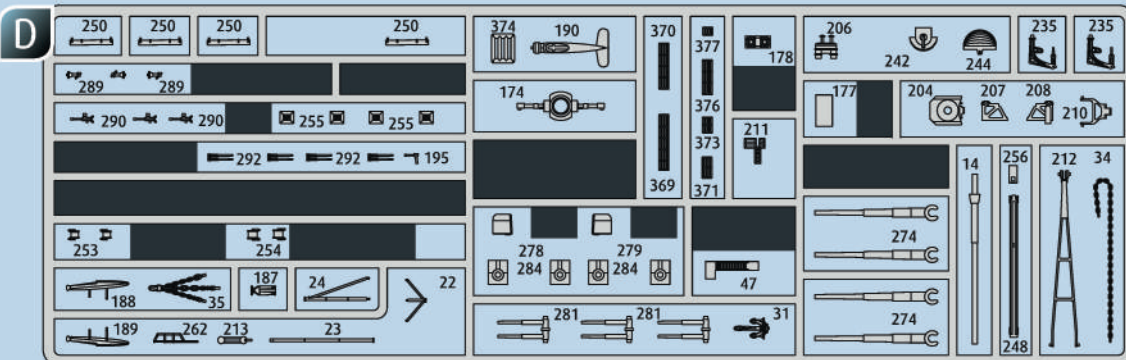
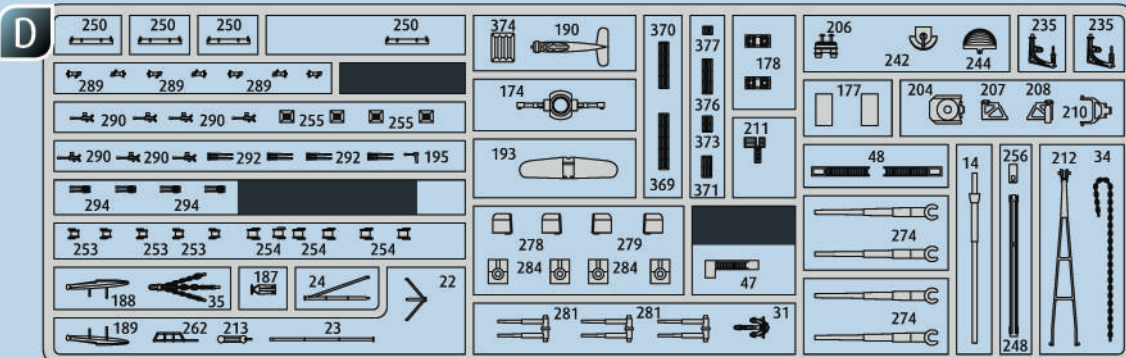
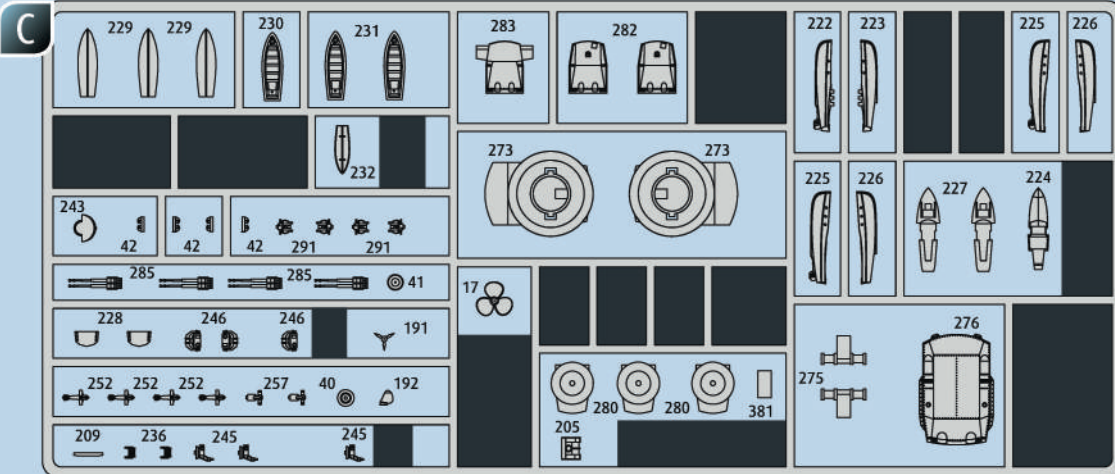
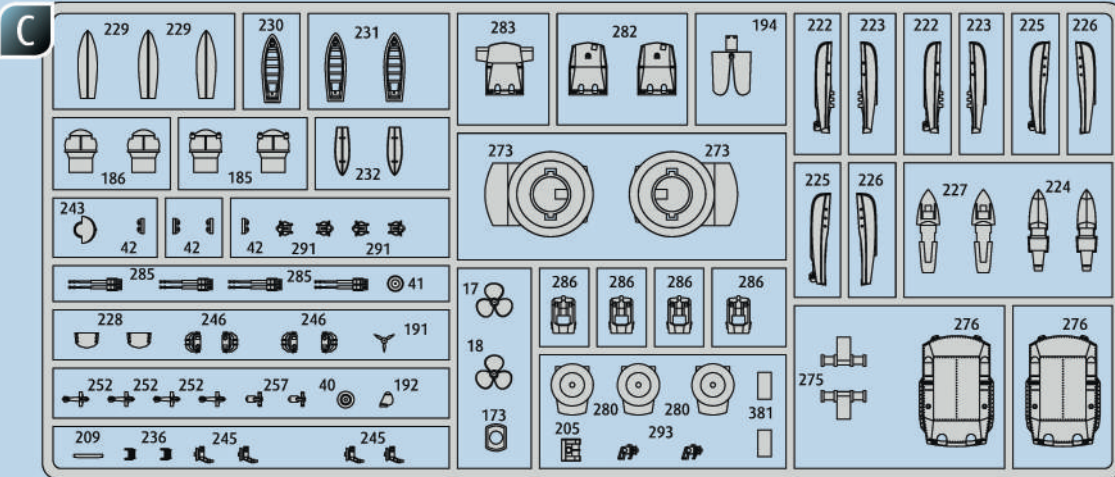
No problem. Contact Revell Service with the item number and part numbers you need: service@revell.de or Revell GmbH, Unit 10, Old Airfield Industrial Estate, Cheddington Lane, Tring, Herts, HP23 4QR, Great Britain.*

*We request your understanding that a warranty can only be accepted for current articles which have been purchased in the last 24 months. Orders for spare parts may also be subject to costs for packaging and shipping. You will be notified in advance by our Service department if such costs are incurred. The offer can then be accepted or rejected. We will not be able to process any postal requests unless correct postage has been applied to mailing! This direct service applies to the countries: Germany, Benelux, Austria, France, and the United Kingdom. Spare part orders from other countries are processed by the local distributors. Please contact your dealer.

Hebt u reserveonderdelen nodig?

Geen probleem! Neem eenvoudig contact op met de klantenservice van Revell en geef ons het artikel- en onderdeelnummer door. U kunt ons bereiken op service@revell.de of per post: Revell GmbH, Afdeling X, Henschelstr. 20-30, 32257 Bünde.*

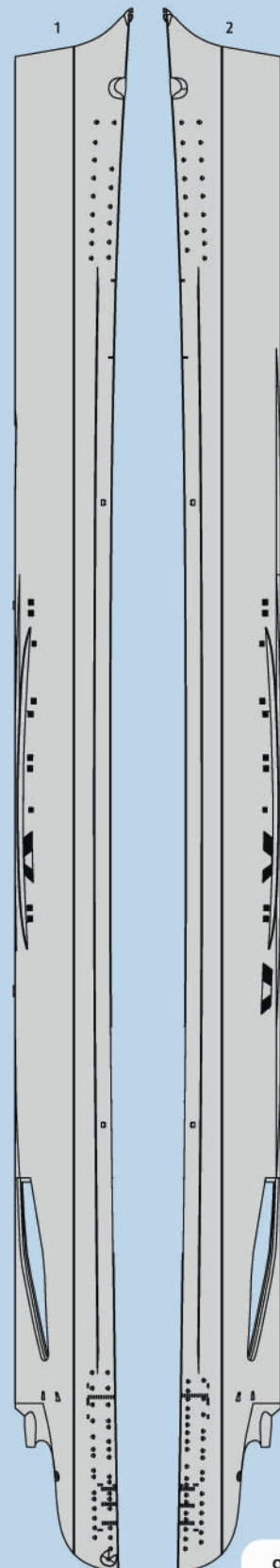
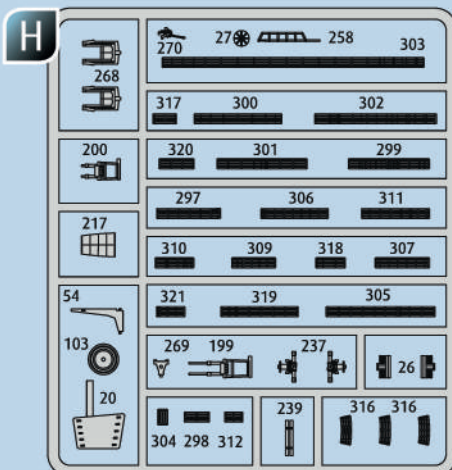
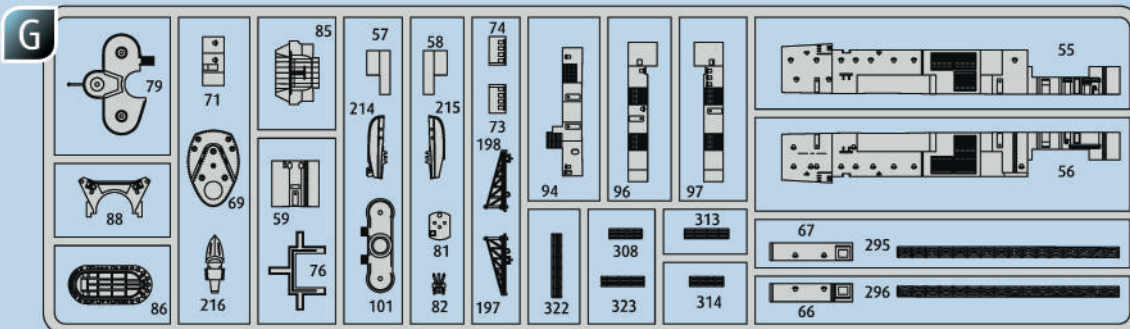
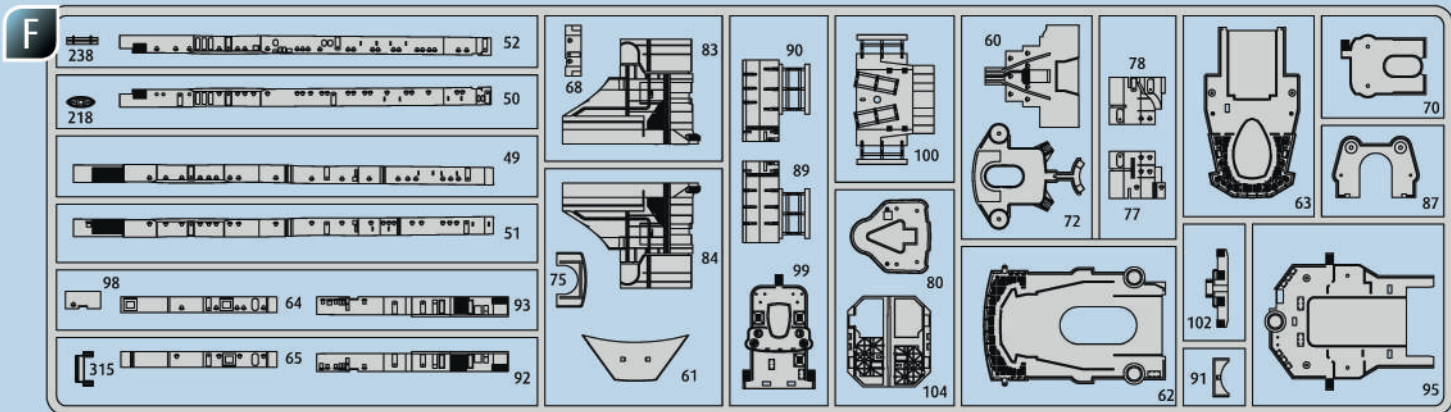
*Wij vragen uw begrip voor de omstandigheid, dat er alleen garantie kan worden geboden voor actuele artikelen, die in de afgelopen 24 maanden zijn gekocht. Met het bestellen van reserveonderdelen kunnen kosten gemoeid zijn, bijv. voor verpakking en verzending. U wordt vooraf schriftelijk door onze klantenservice op de hoogte gesteld als er kosten zouden ontstaan. Het aanbod kan dan worden aangenomen of afgewezen. Wij nemen geen ongefrankeerde bestellingen van reserveonderdelen aan! Deze rechtstreekse service wordt verleend in de landen Duitsland, de Benelux, Oostenrijk, Frankrijk en Groot-Brittannië. Bestellingen van reserveonderdelen in de overige landen worden afgewikkeld via de betreffende distributeurs. Neem hiervoor contact op met uw verkoper.



- ⓪ Nicht benötigte Teile
- ⓪ Parts not used.
- ⓪ Pièces non utilisées.
- ⓪ Niet benodigde onderdelen.
- ⓪ Parti non necessarie.
- ⓪ Piezas no utilizadas.
- ⓪ Peças não utilizadas.

- ⓧ Dele der ikke skal bruges.
- ⓧ Deler som ikke er nødvendige.
- ⓧ Ej nödvändiga delar.
- ⓧ Tarpeettomat osat.
- ⓧ Неиспользуемые детали.
- ⓧ Niepotrzebne części.
- ⓧ Nepotřebné díly.

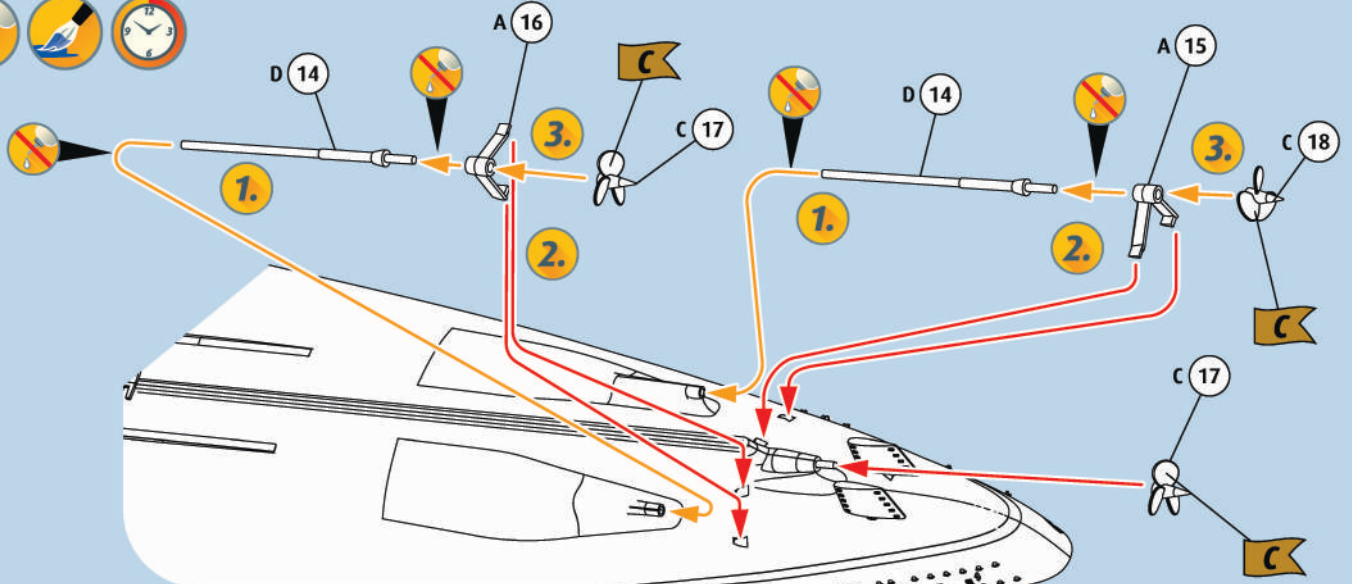
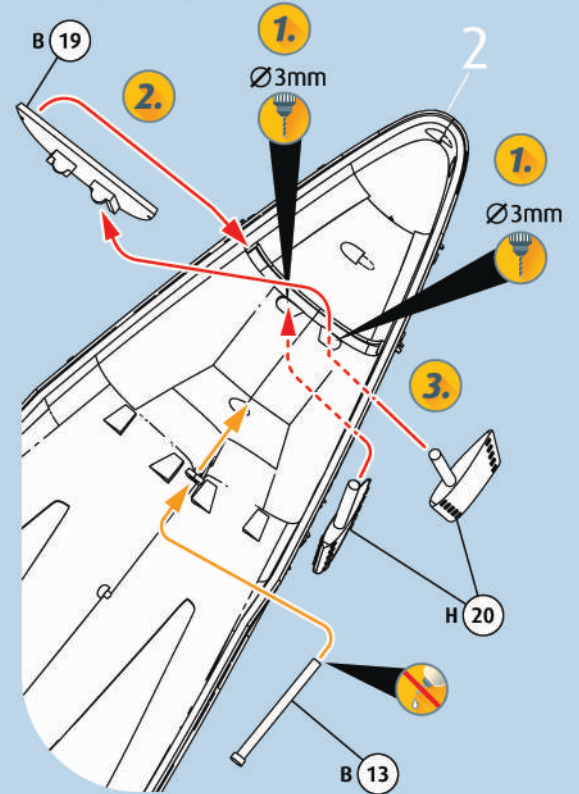
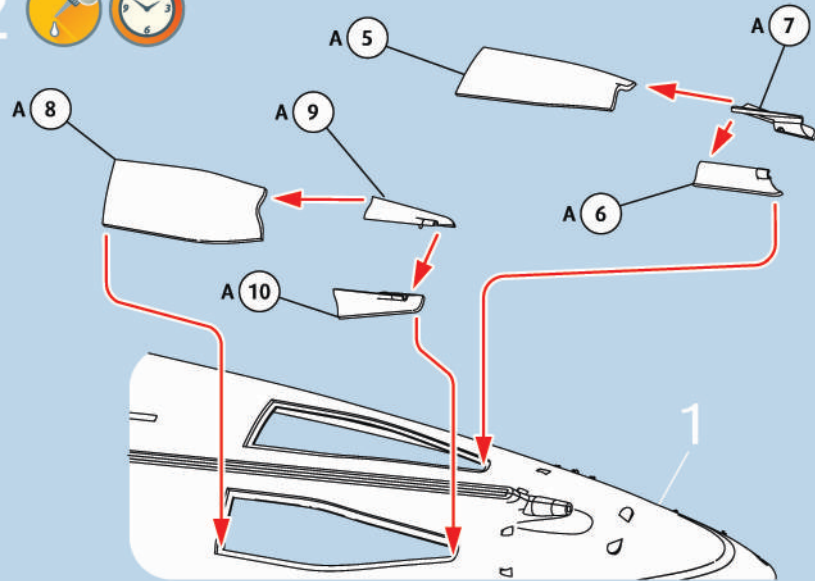
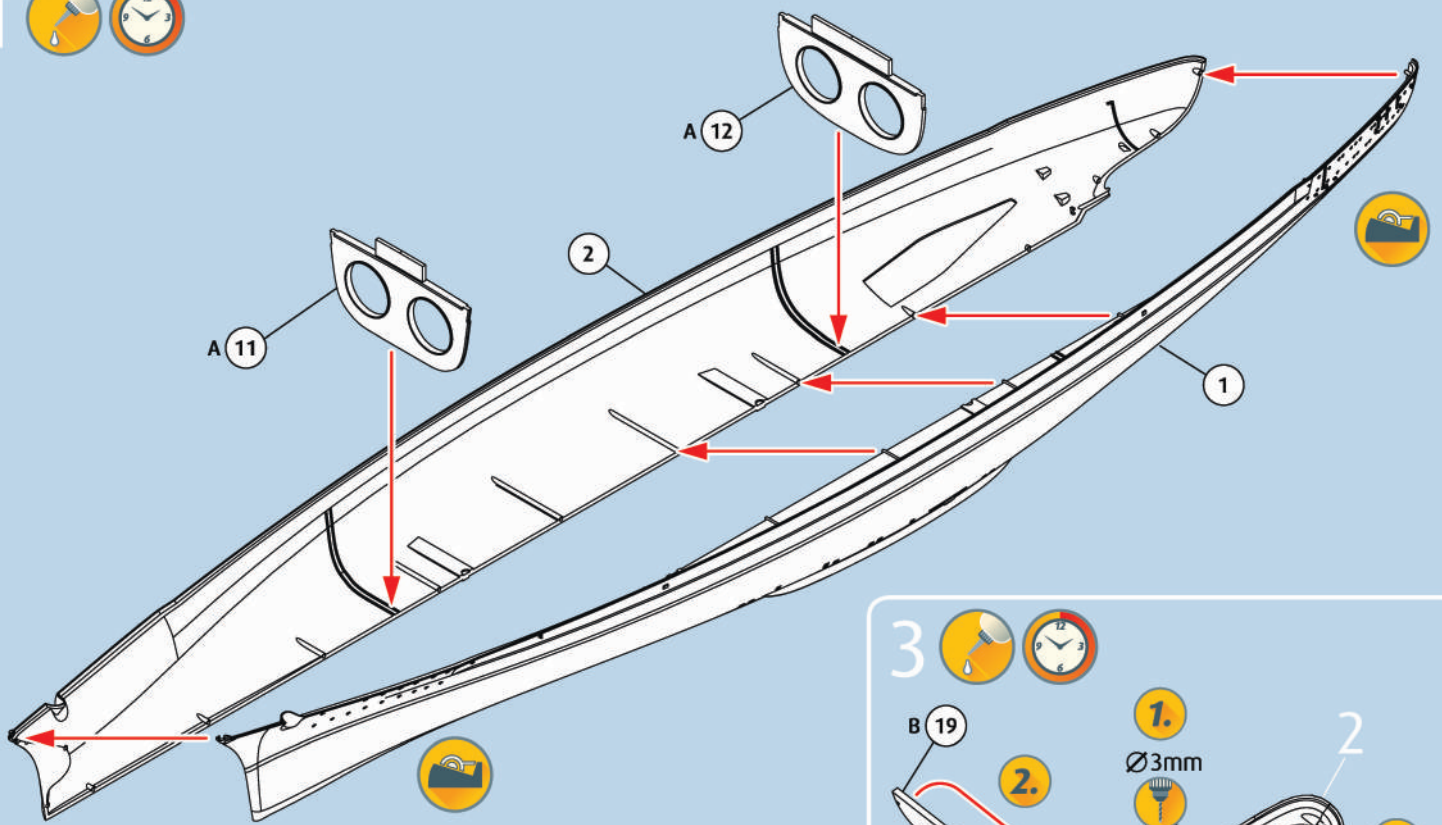
- ⓪ Szükségtelen alkatrészek.
- ⓪ Nepotřebné diely.
- ⓪ Piese care nu sunt necesare.
- ⓪ Неүажни деталли.
- ⓪ Nepotrebni deli.
- ⓪ Μη χρησιμοποιούμενα μέρη.
- ⓪ Gereklí olmayan parçalar.



() Nicht benötigte Teile
 () Parts not used.
 () Pièces non utilisées.
 () Niet benodigde onderdelen.
 () Parti non necessarie.
 () Piezas no utilizadas.
 () Peças não utilizadas.

() Dele der ikke skal bruges.
 () Deler som ikke er nødvendige.
 () Ej nødvendiga delar.
 () Tarpeettomat osat.
 () Неиспользуемые детали.
 () Niepotrzebne części.
 () Nepotřebné díly.

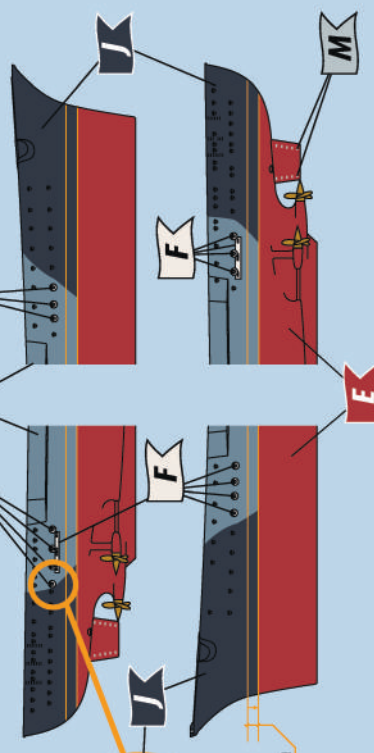
() Szükségtelen alkatrészek.
 () Nepotřebné diely.
 () Piese care nu sunt necesare.
 () Неужные детали.
 () Nepotrebni deli.
 () Μη χρησιμοποιούμενα μέρη.
 () Gereklí olmayan parçalar.



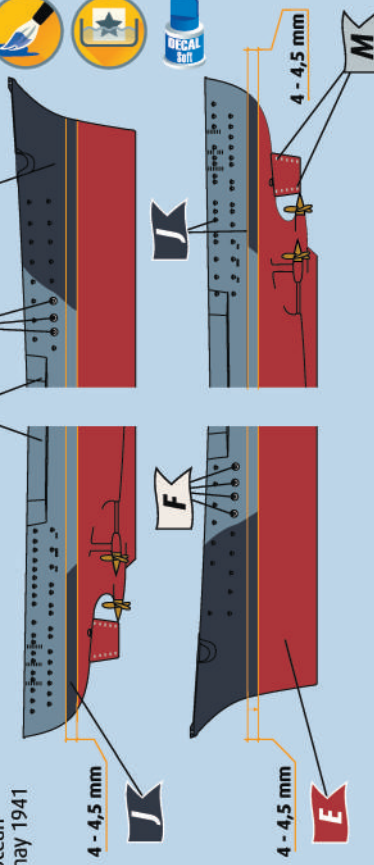
sequences for painting and applying the decals to the hull / Arbeitsschritte für den Rumpfanstrich und die Anbringung der Decals auf dem Rumpf

4a

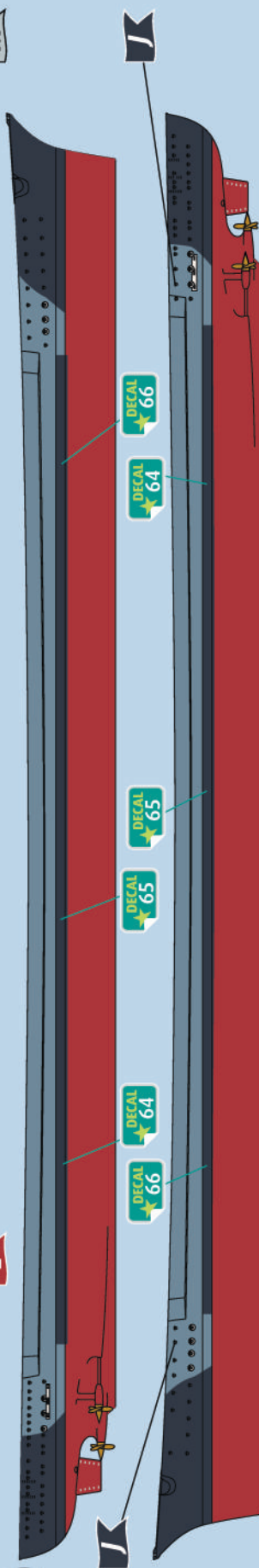
1. **version A)**
Baltic Sea,
Autumn 1940



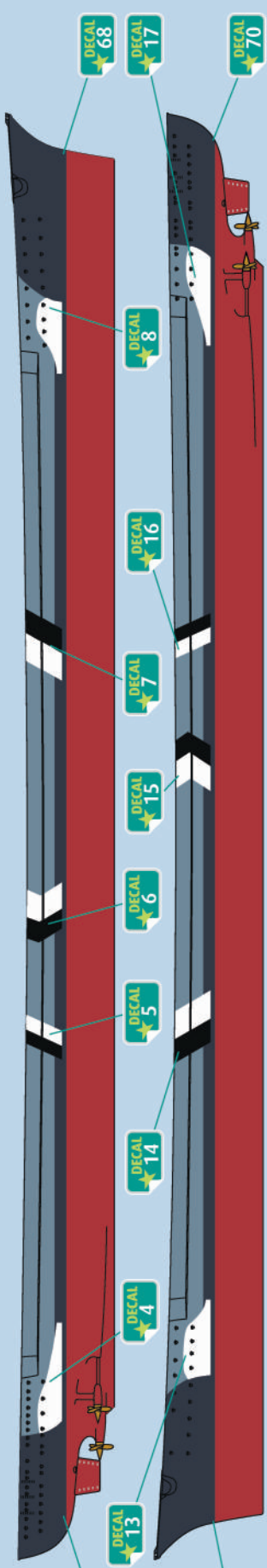
1. **version B)**
Atlantic Ocean
27th of may 1941



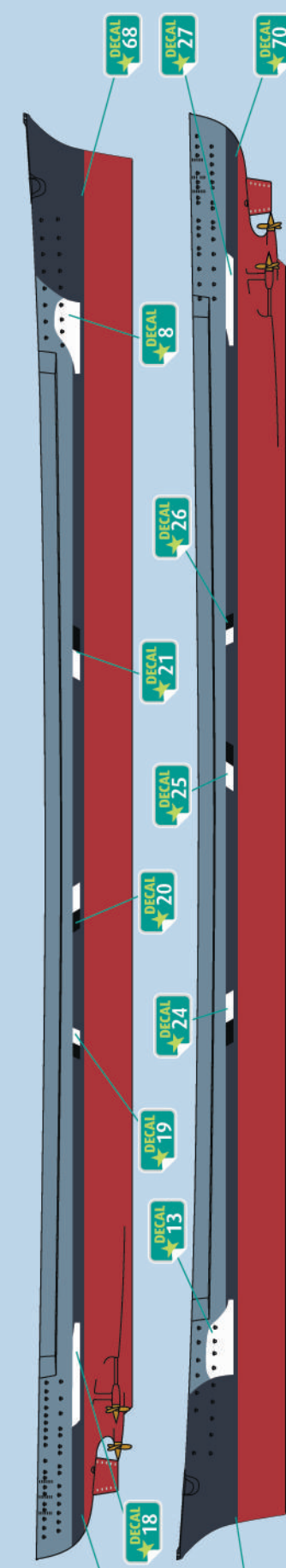
2. **version A) + B)**
water line decals for
version A and B



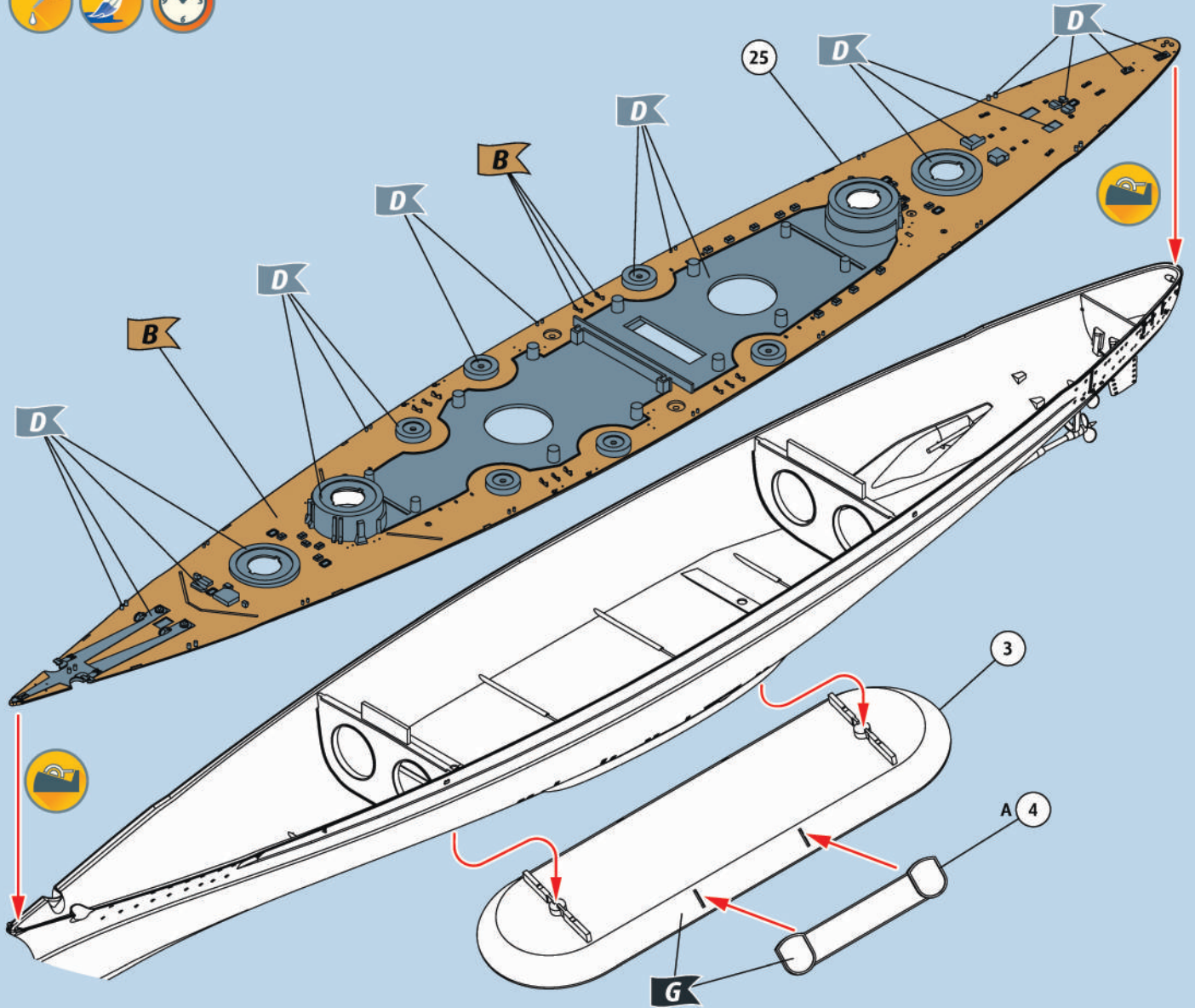
3. **version A)**
Baltic Sea,
Autumn 1940



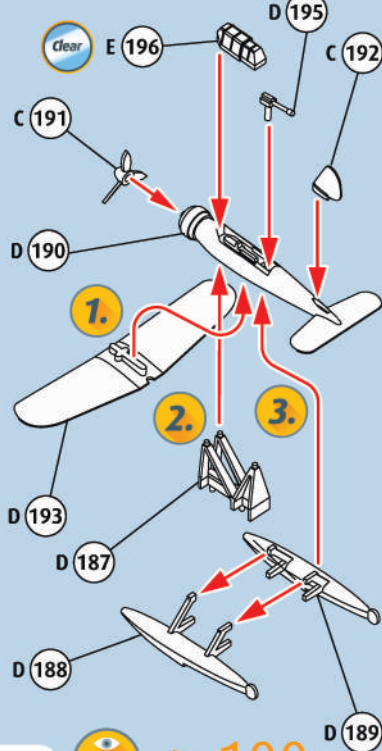
3. **version B)**
Atlantic Ocean
27th of may 1941



5

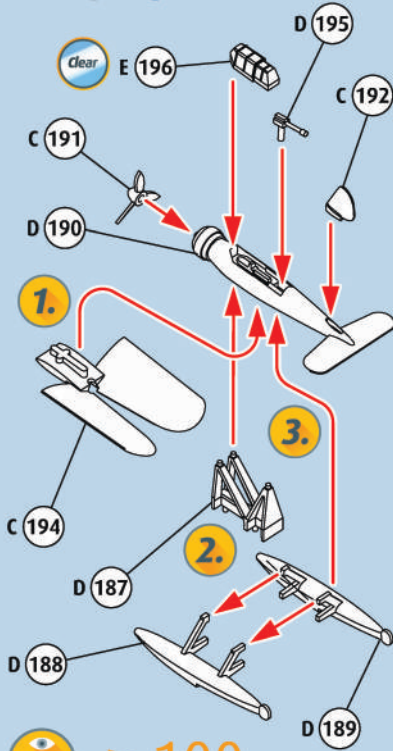


6



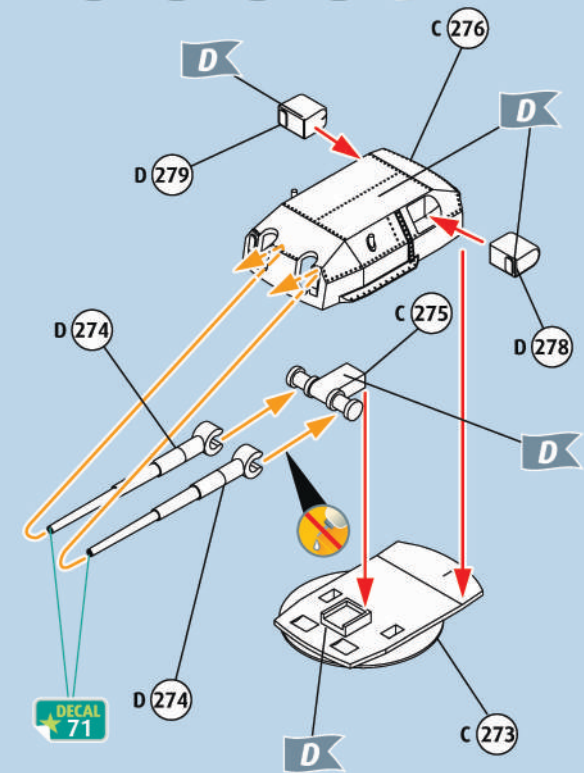
12 100

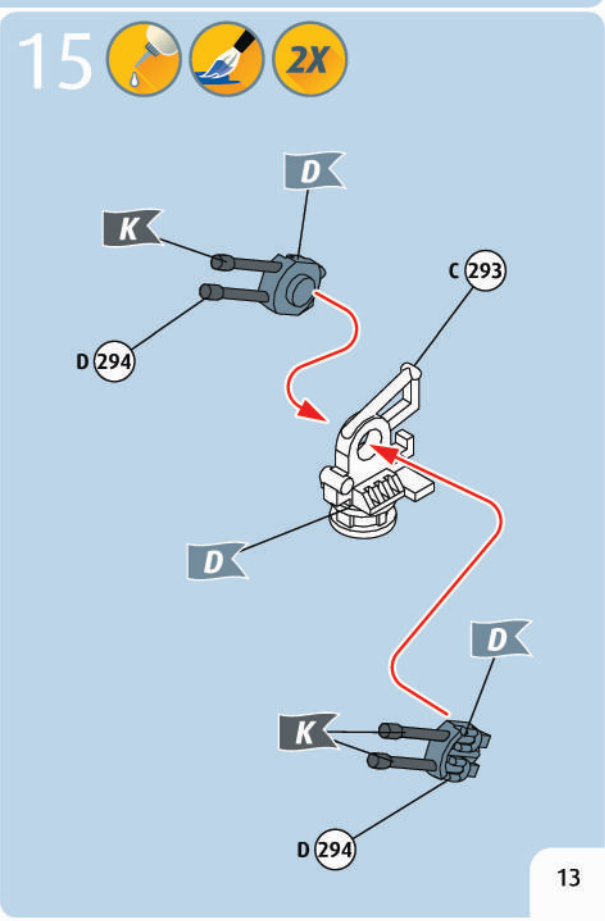
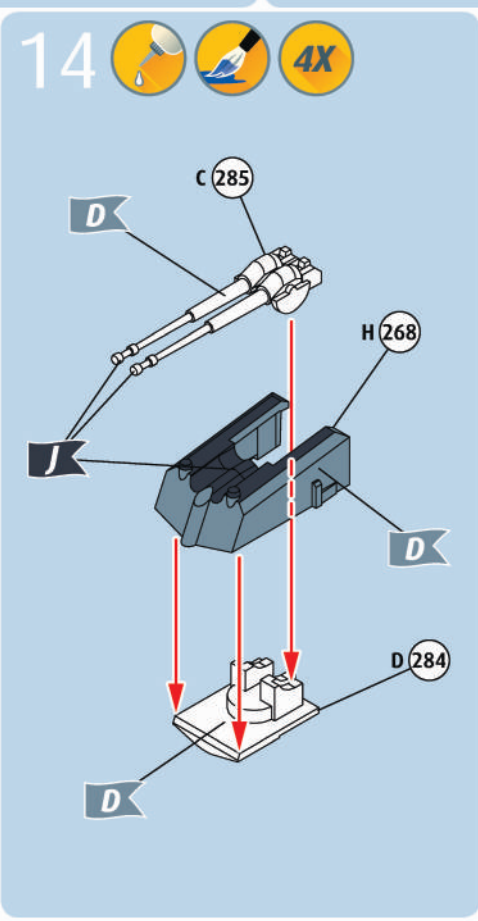
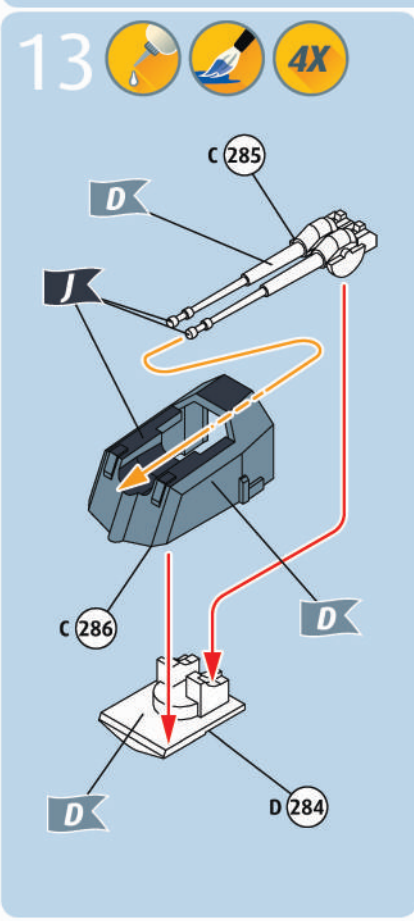
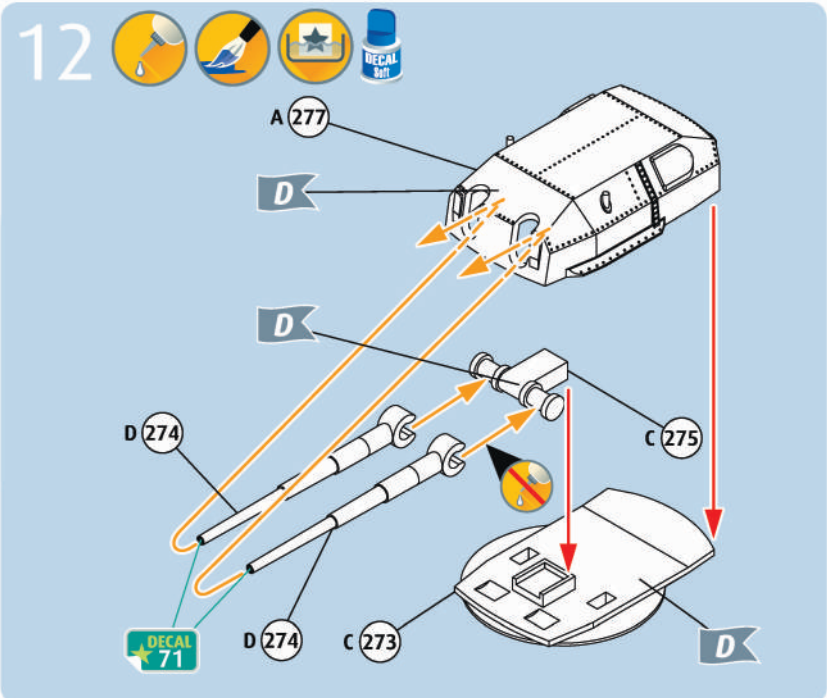
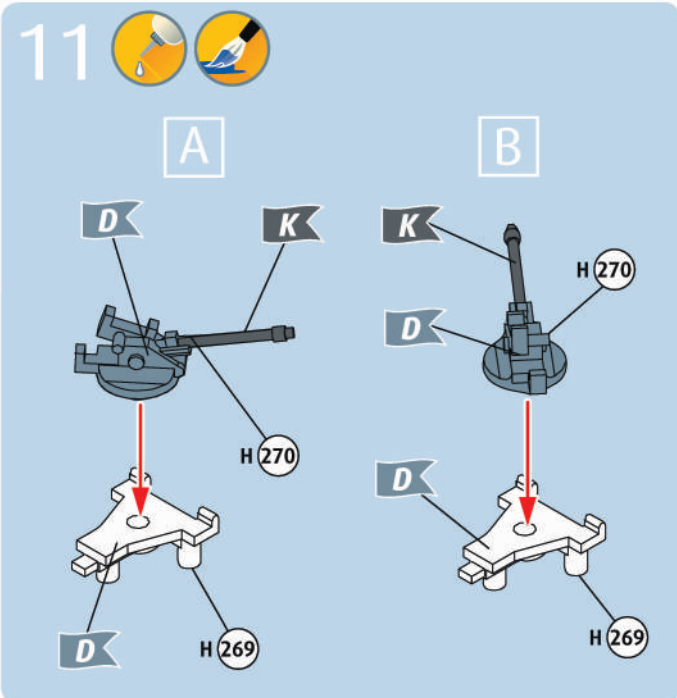
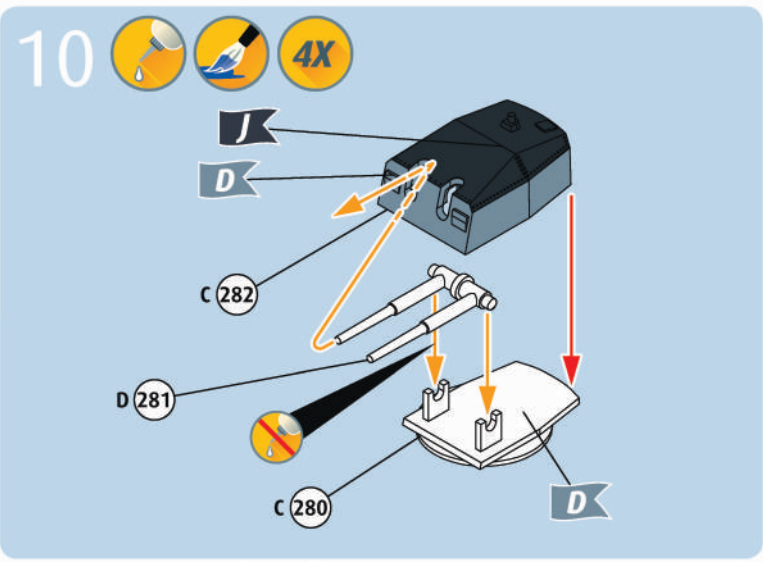
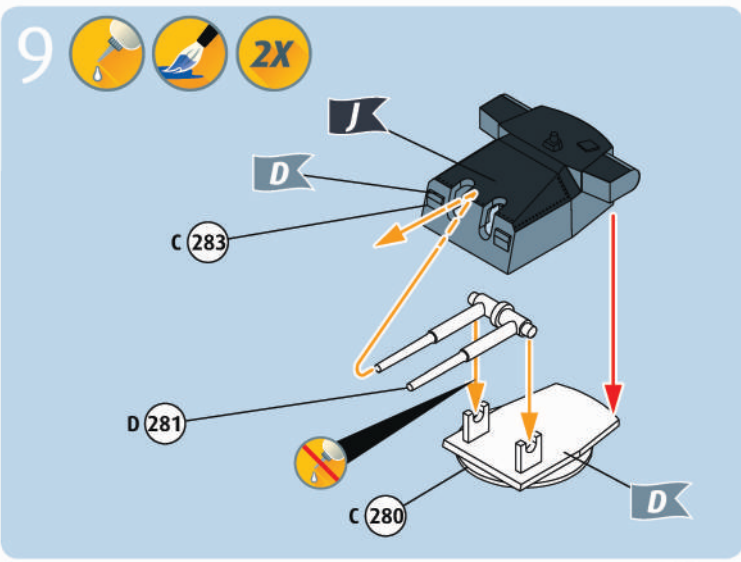
7



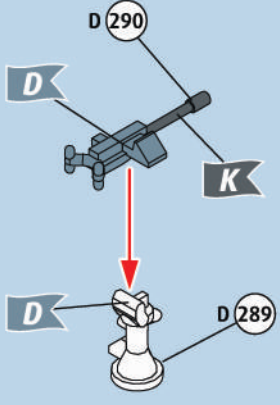
100

8

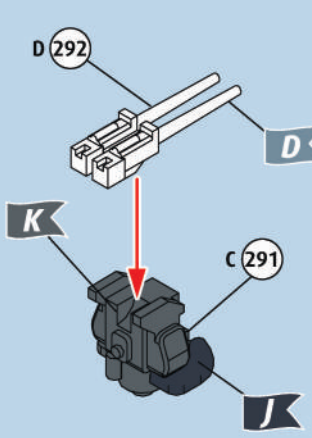




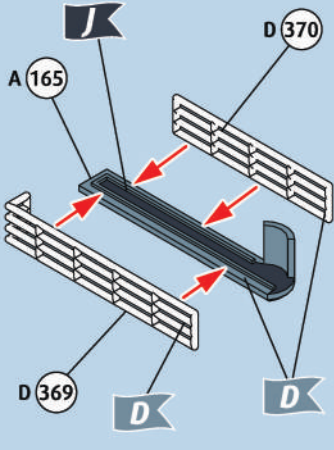
16   10X



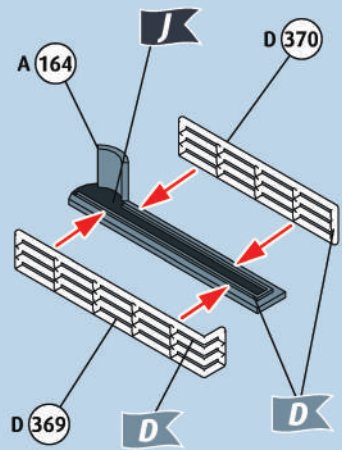
17   8X



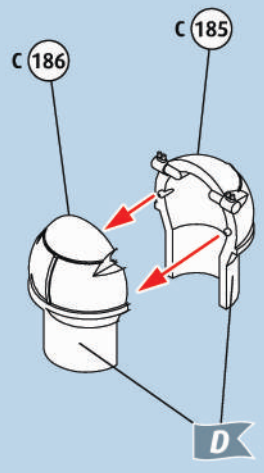
18  



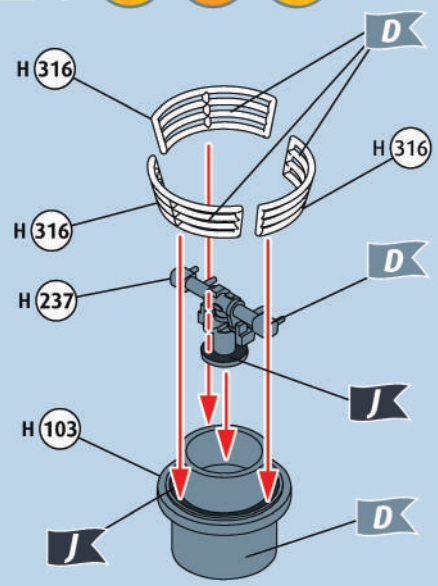
19  



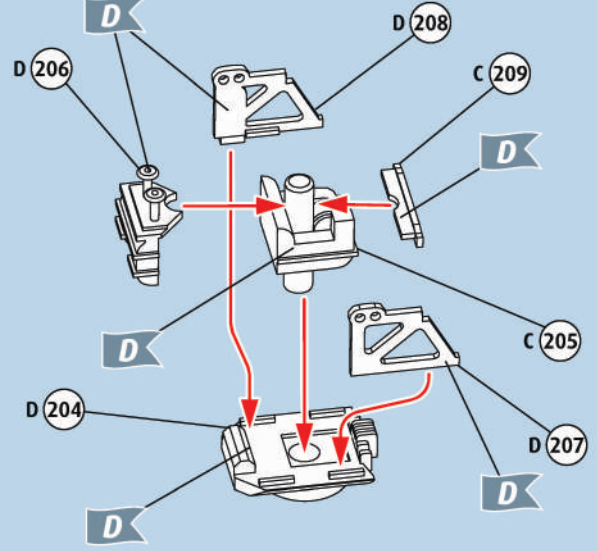
20   2X



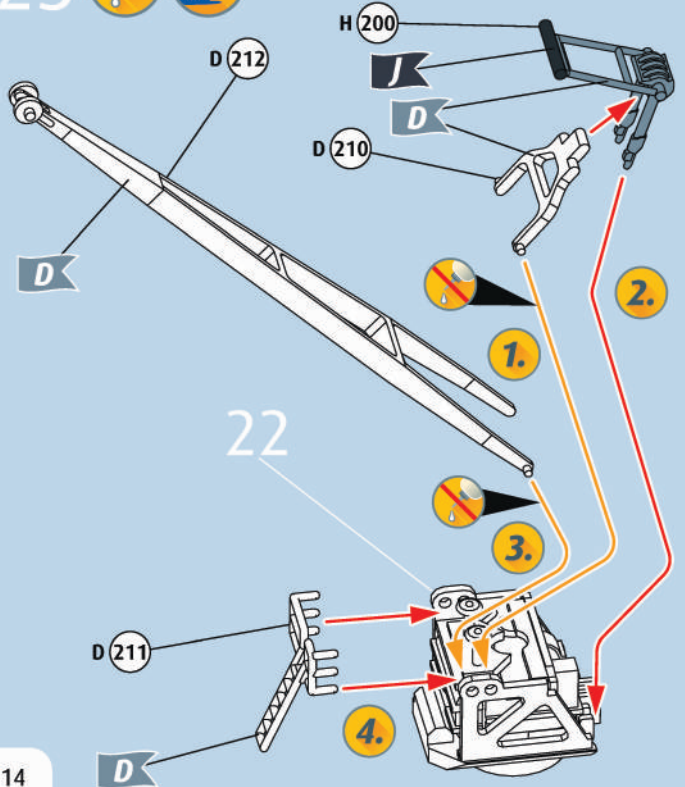
21   2X



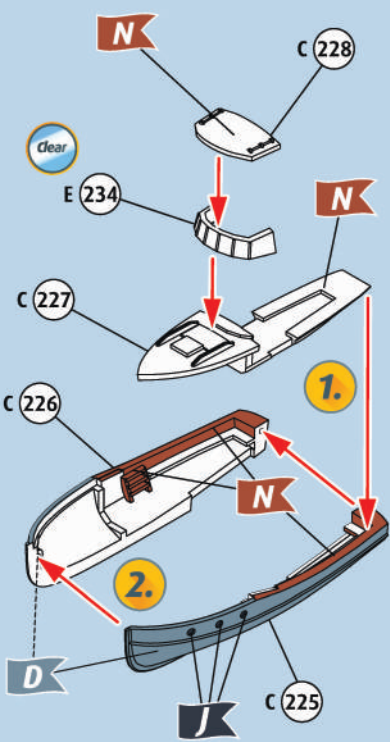
22    2X



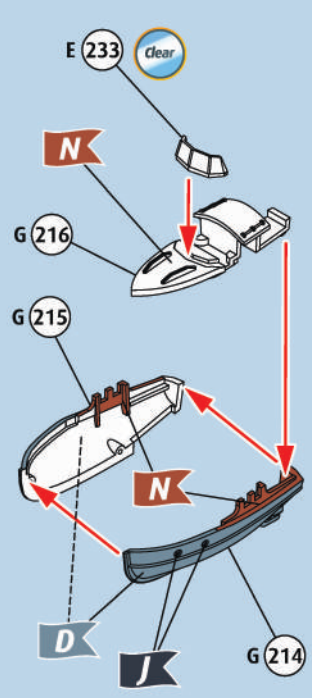
23  



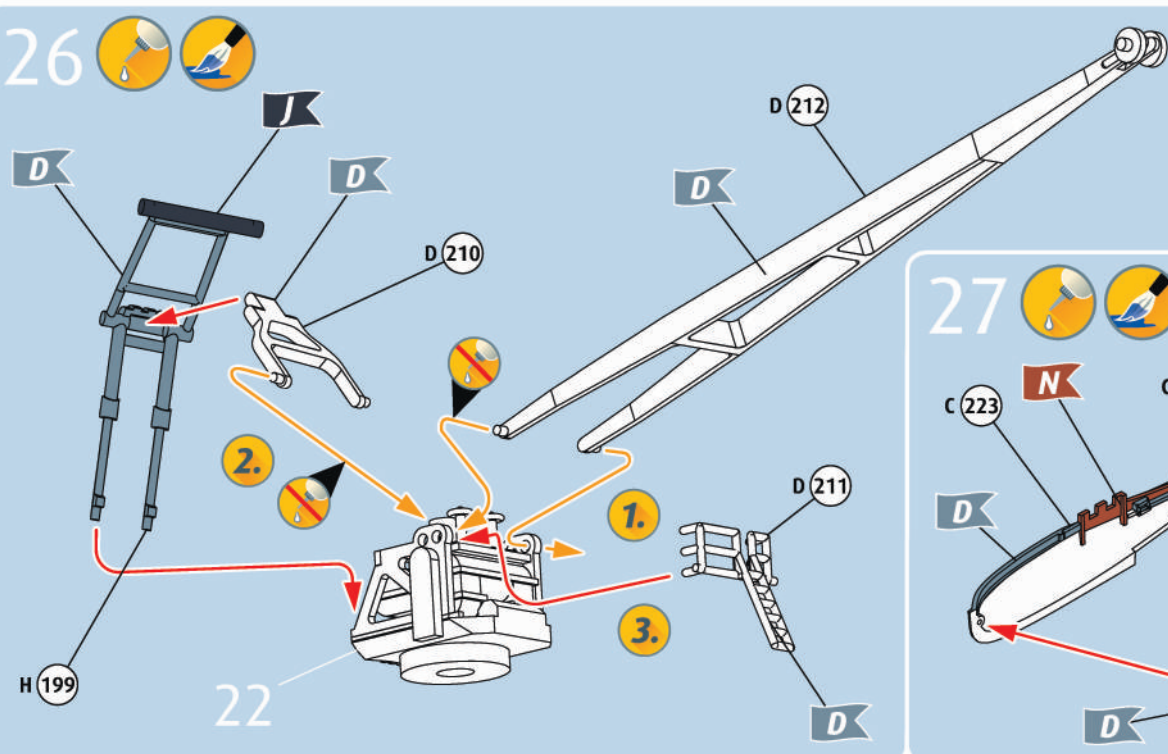
24   4X 



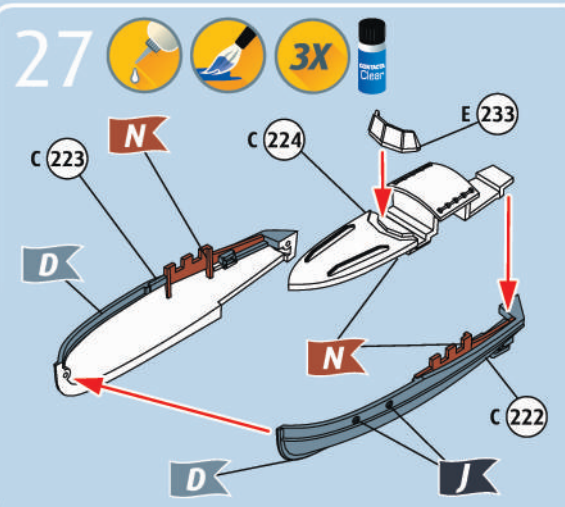
25   



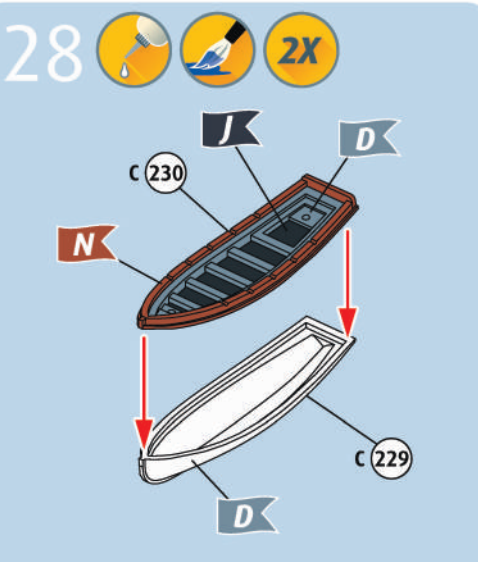
26



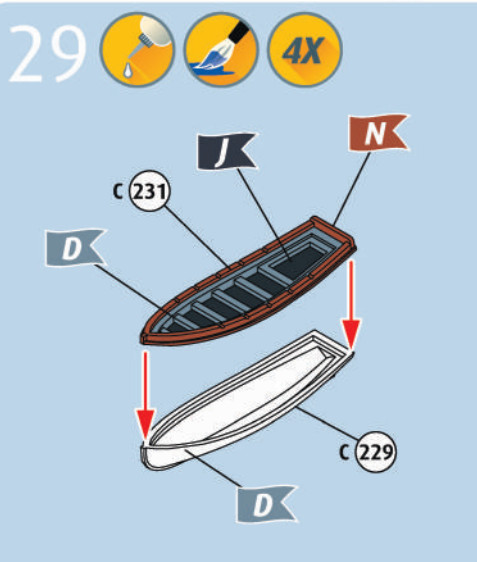
27



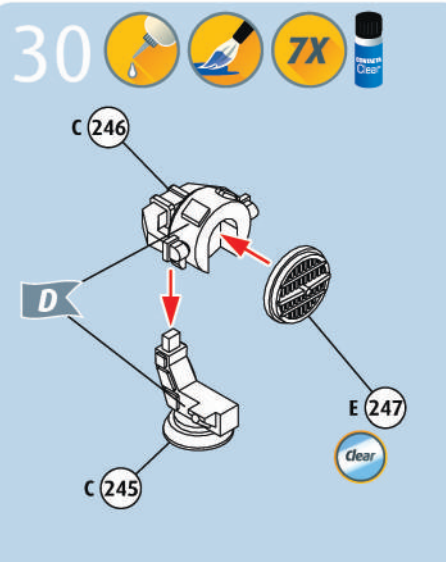
28



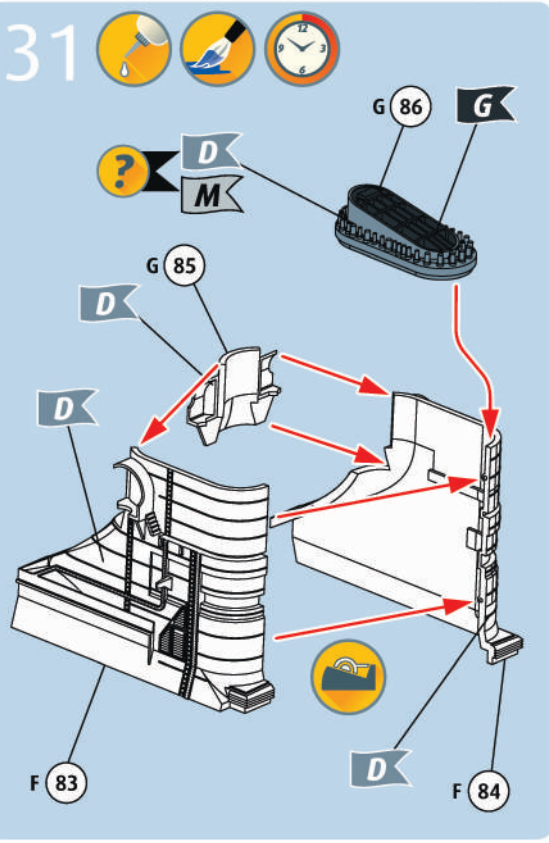
29



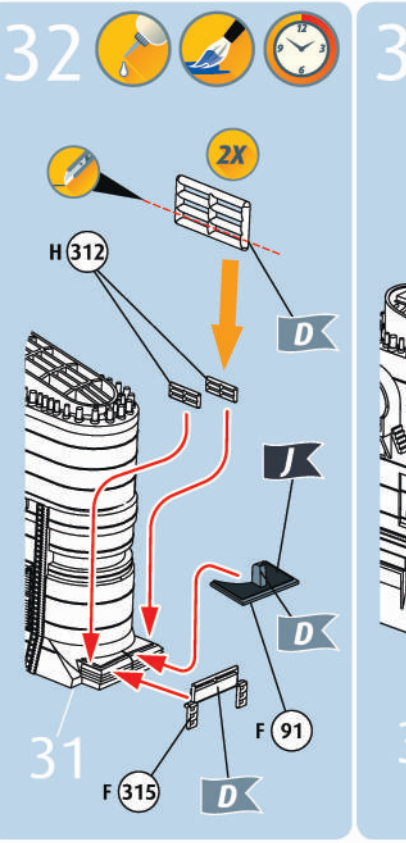
30



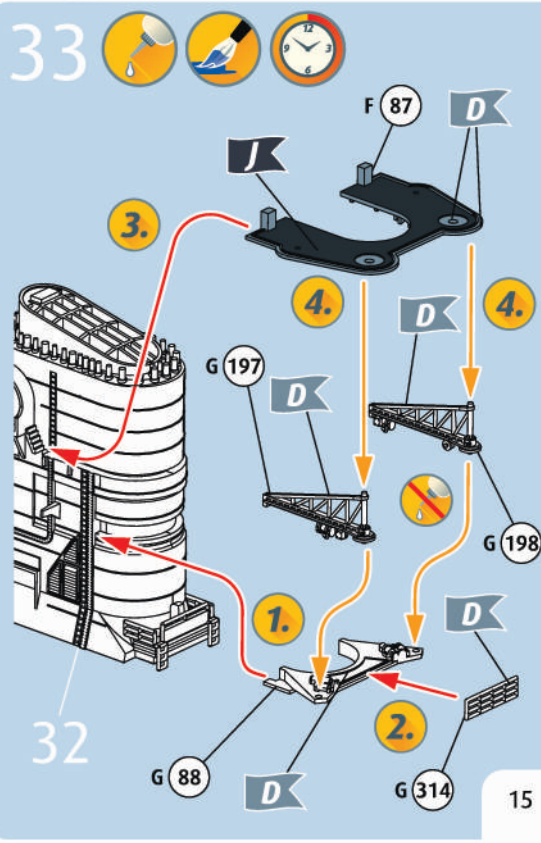
31



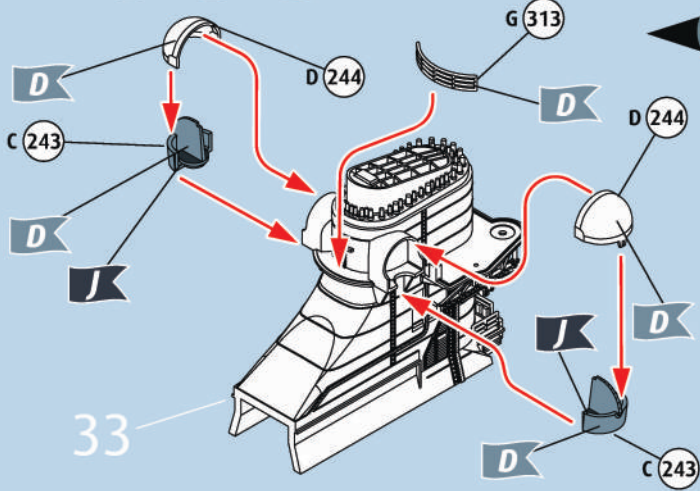
32



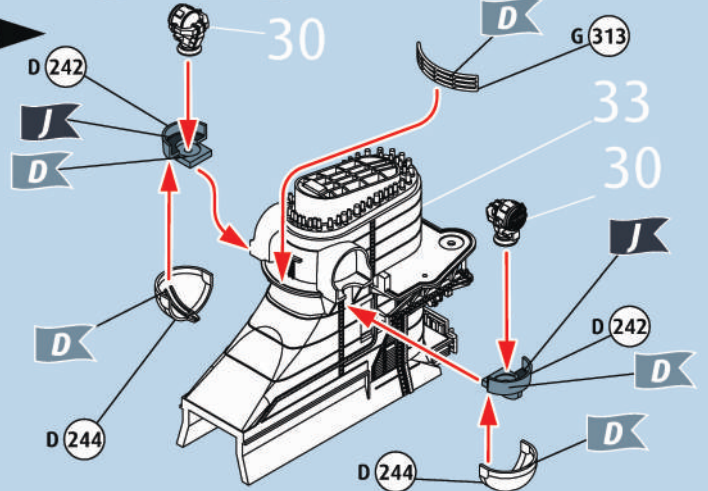
33



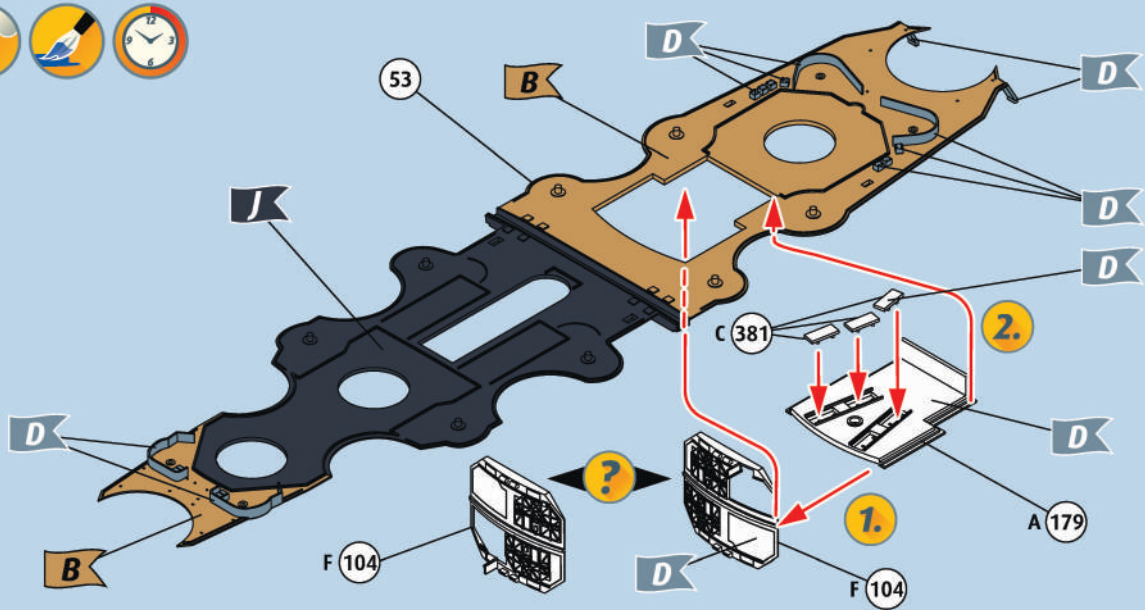
34



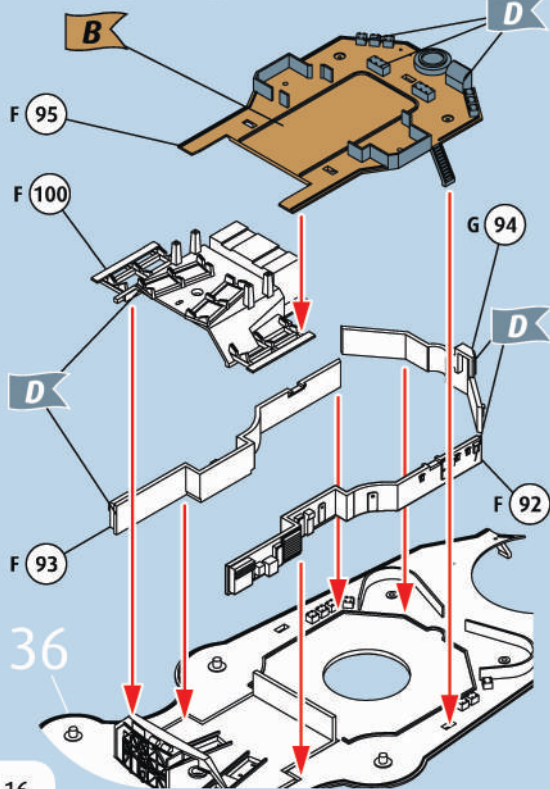
35



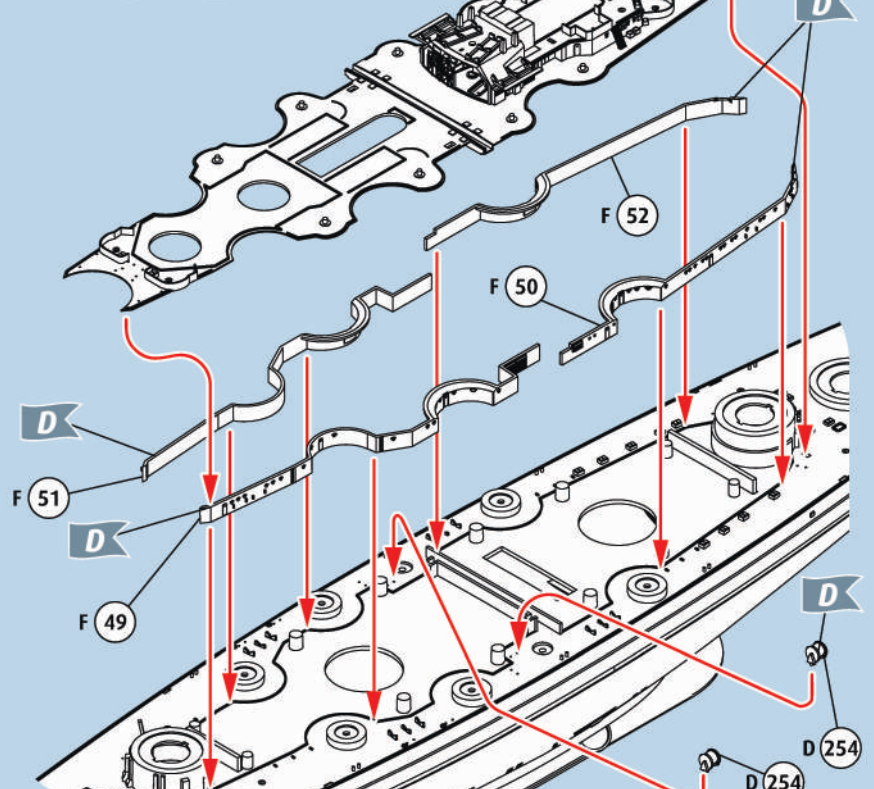
36



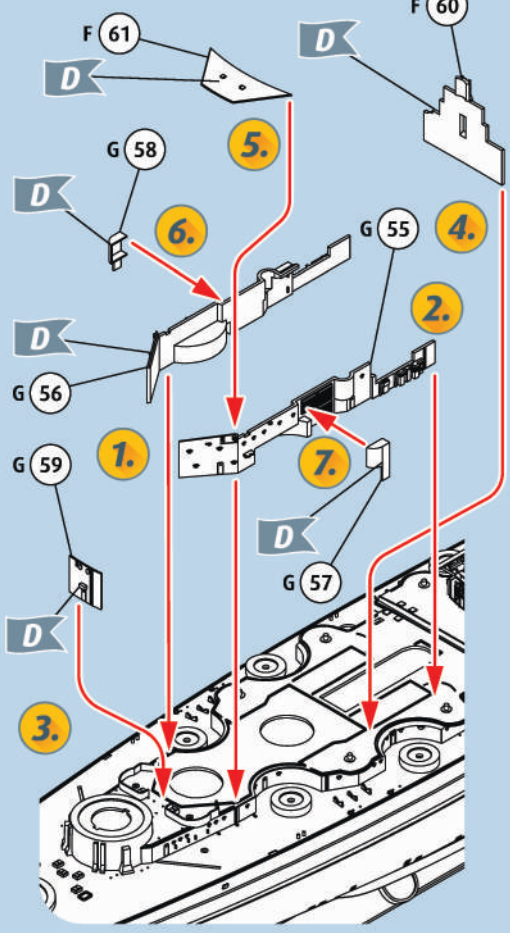
37



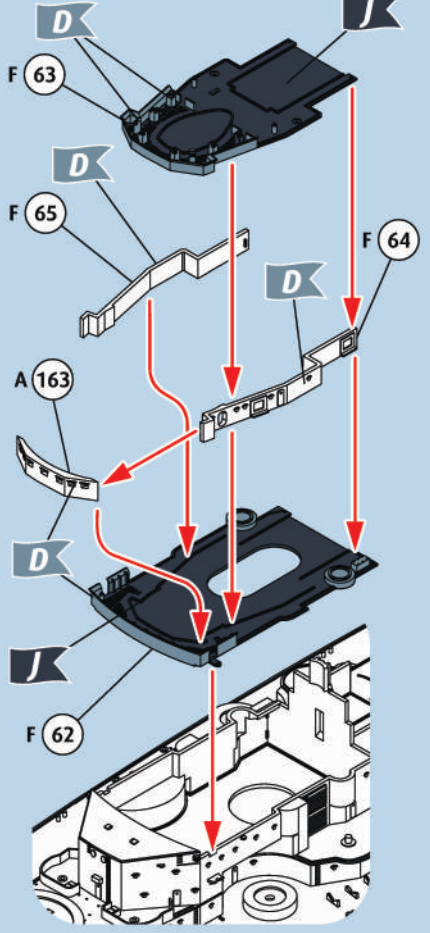
38



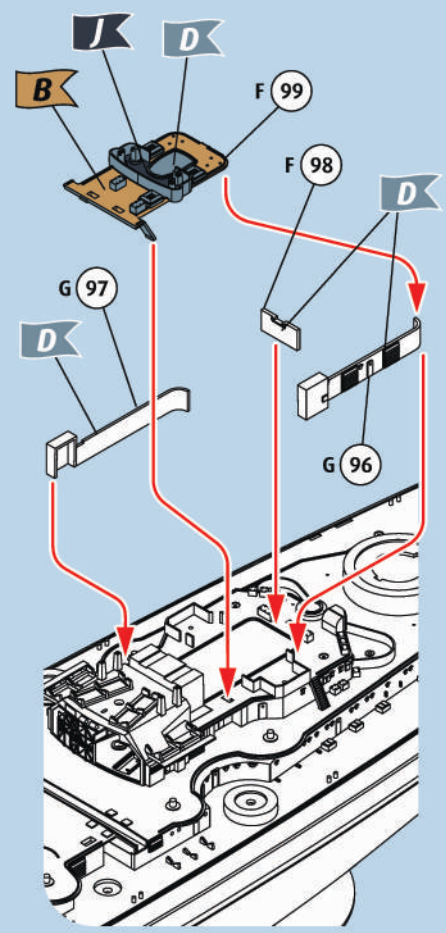
39



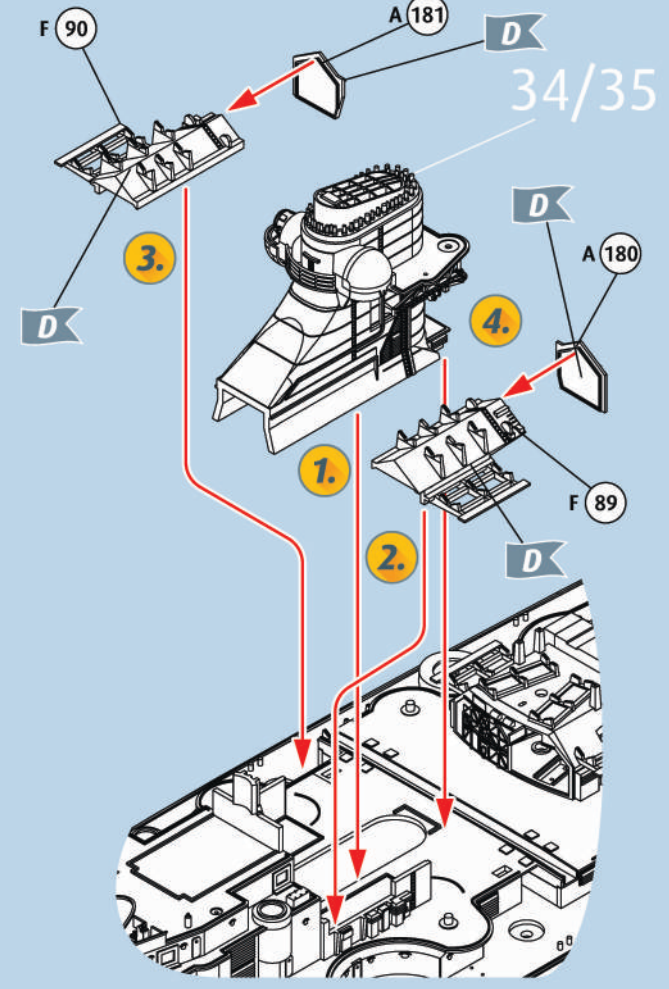
40



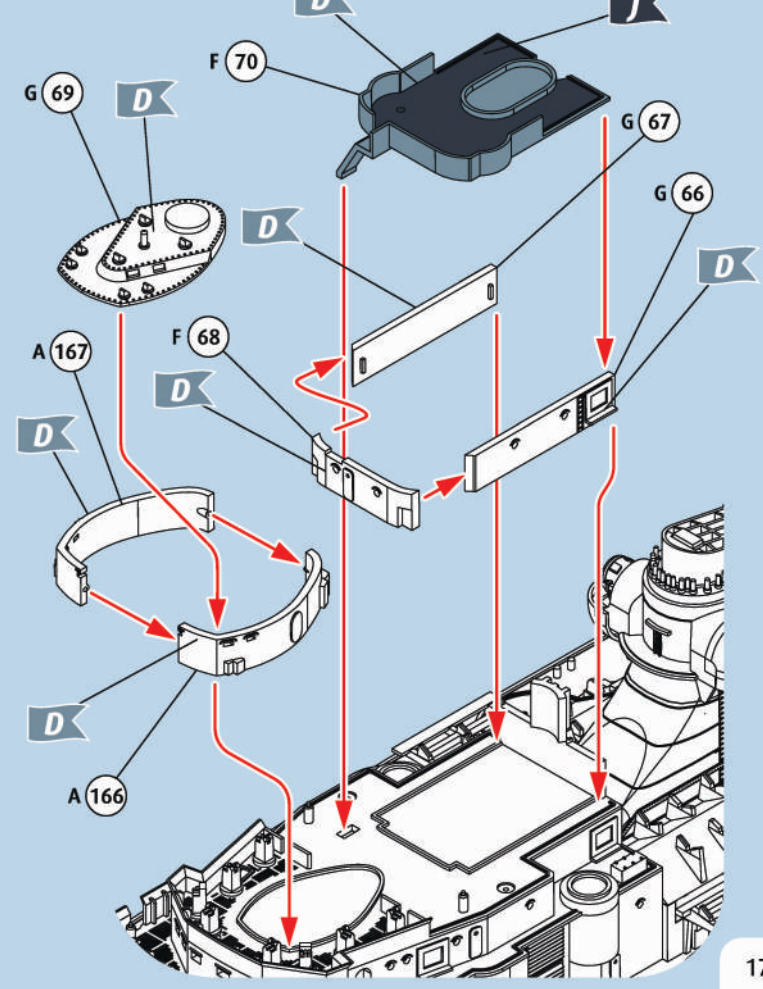
41



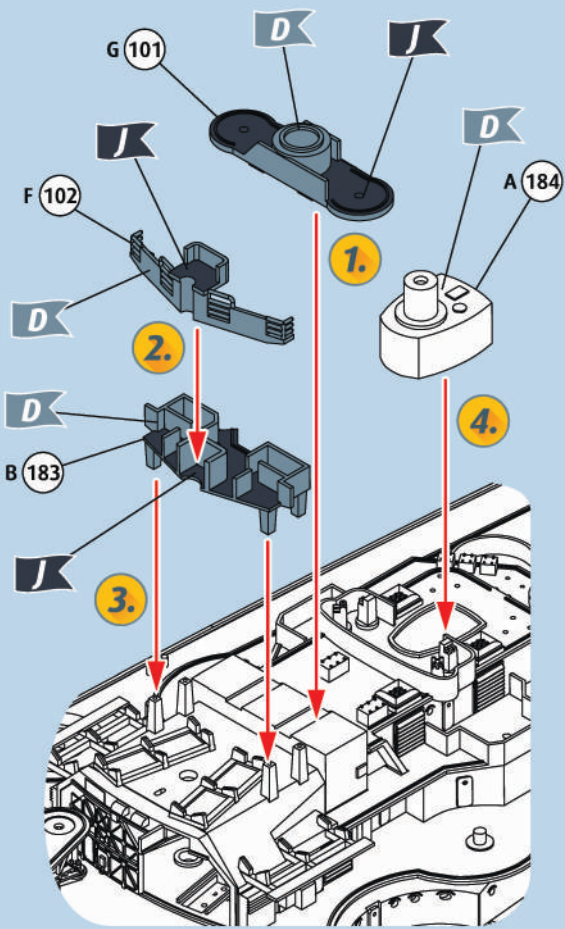
42



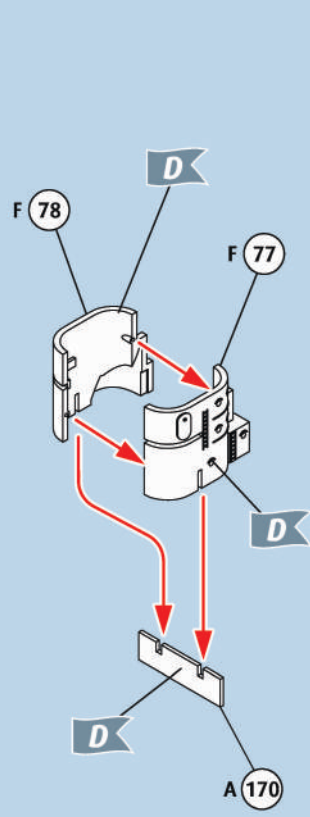
43



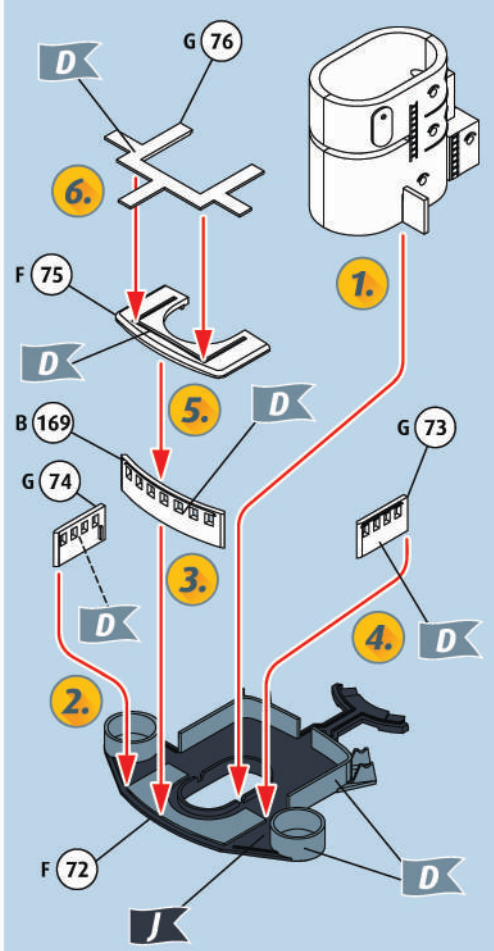
44



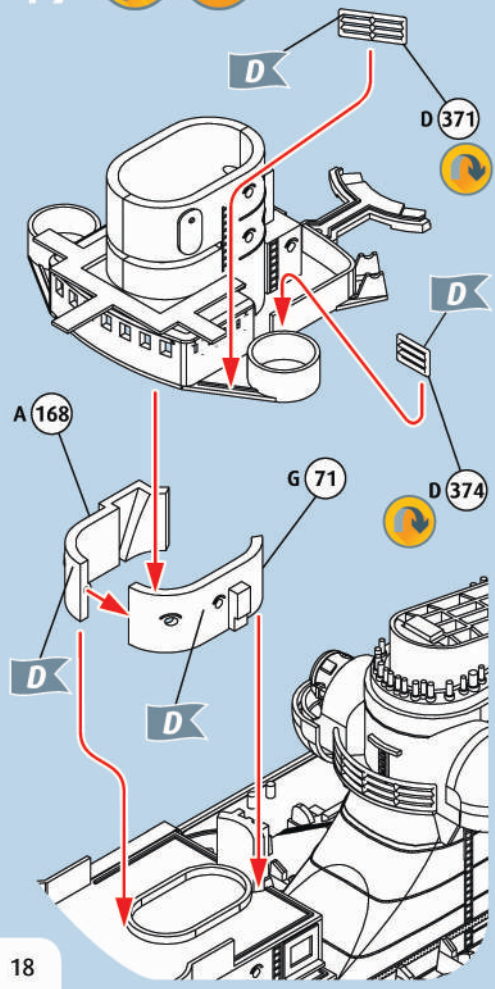
45



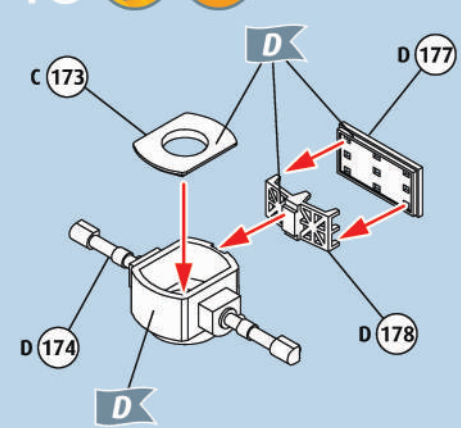
46



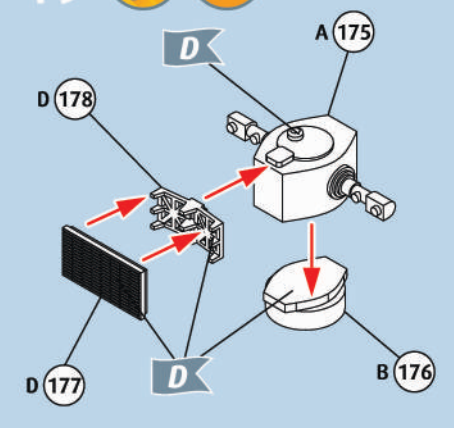
47



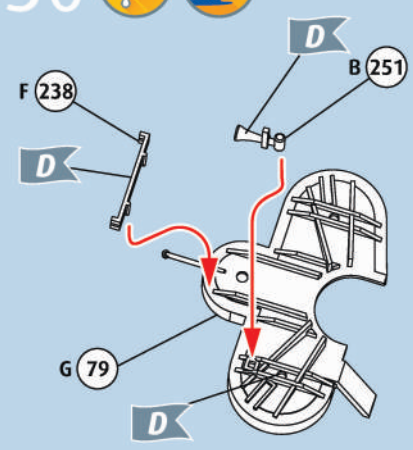
48



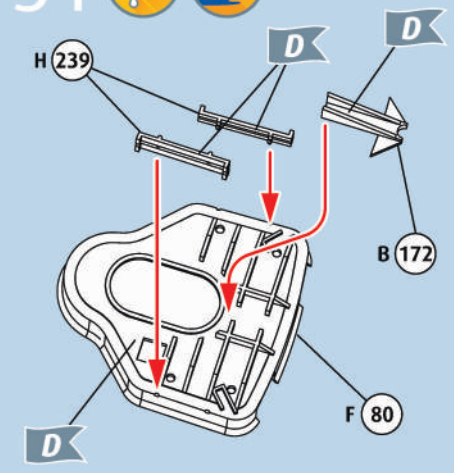
49



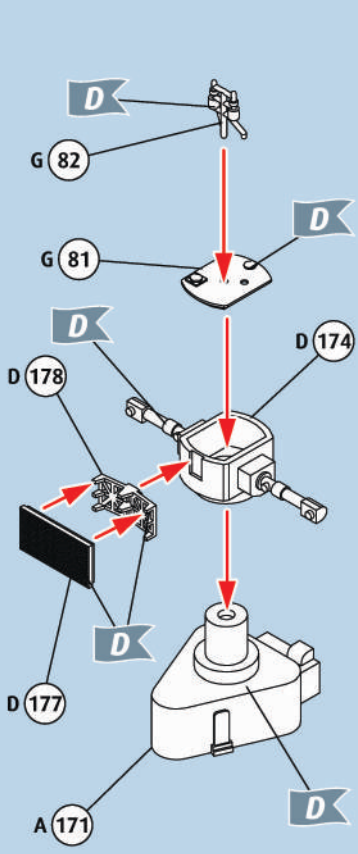
50



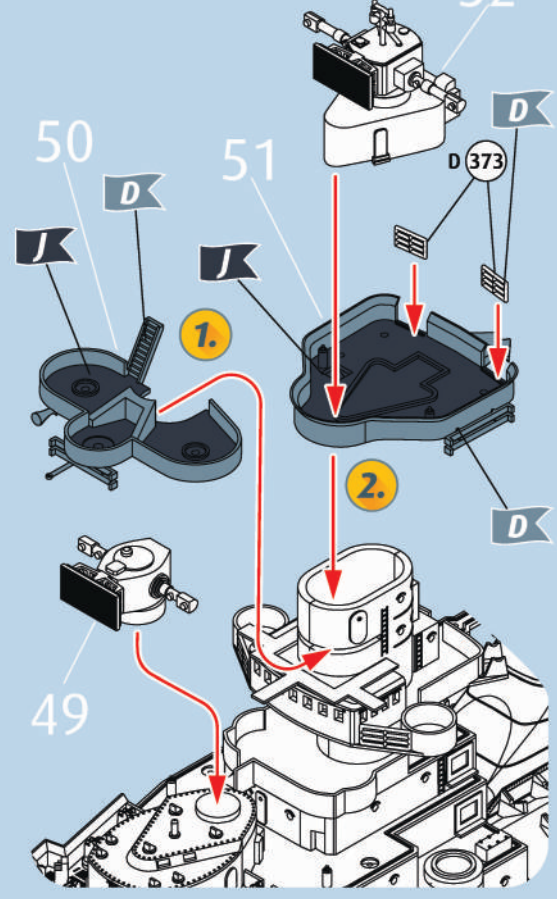
51



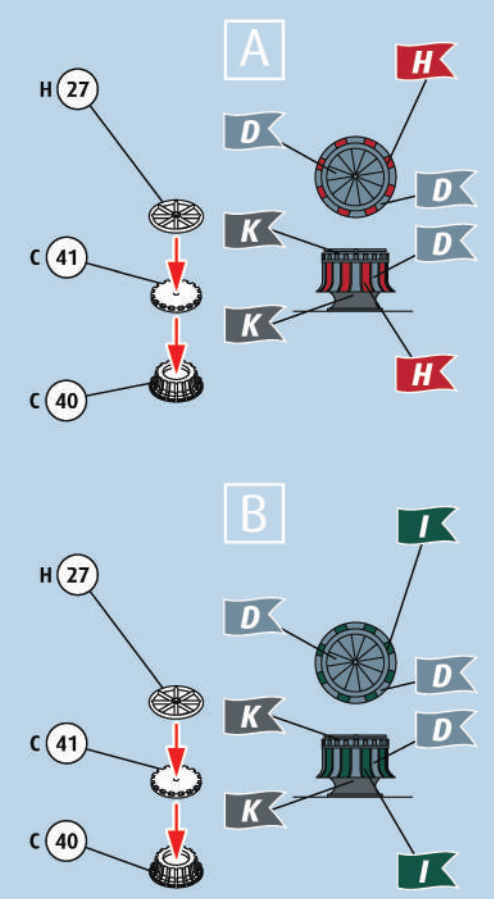
52



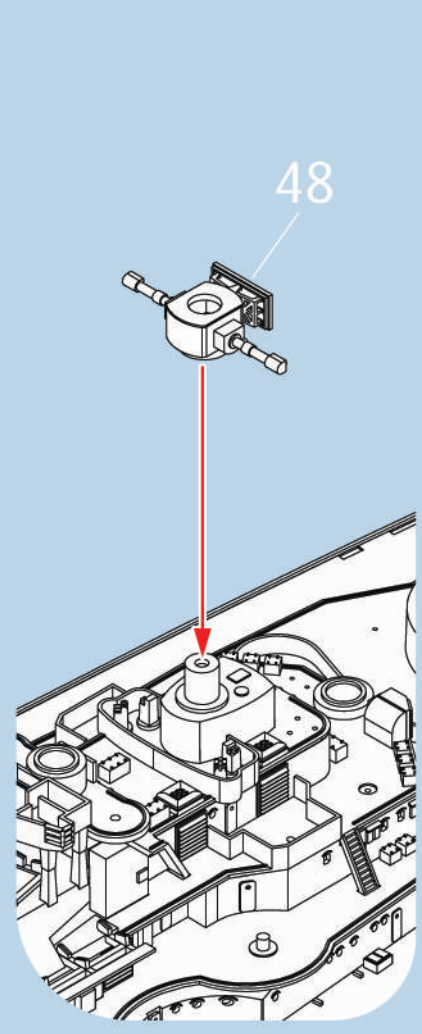
53



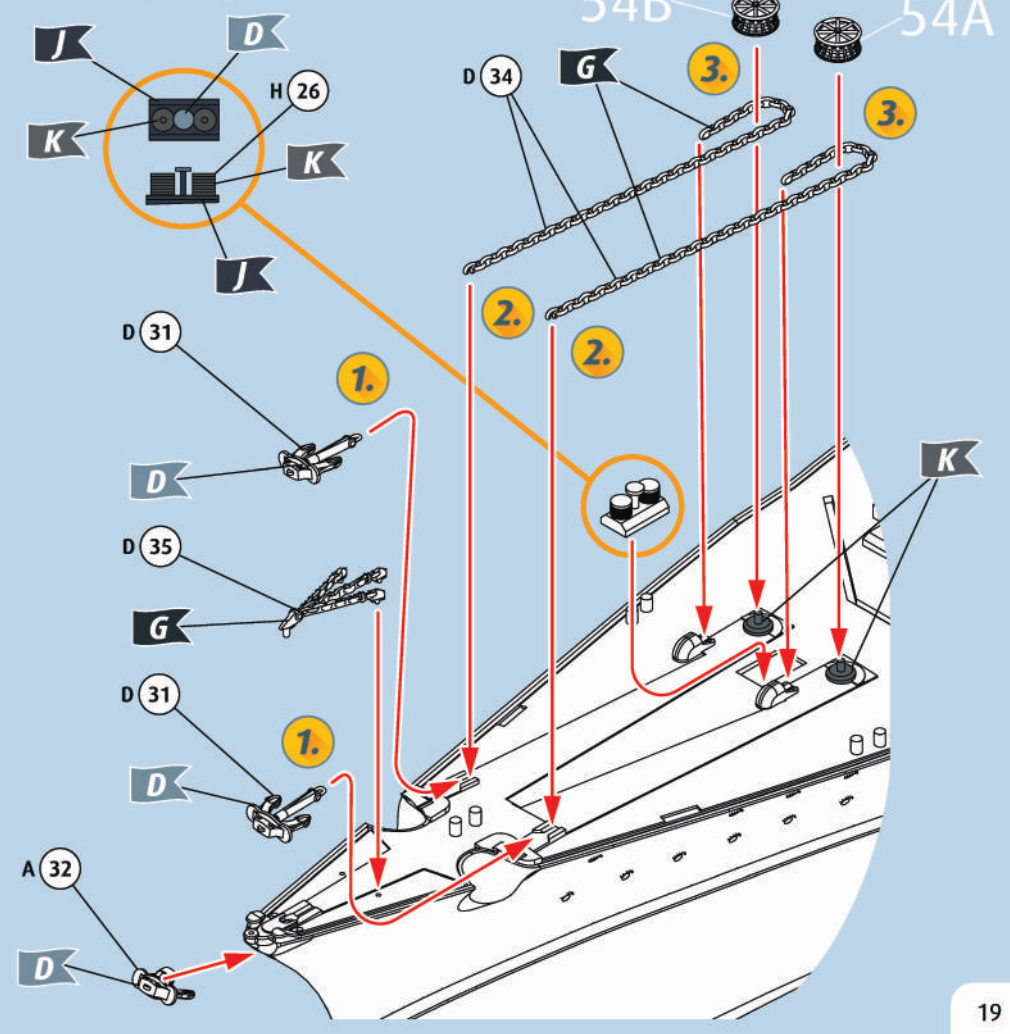
54



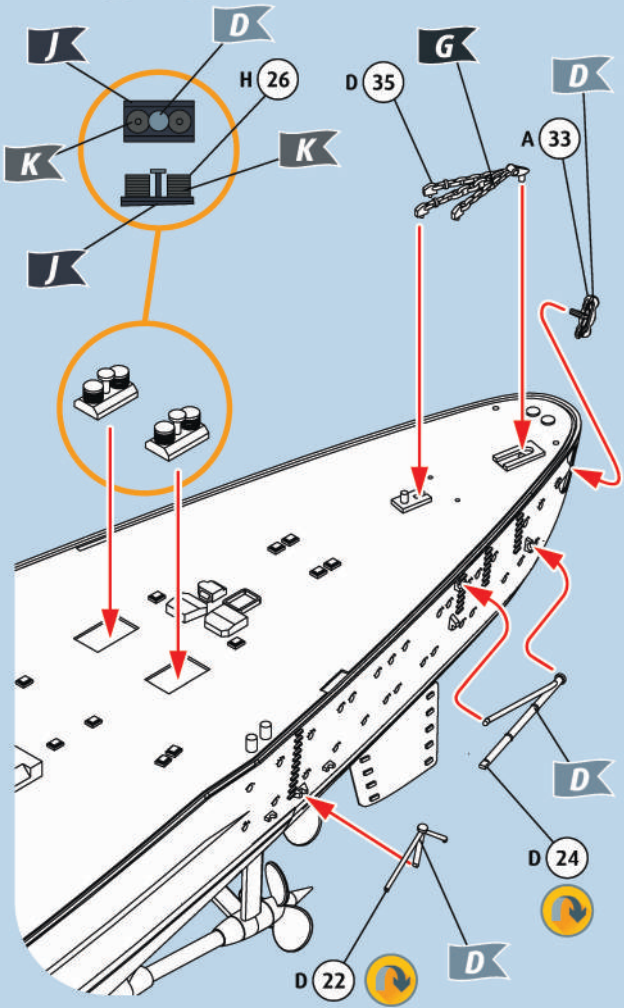
55



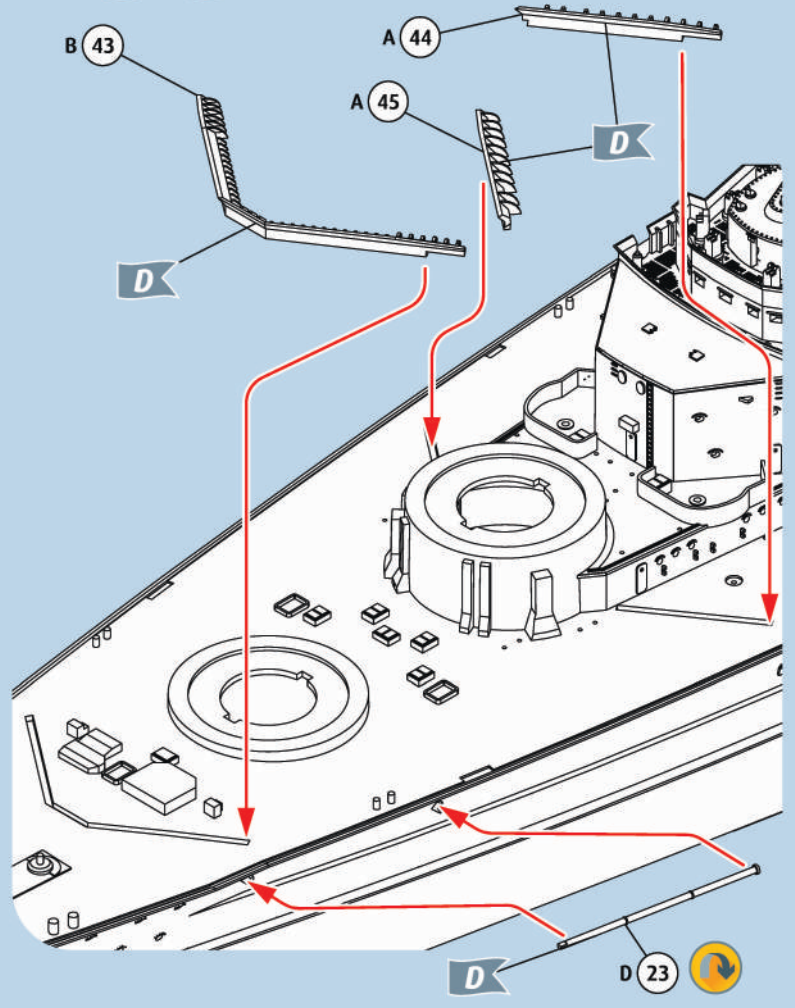
56



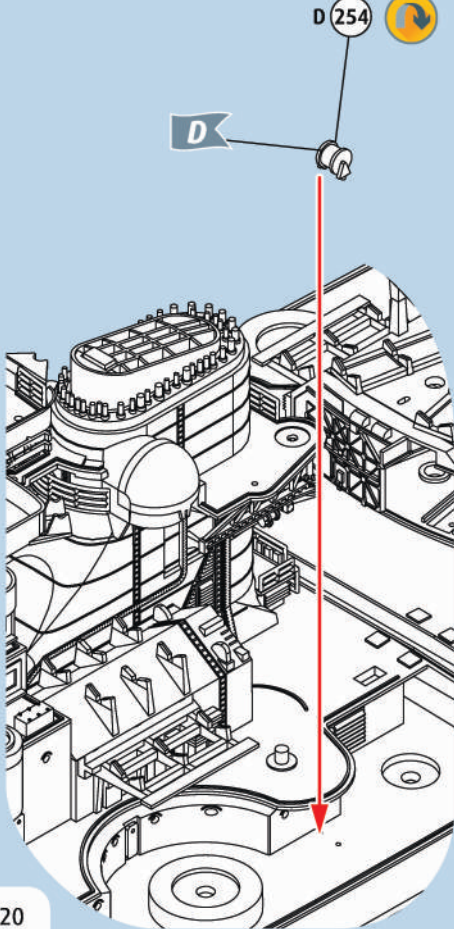
57



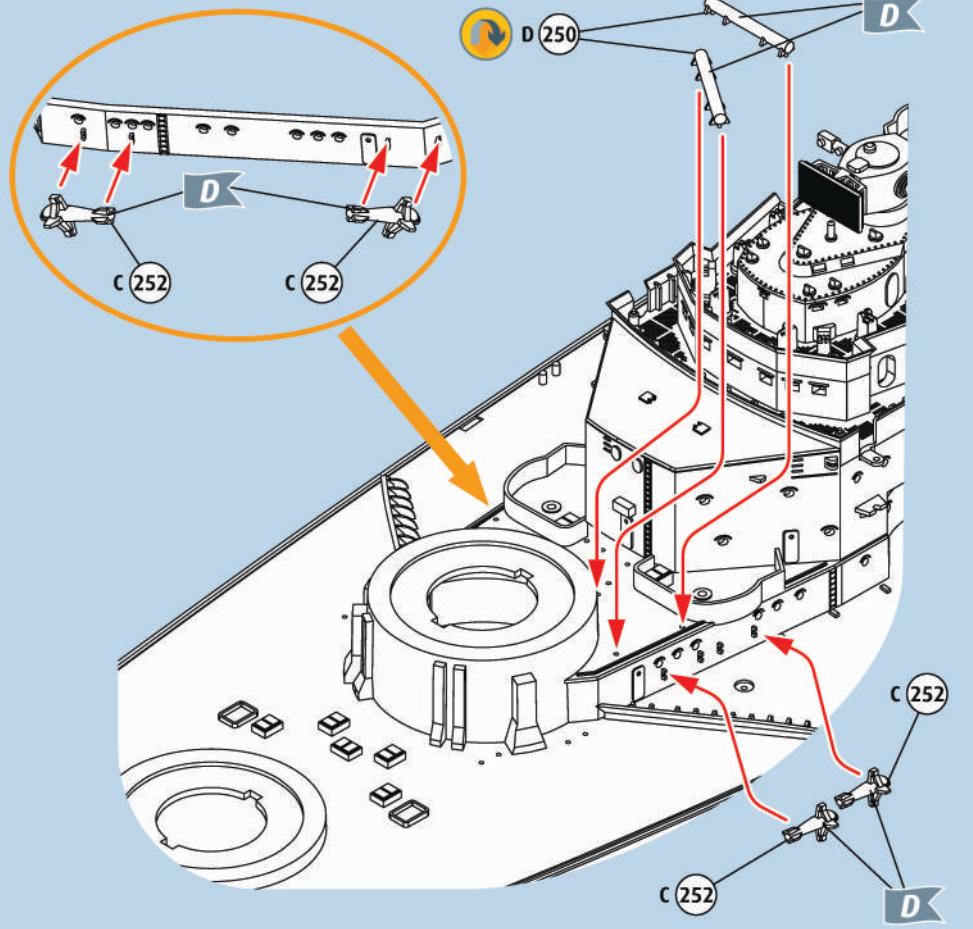
58



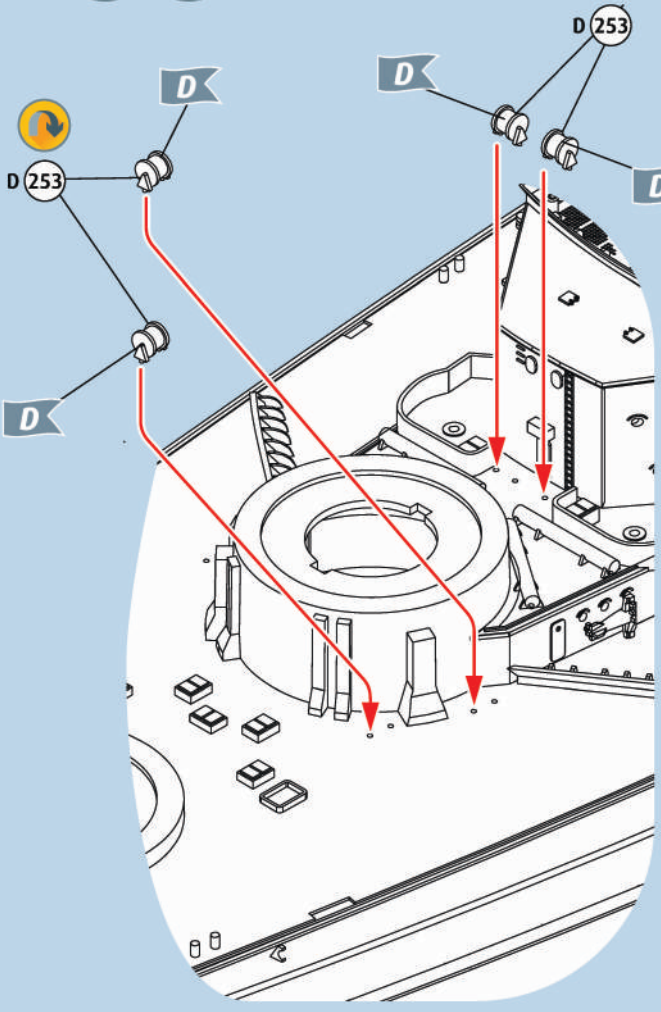
59



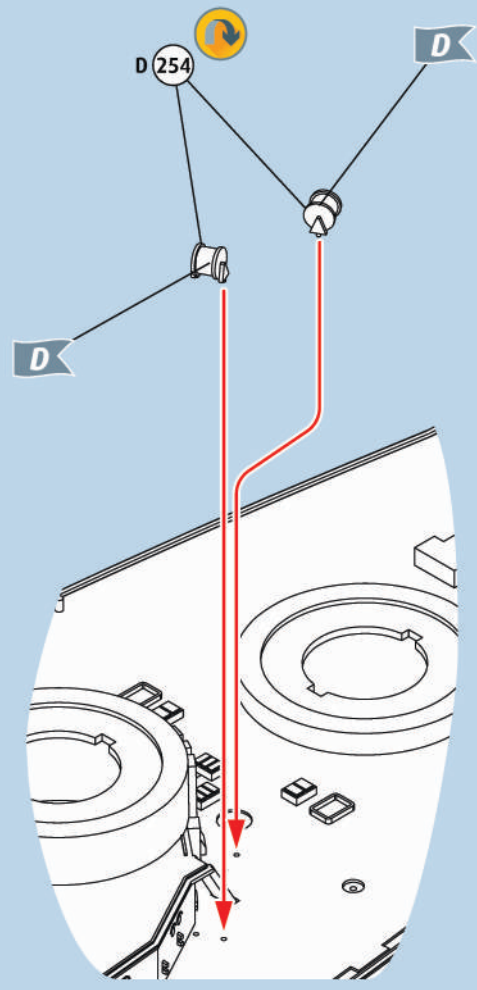
60



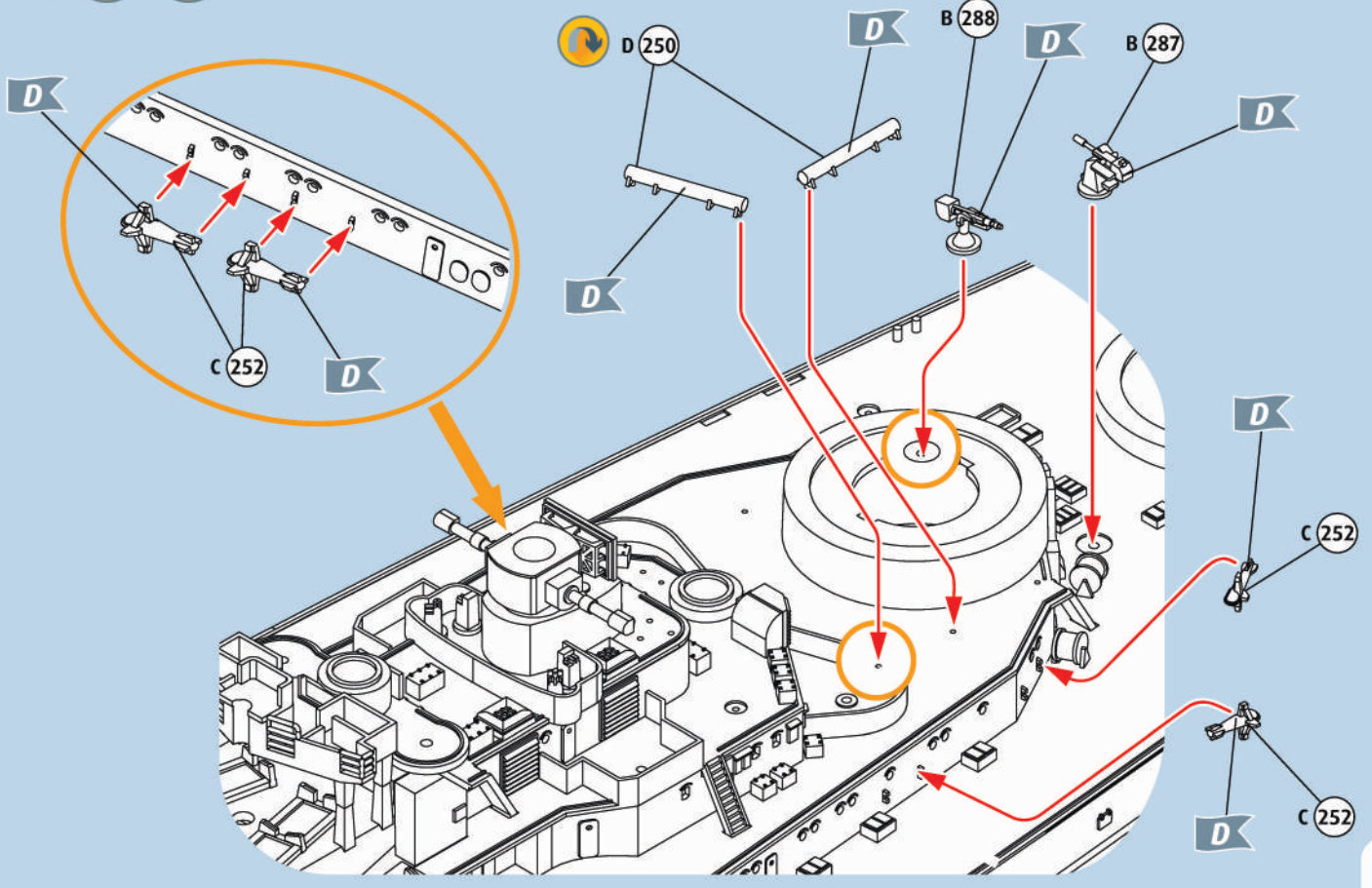
61

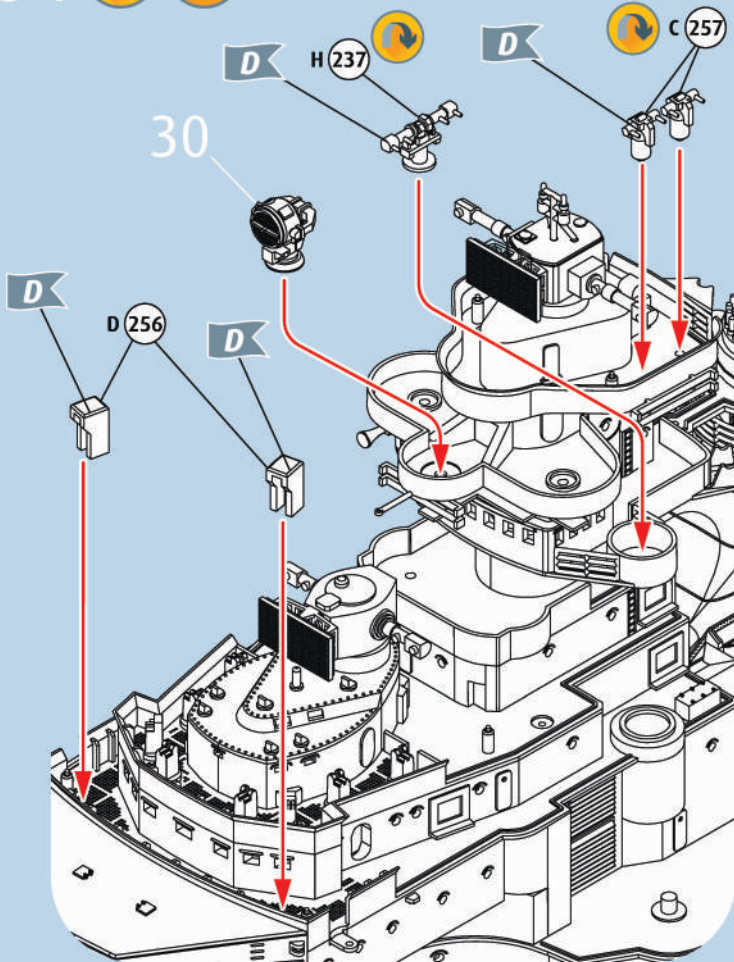
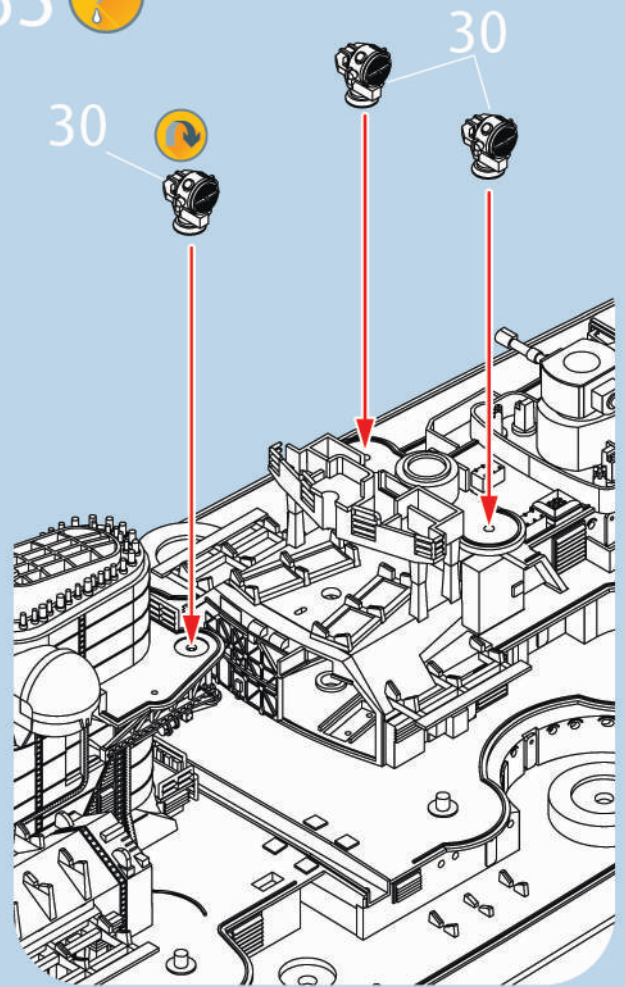
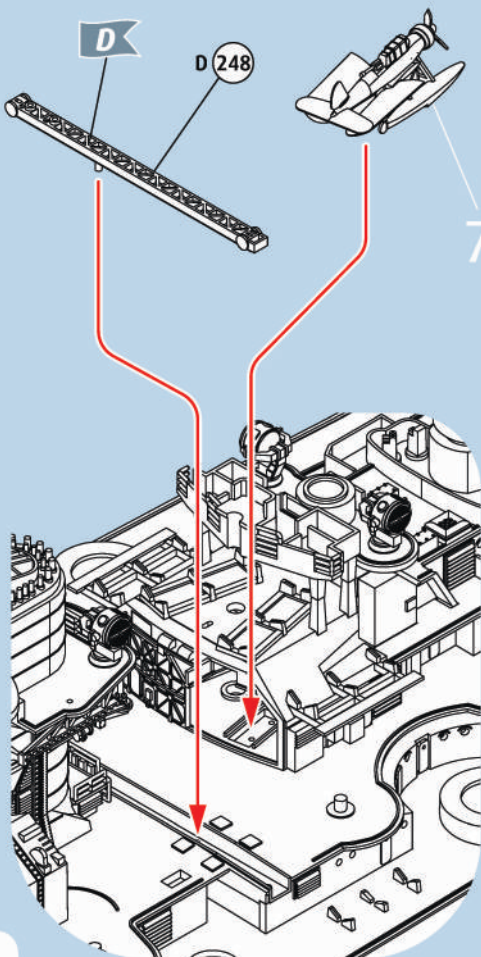
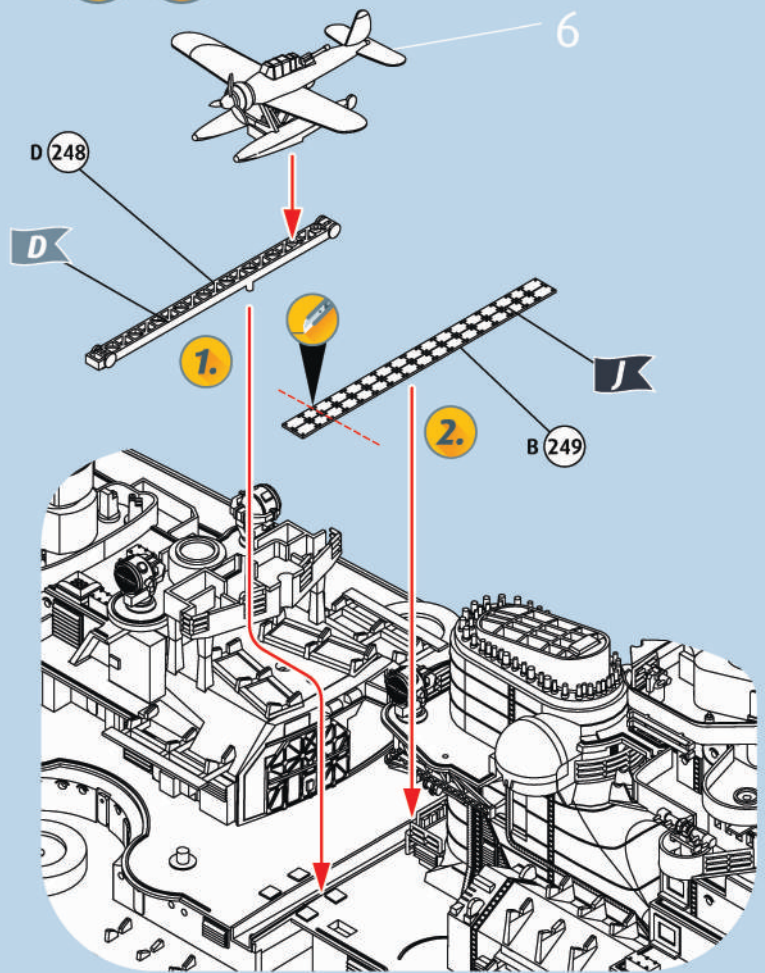


62

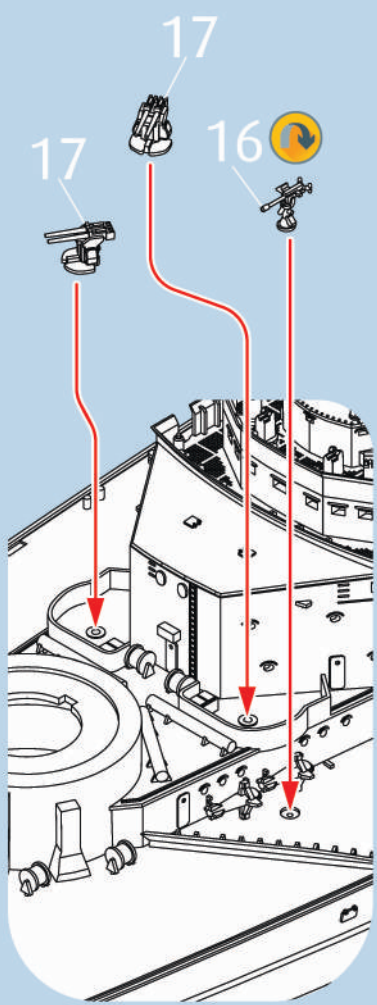


63

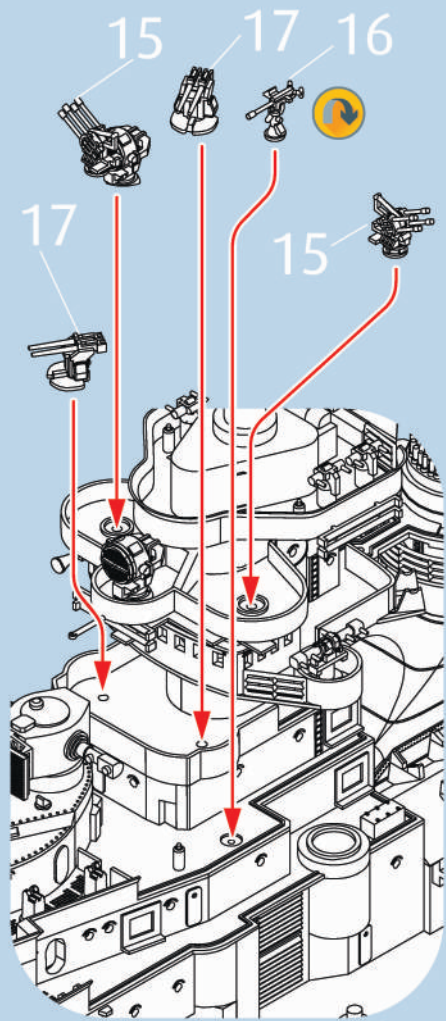


64  65 66  67  

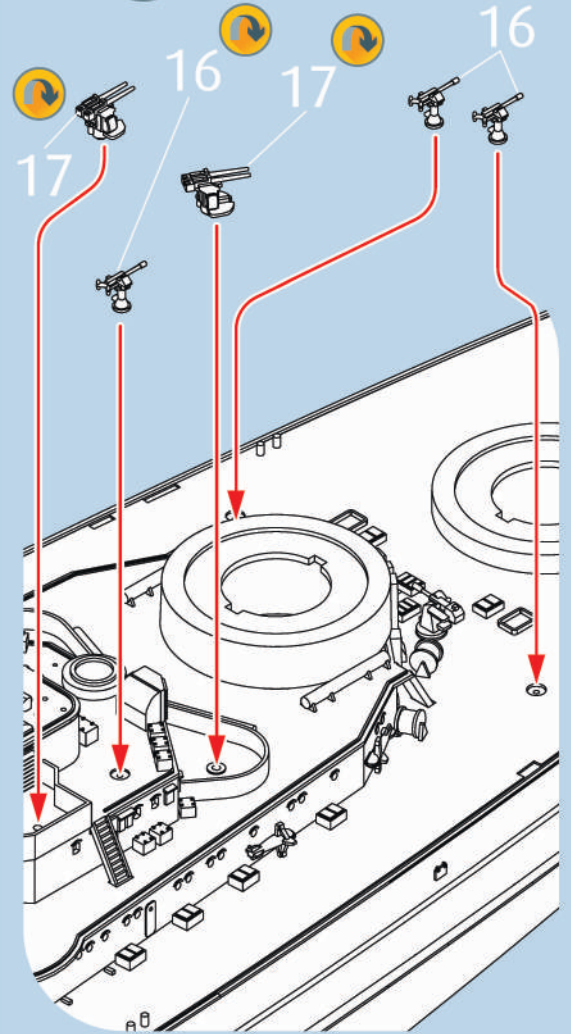
68



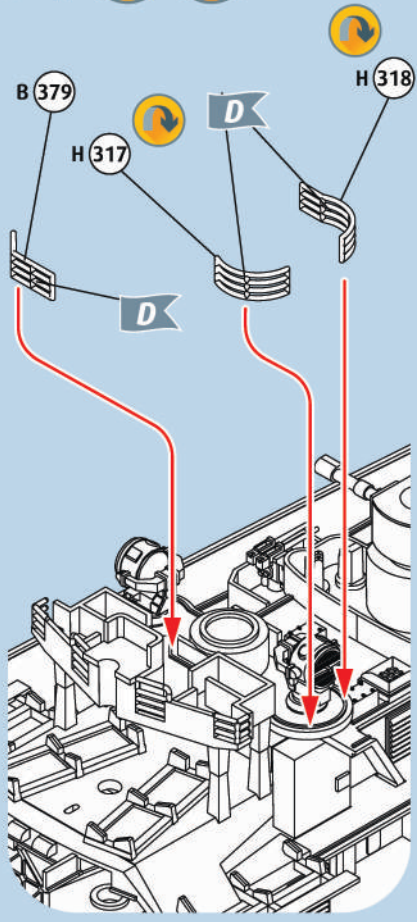
69



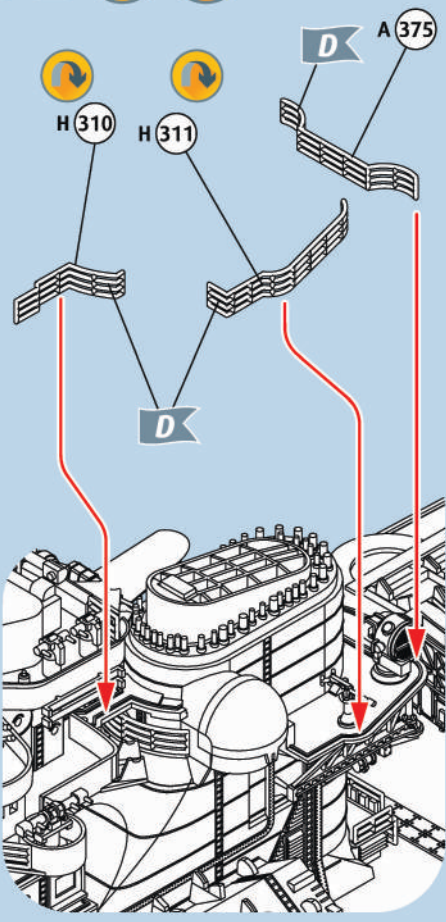
70



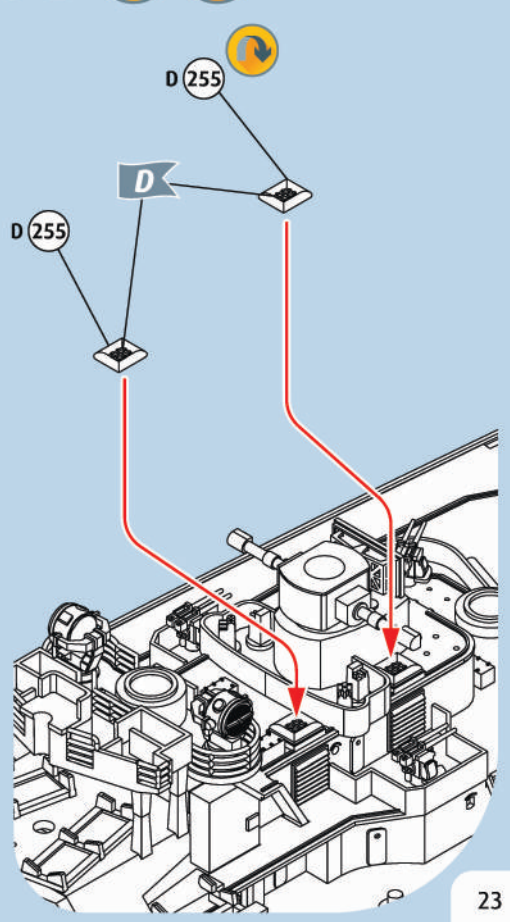
71



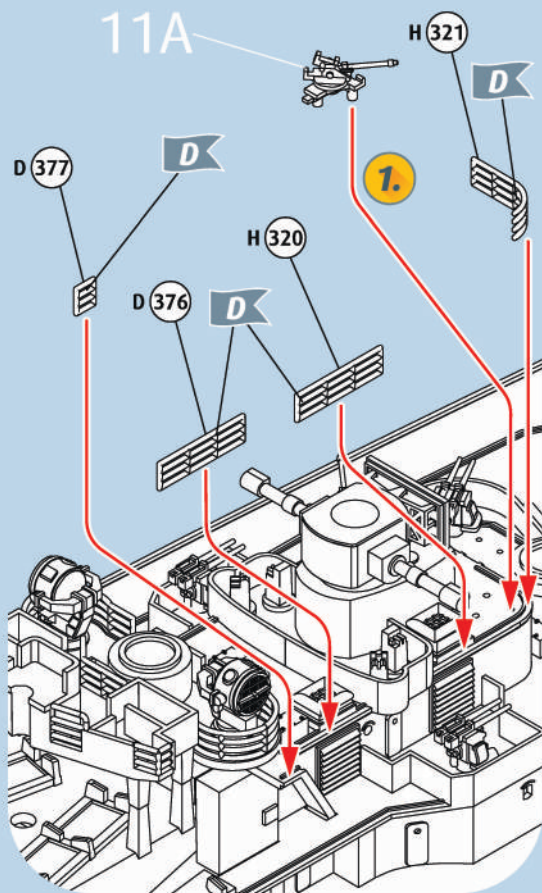
72



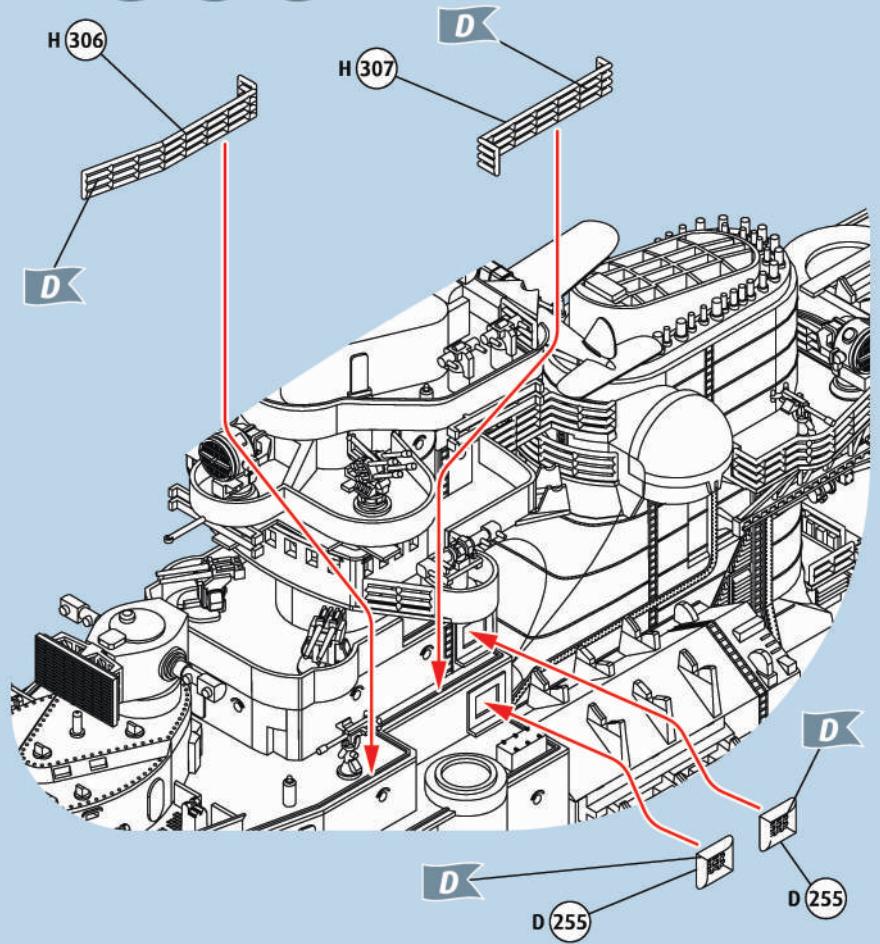
73



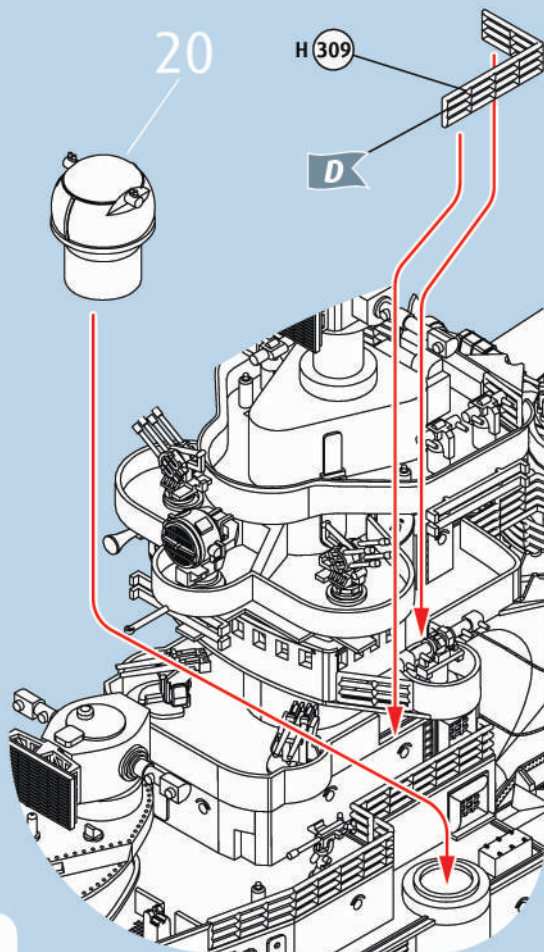
74



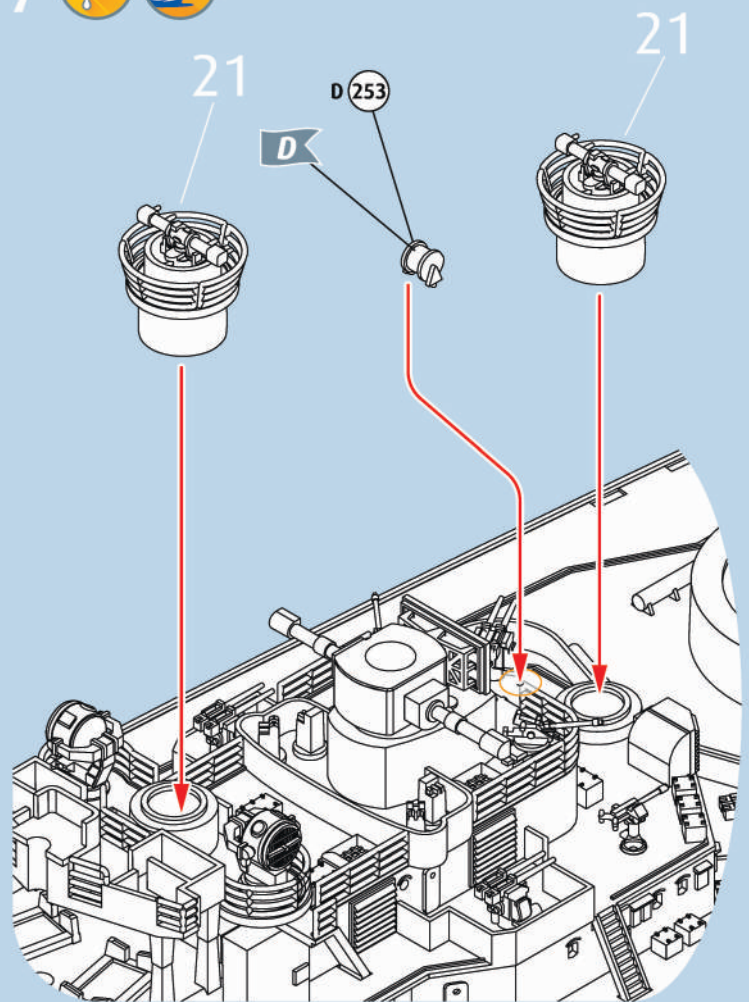
75



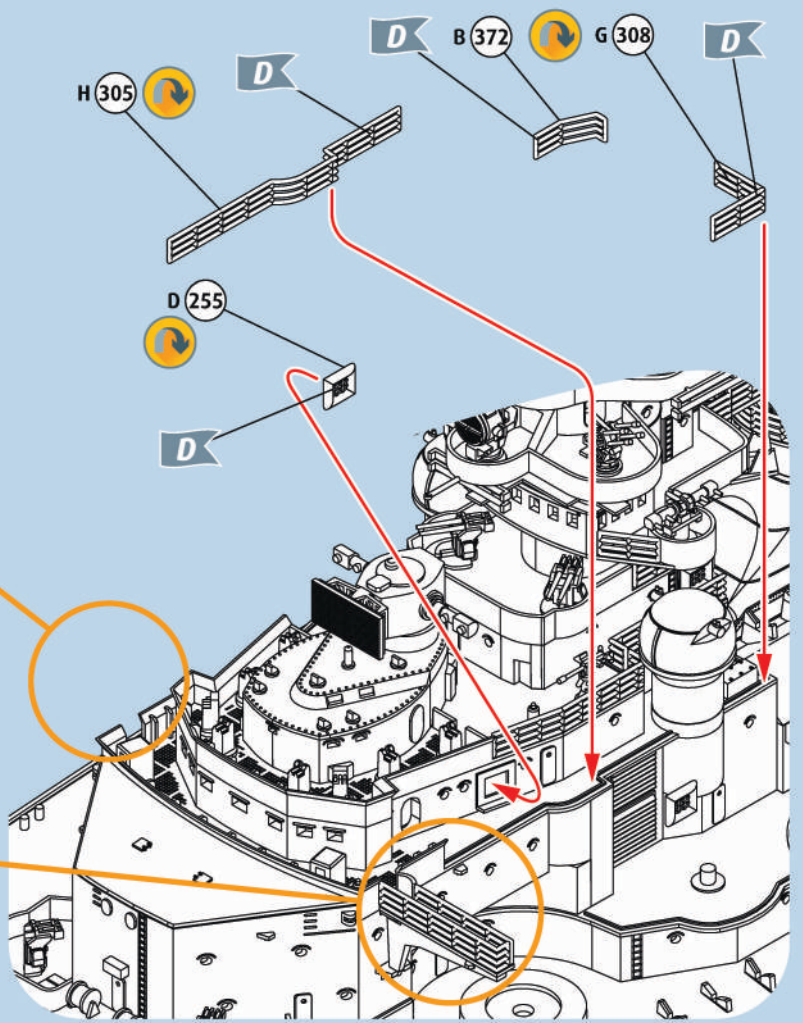
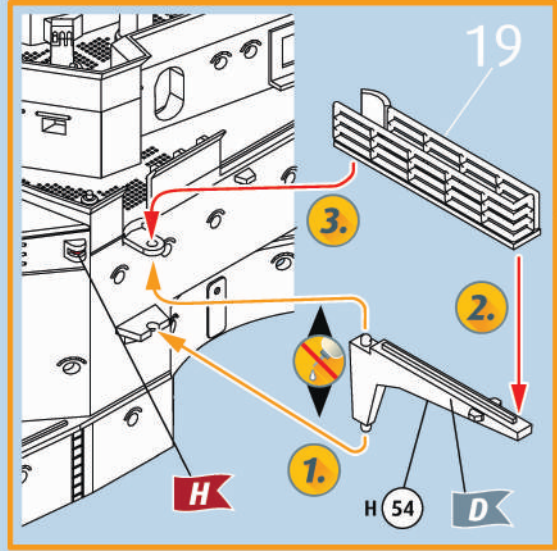
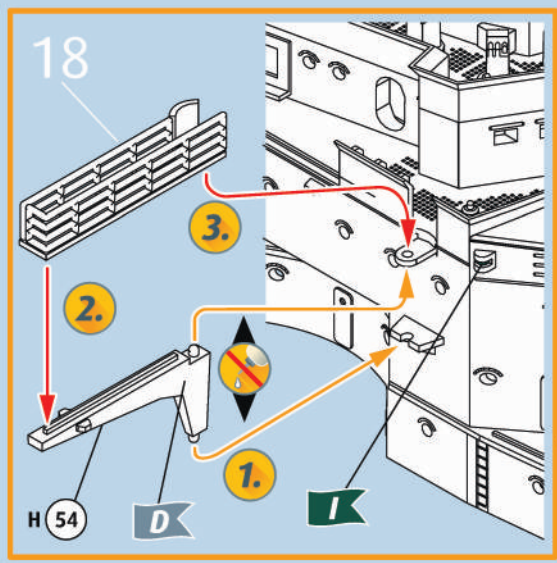
76



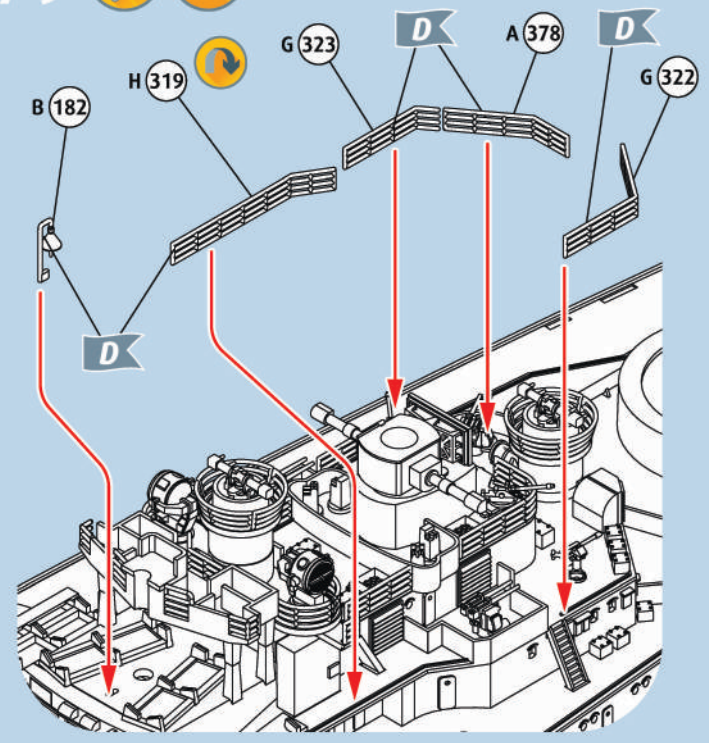
77



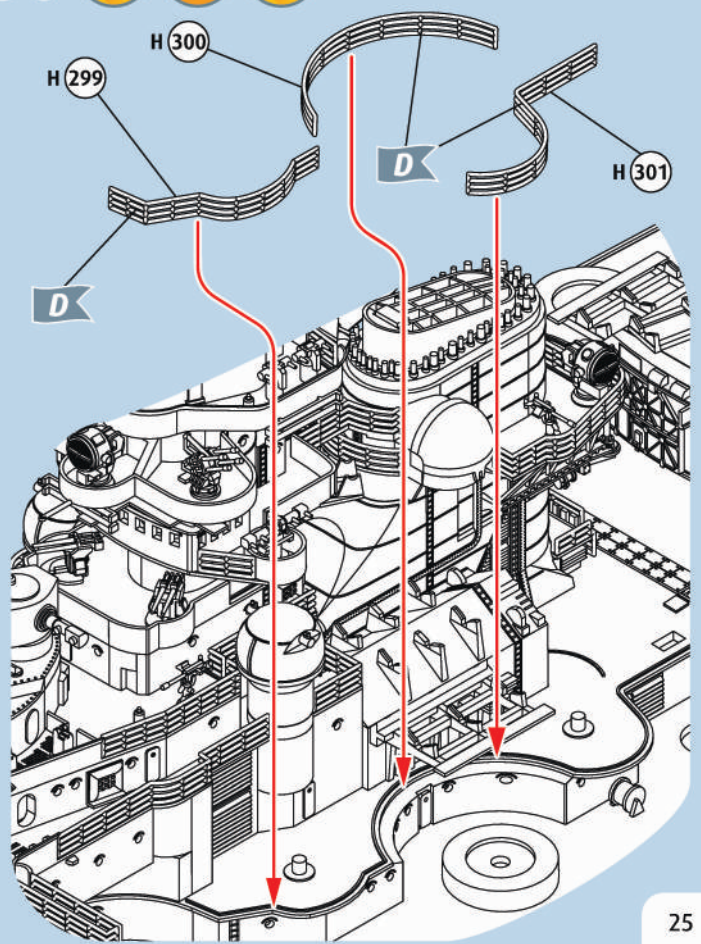
78



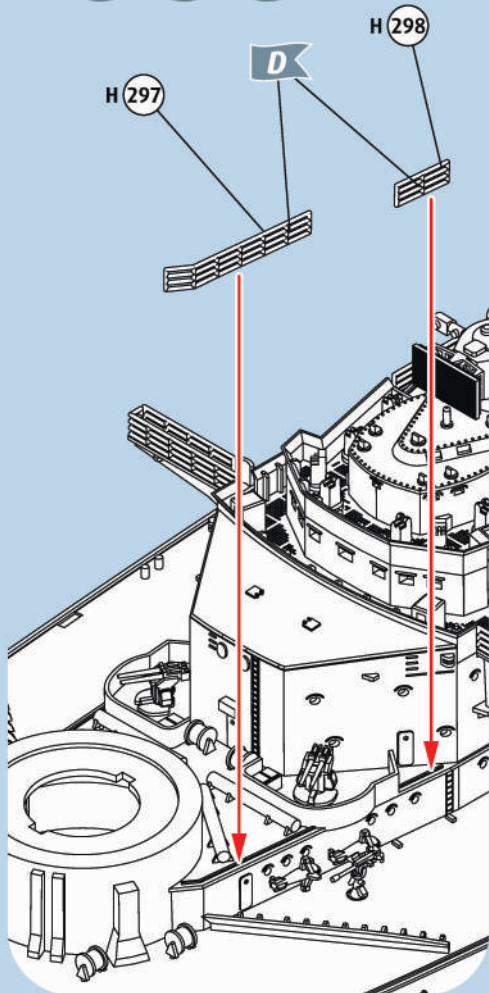
79



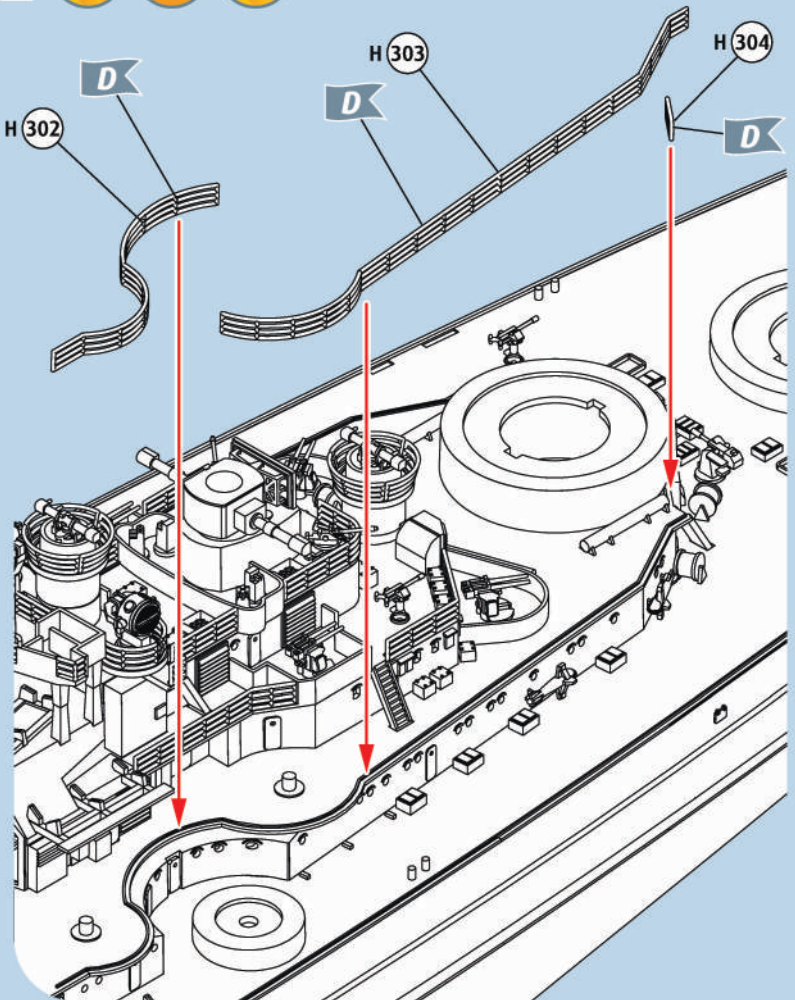
80



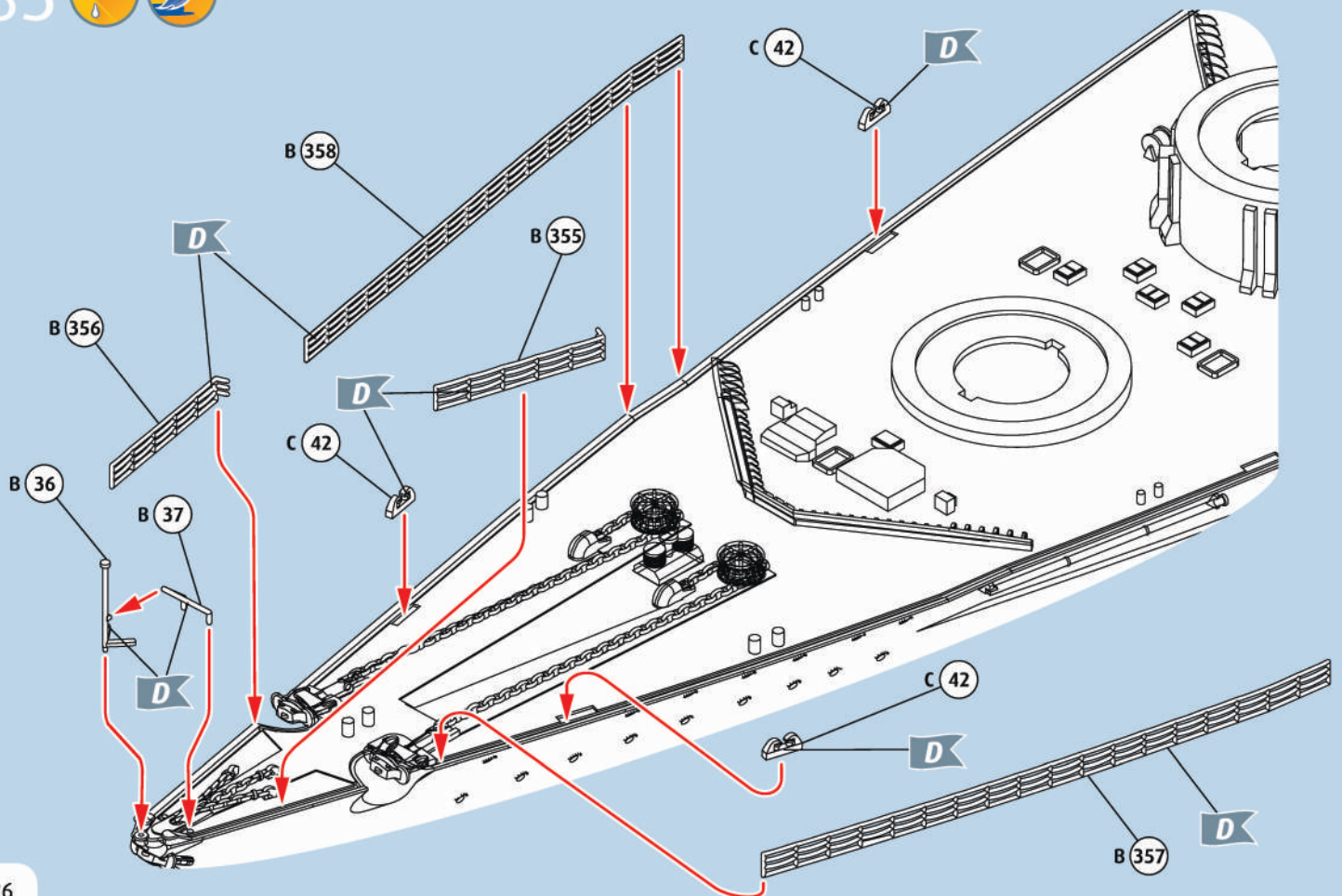
81



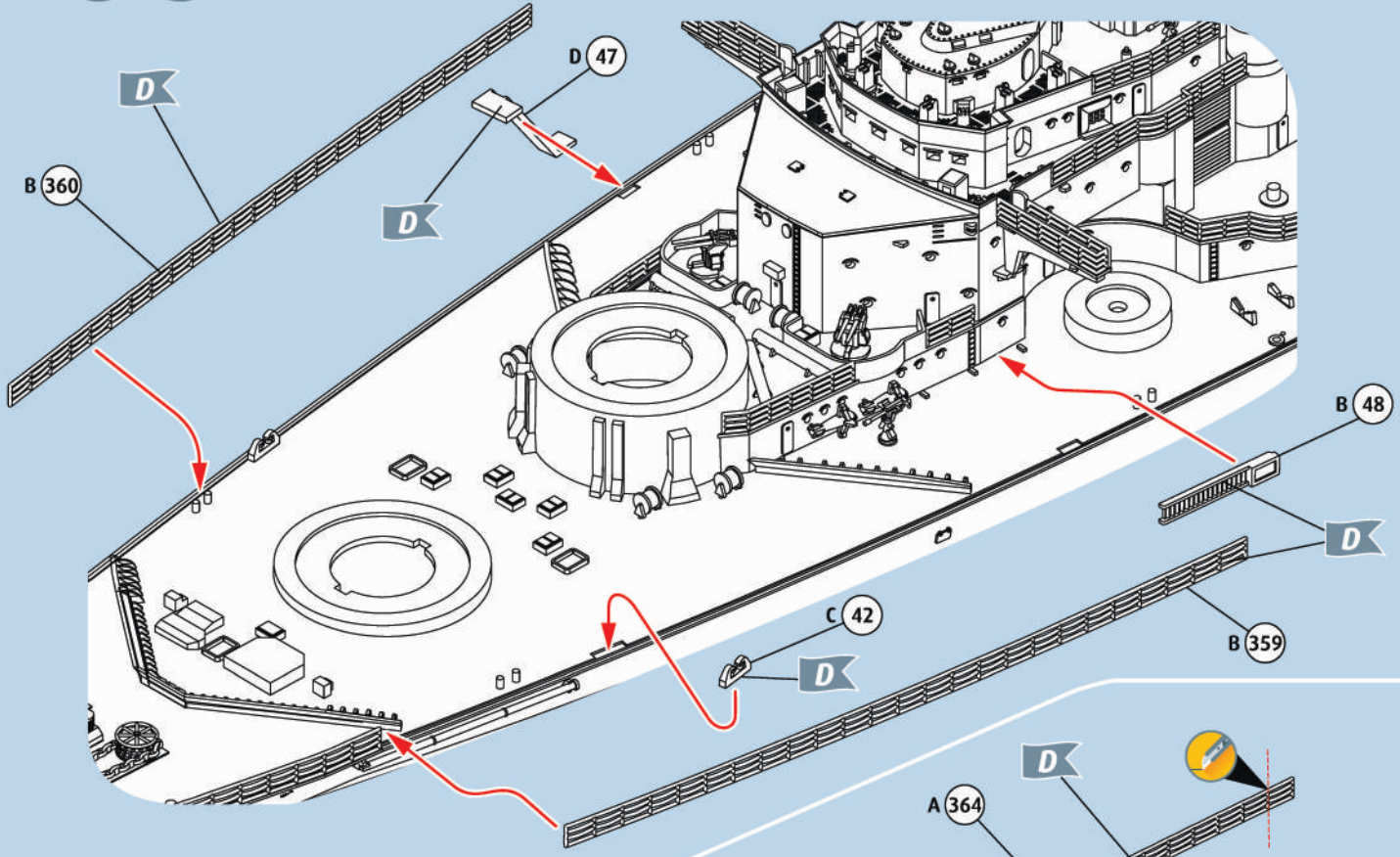
82



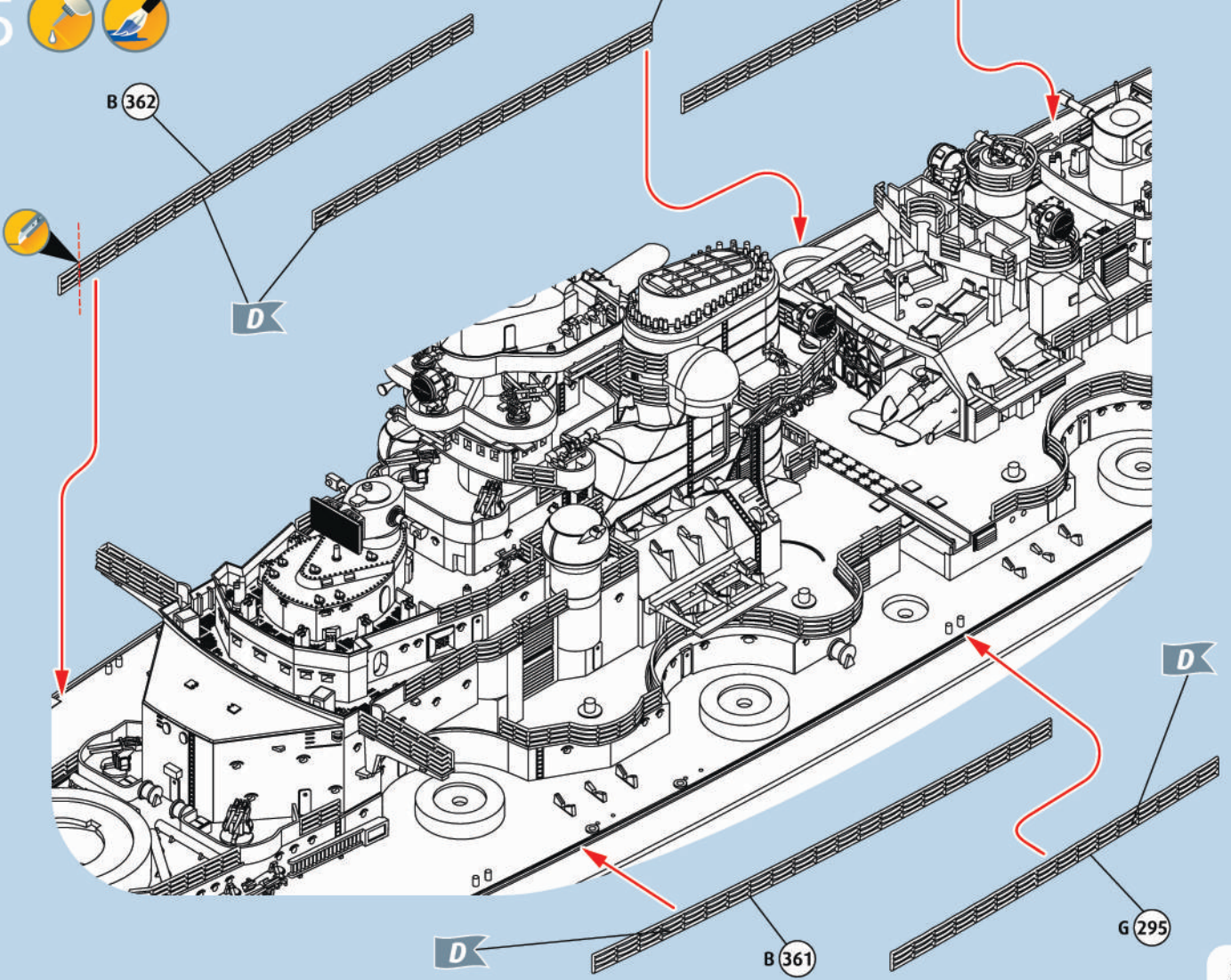
83

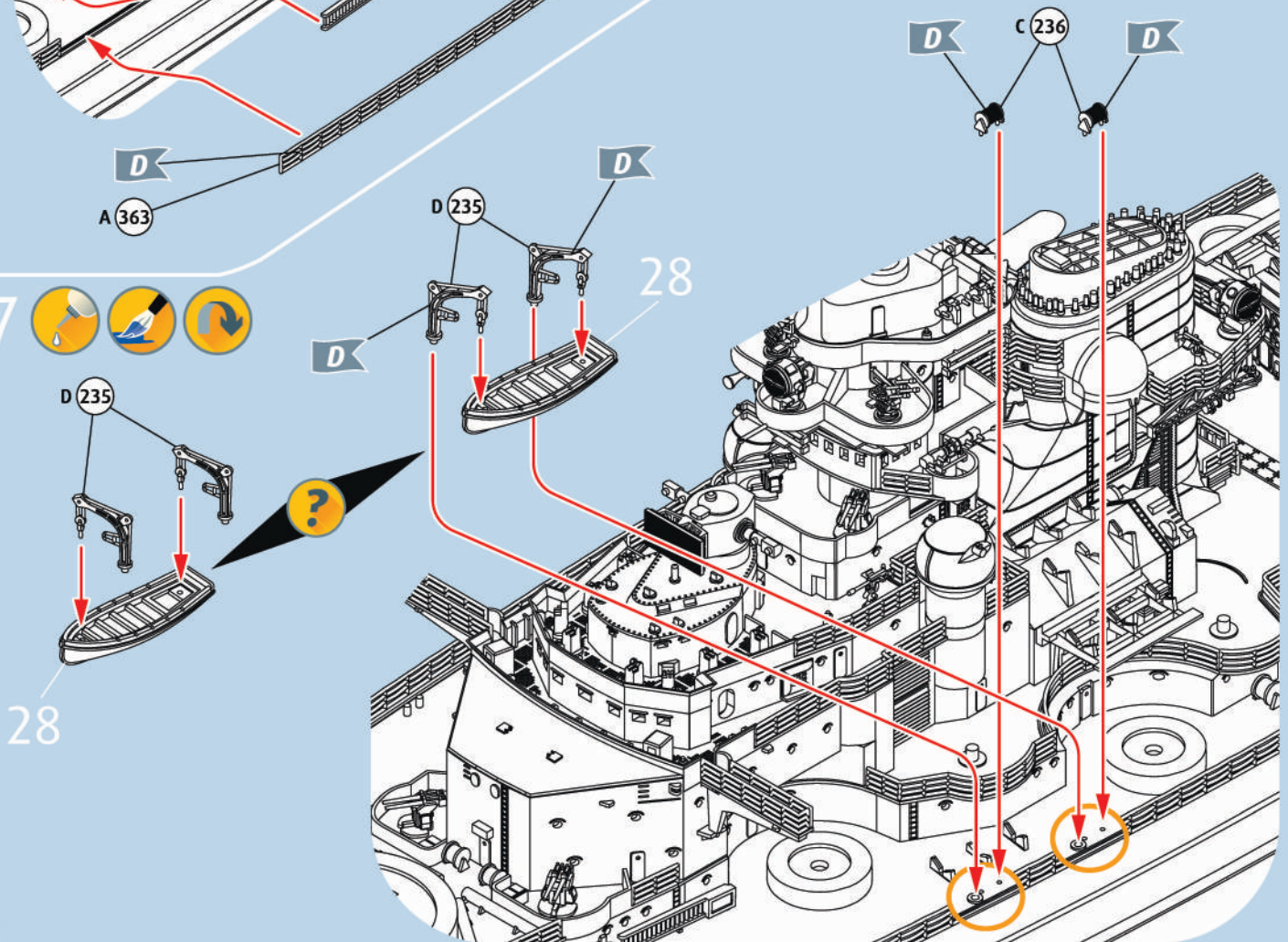
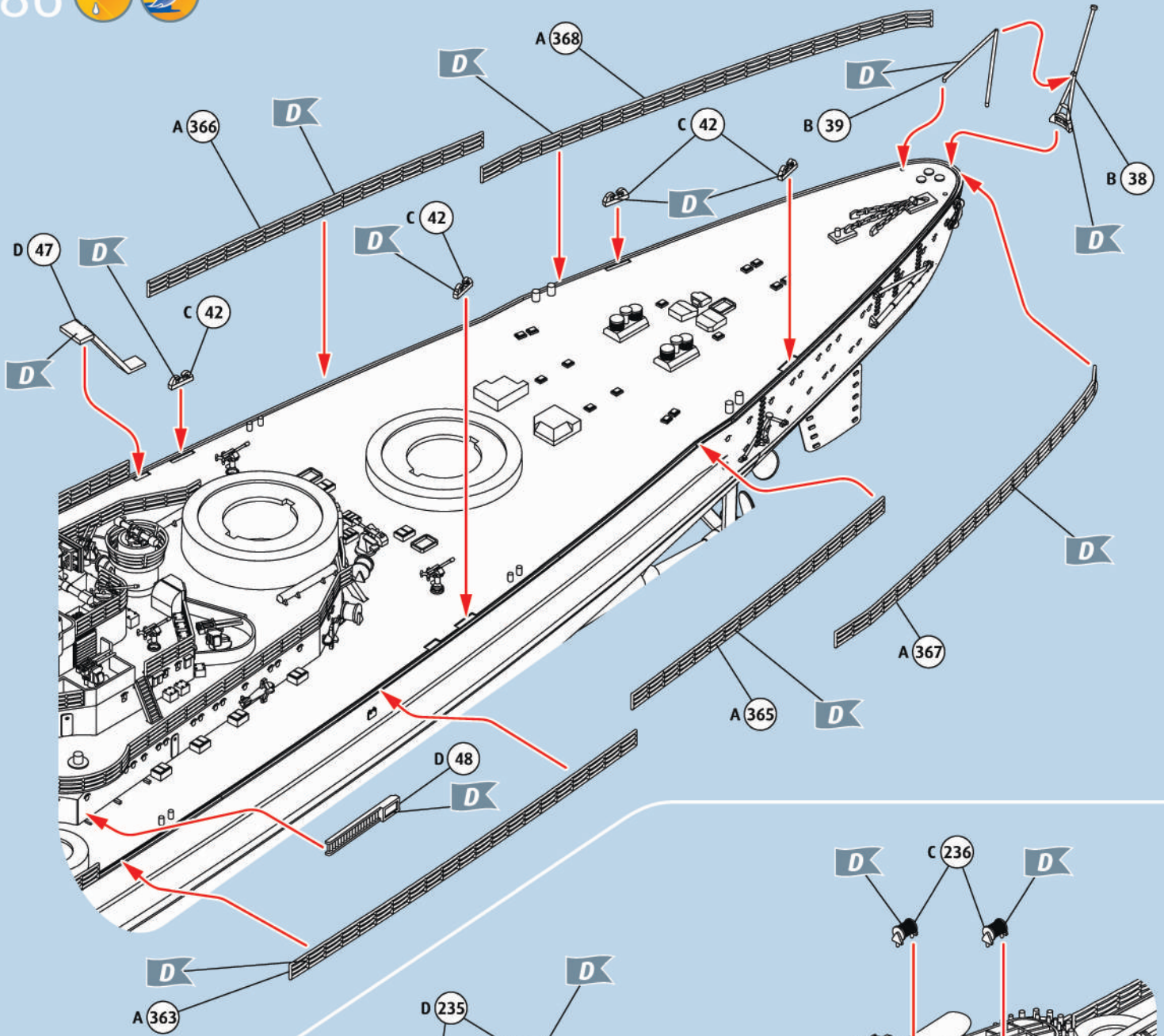


84

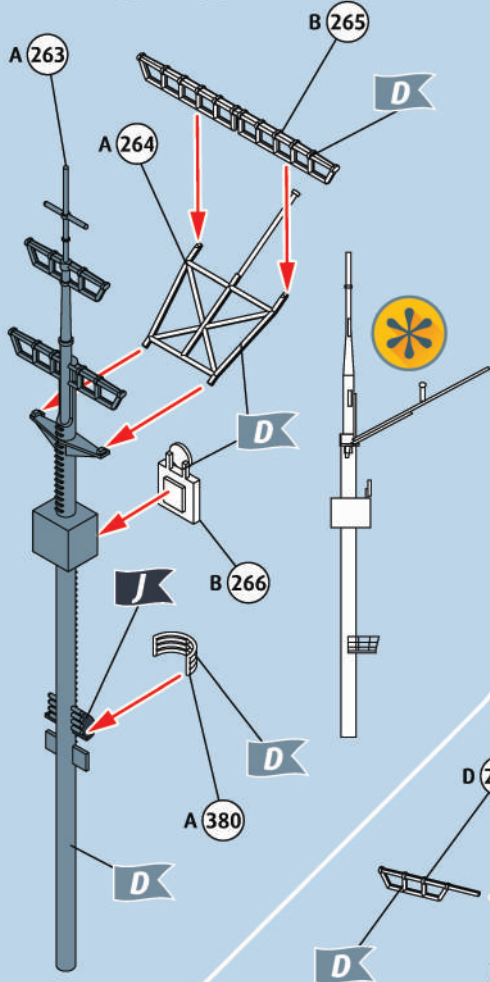


85

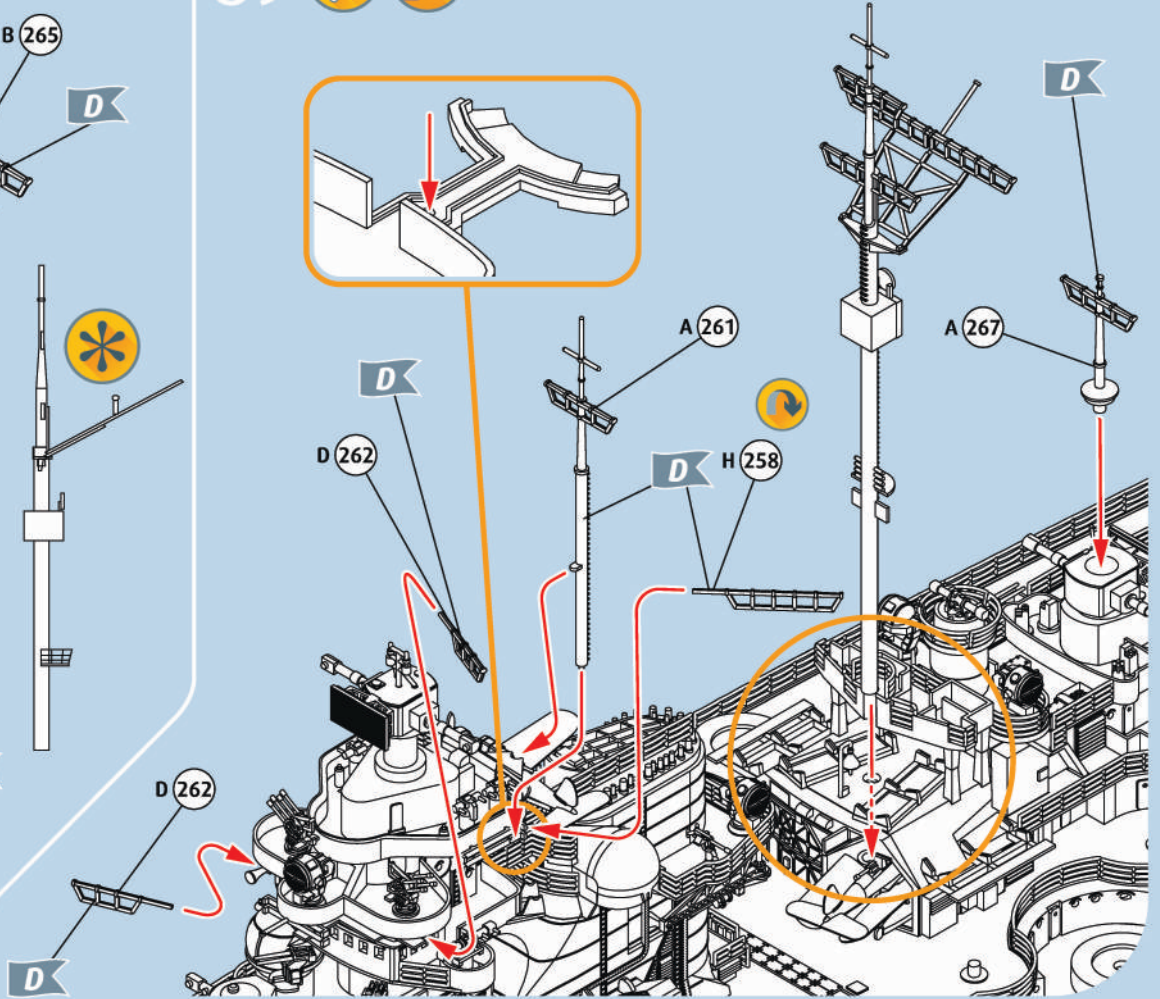




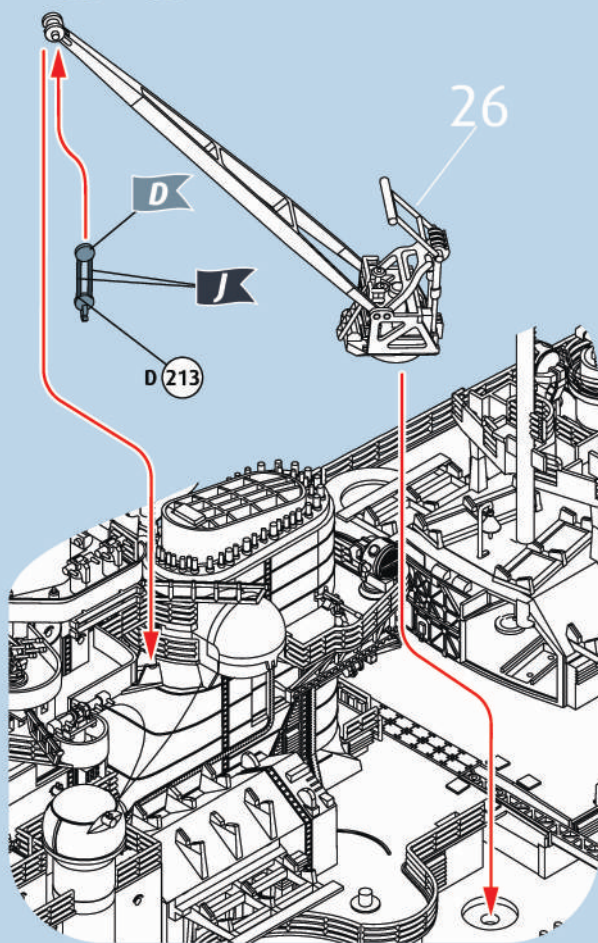
88



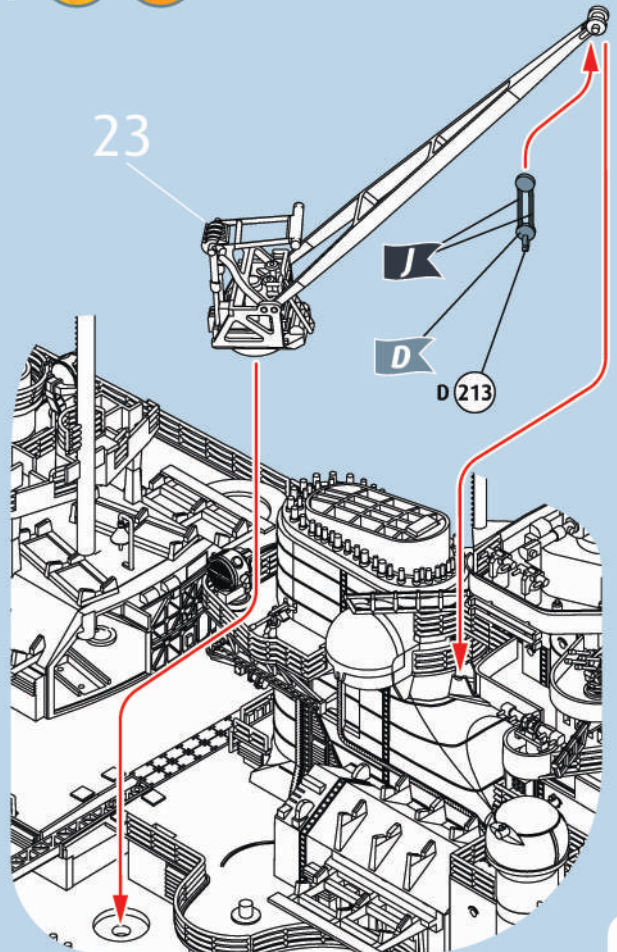
89



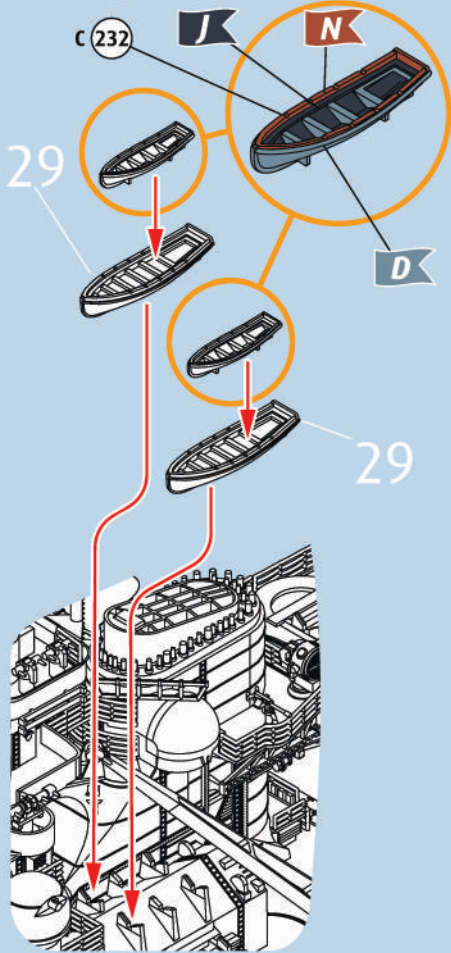
90



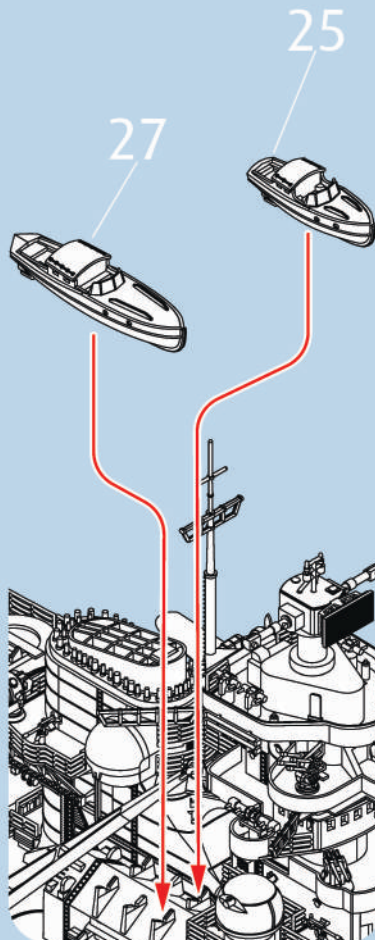
91



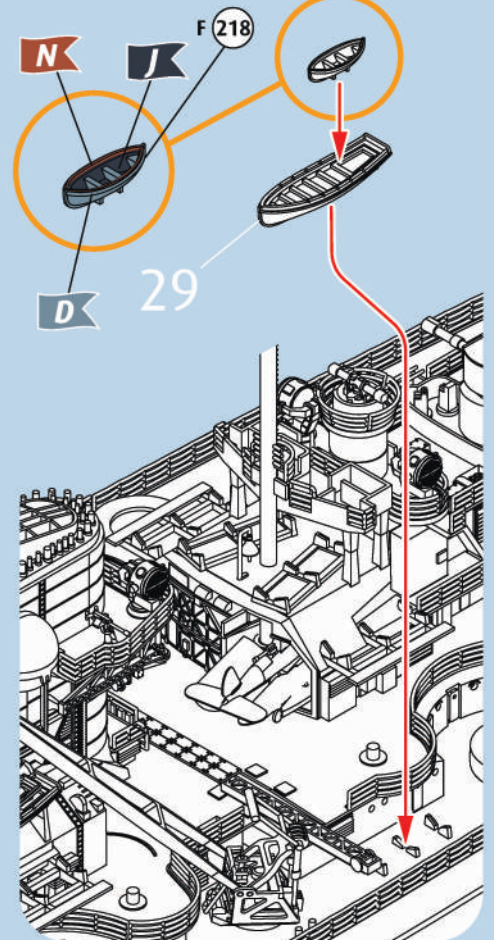
92



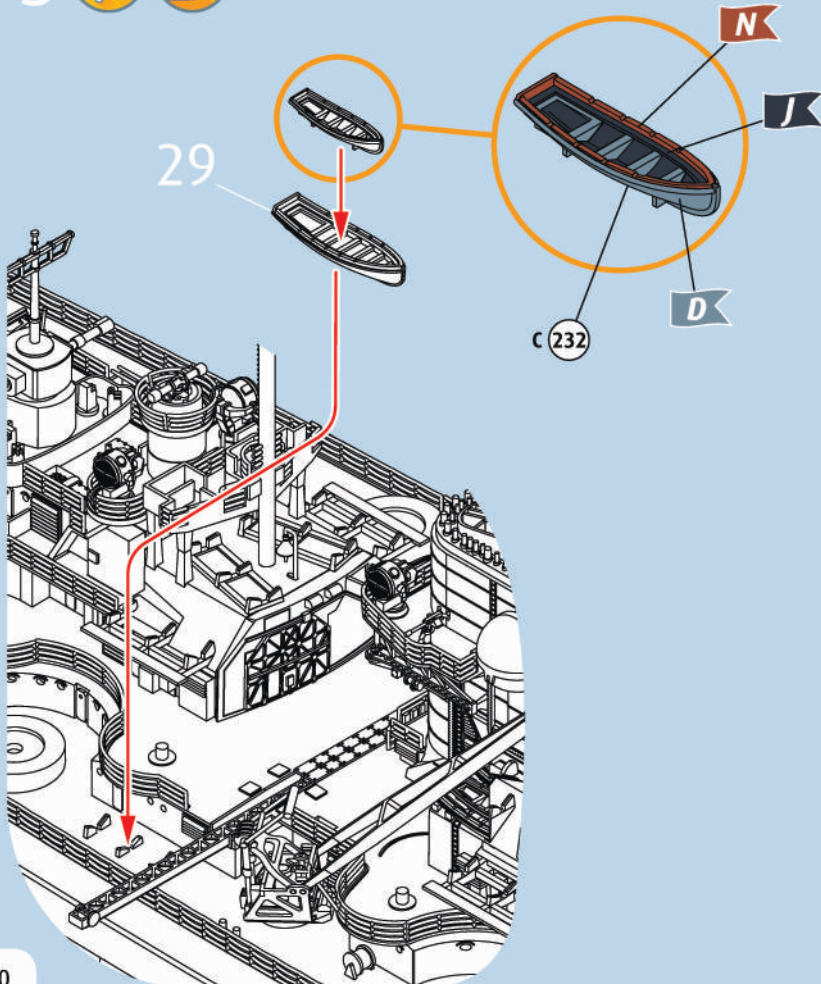
93



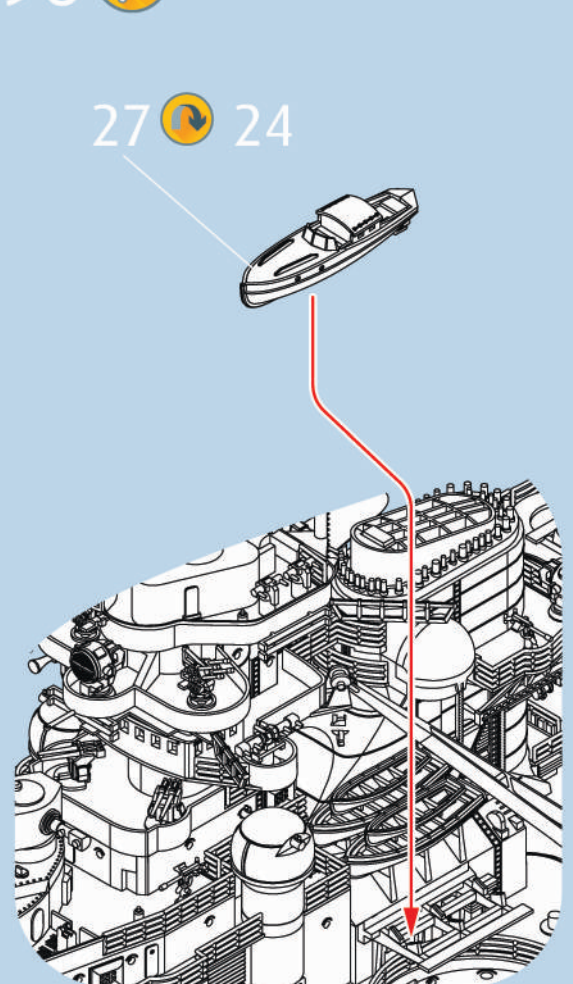
94



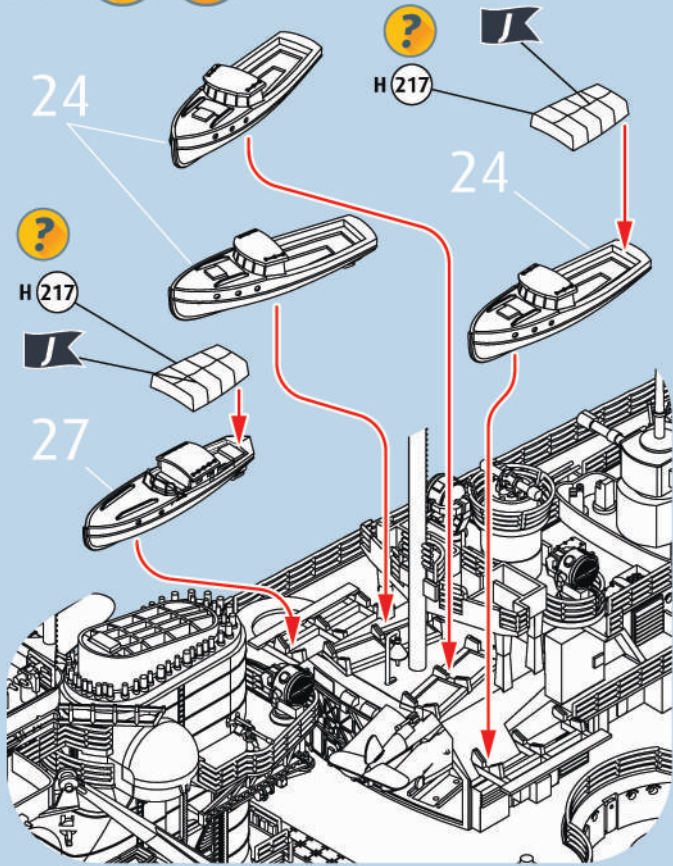
95



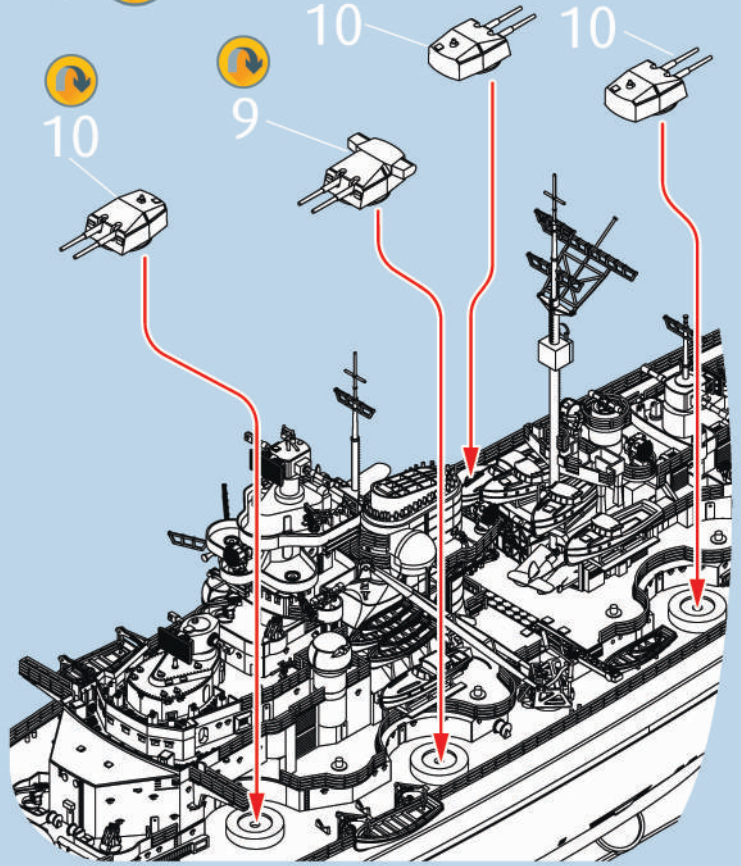
96



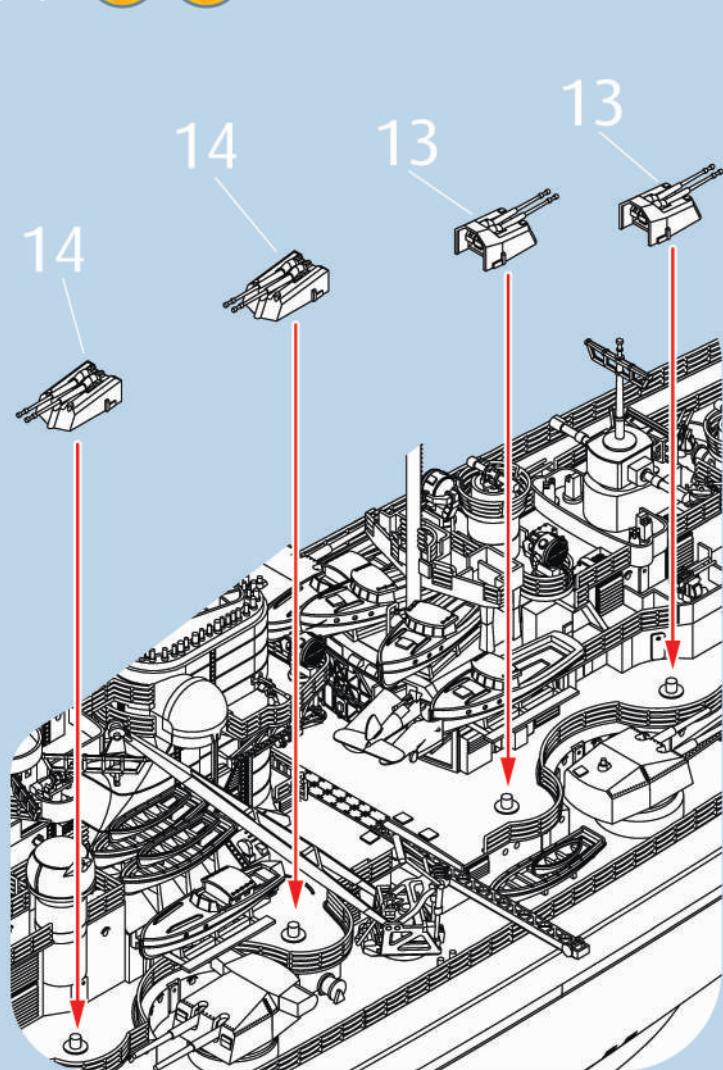
97  



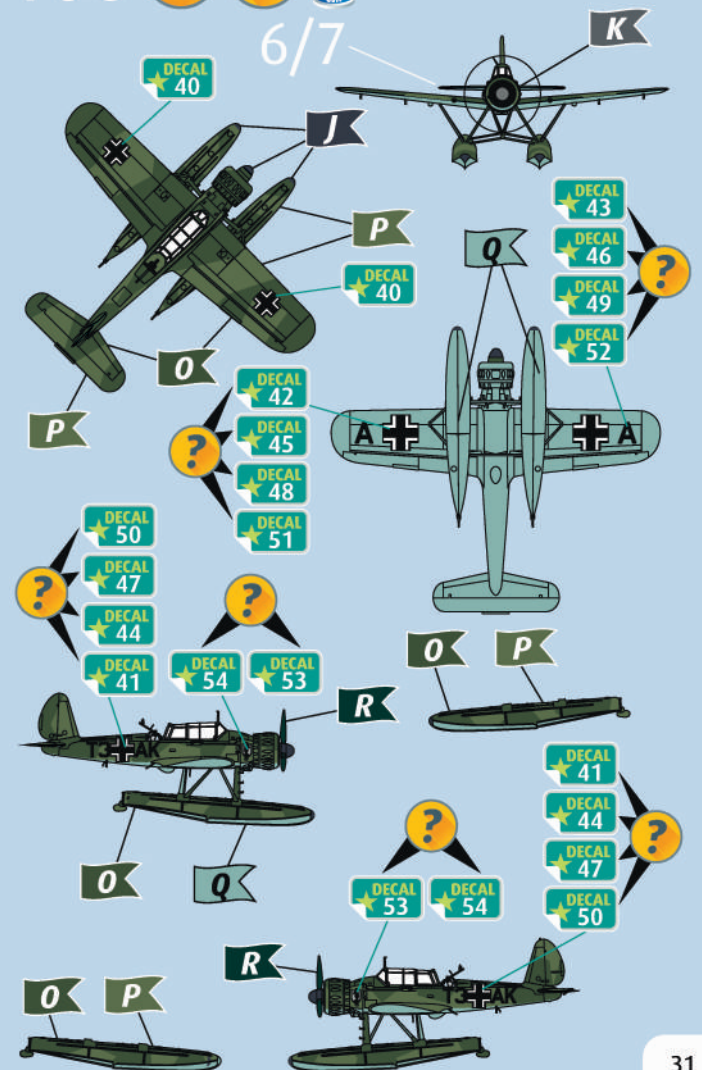
98 



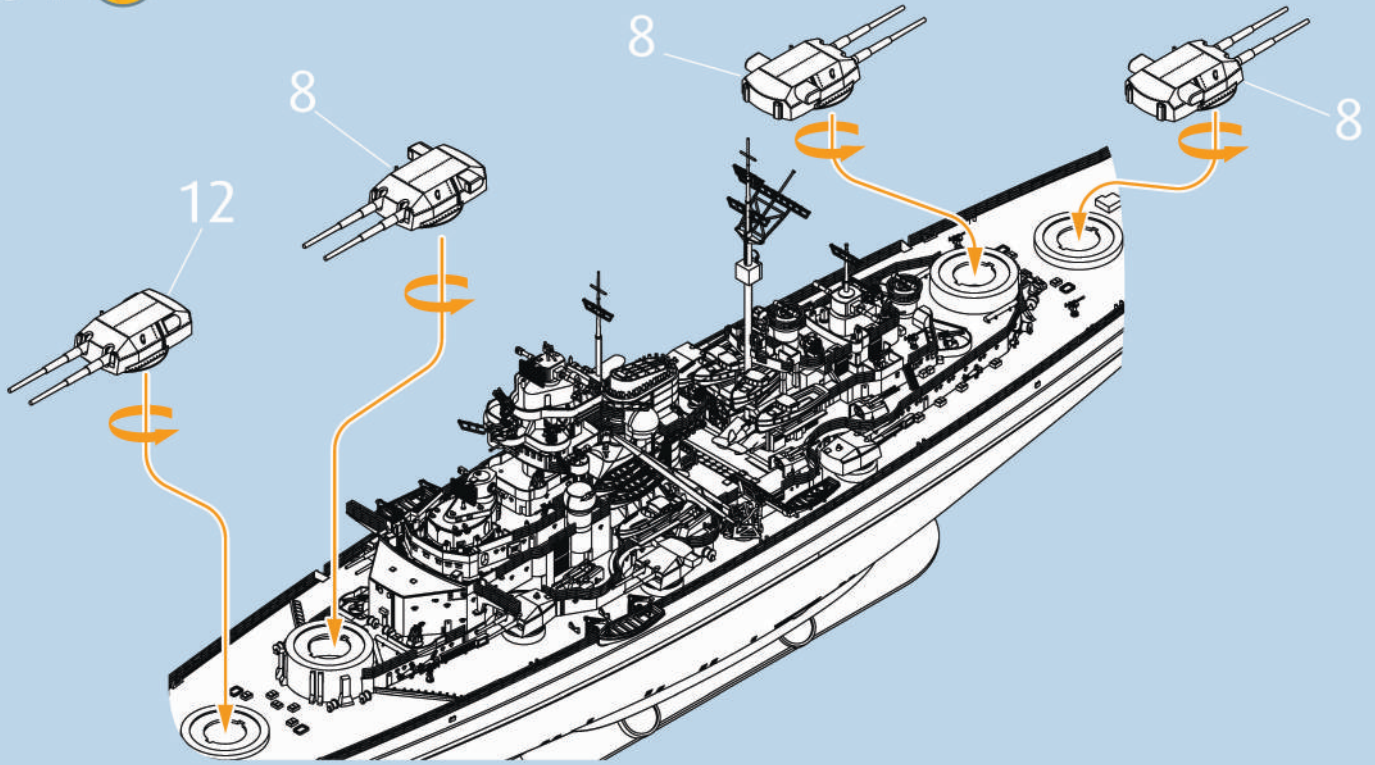
99  



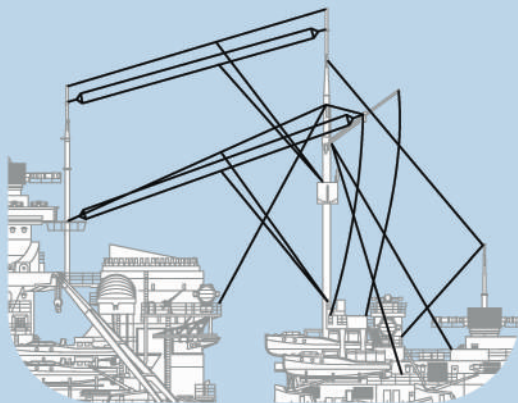
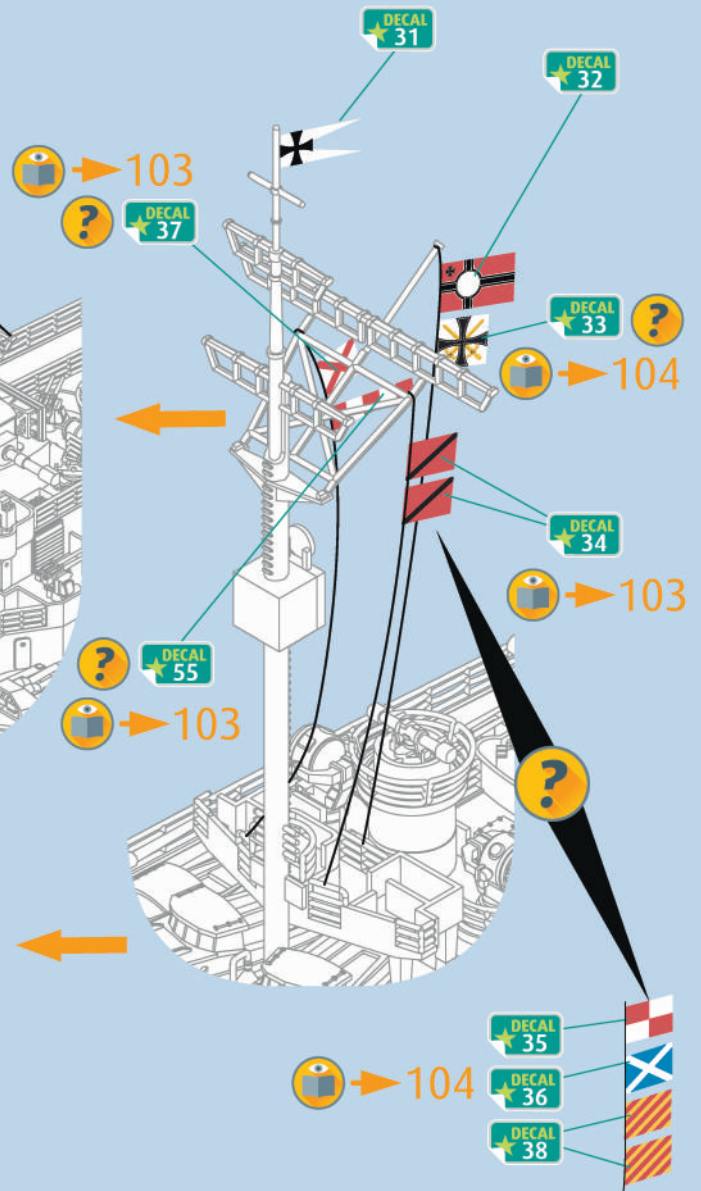
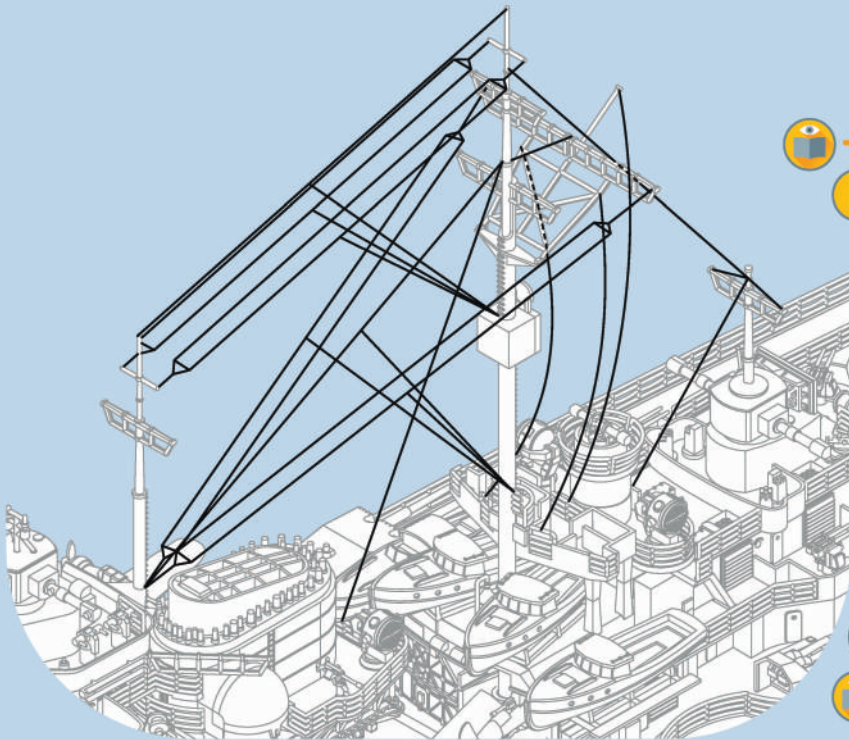
100   

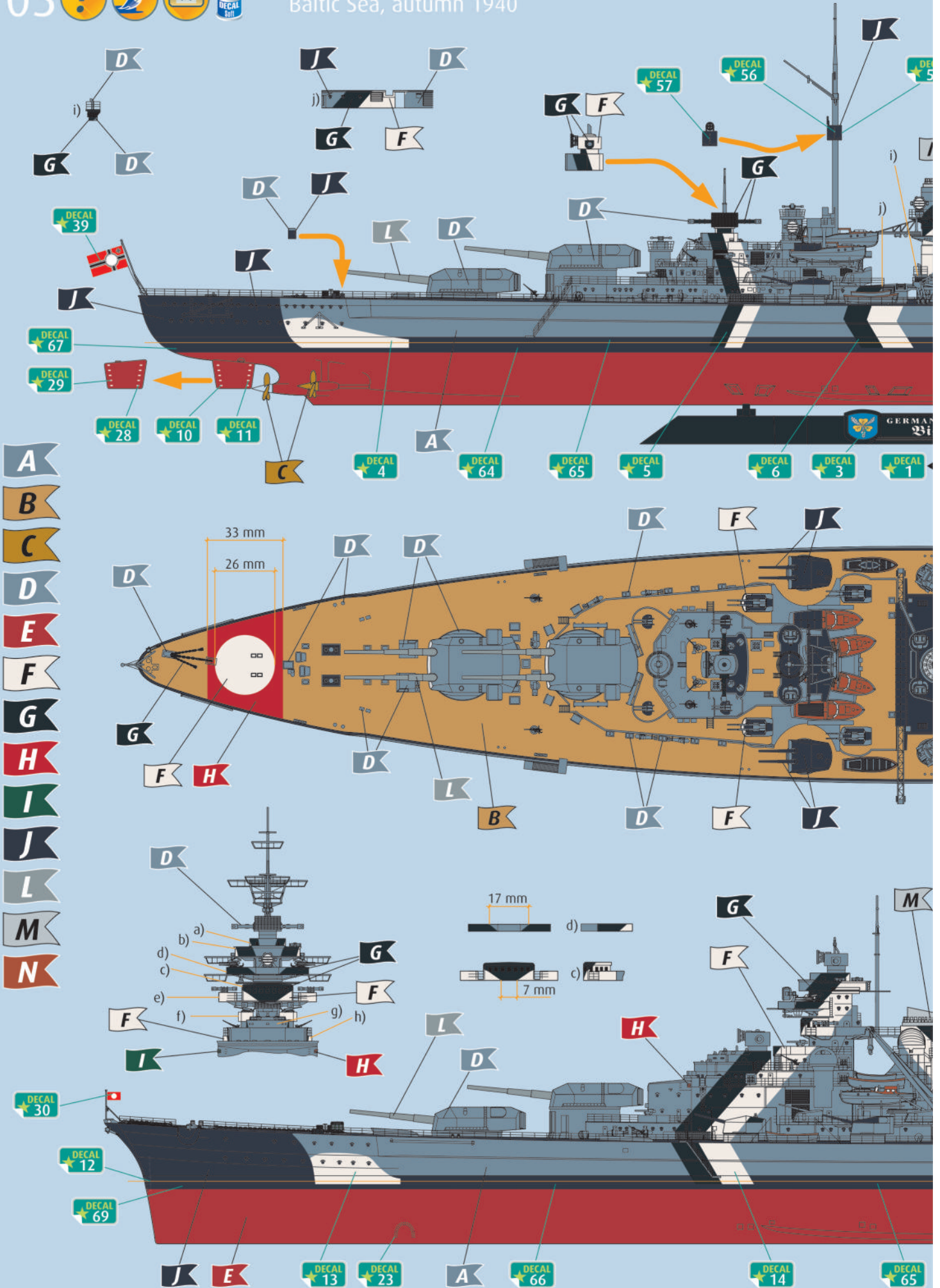


101



102





- A
- B
- C
- D
- E
- F
- G
- H
- I
- J
- L
- M
- N

DECAL 39

DECAL 67

DECAL 29

DECAL 28

DECAL 10

DECAL 11

DECAL 4

DECAL 64

DECAL 65

DECAL 5

DECAL 6

DECAL 3

DECAL 1

33 mm
26 mm

17 mm

7 mm

DECAL 30

DECAL 12

DECAL 69

DECAL 13

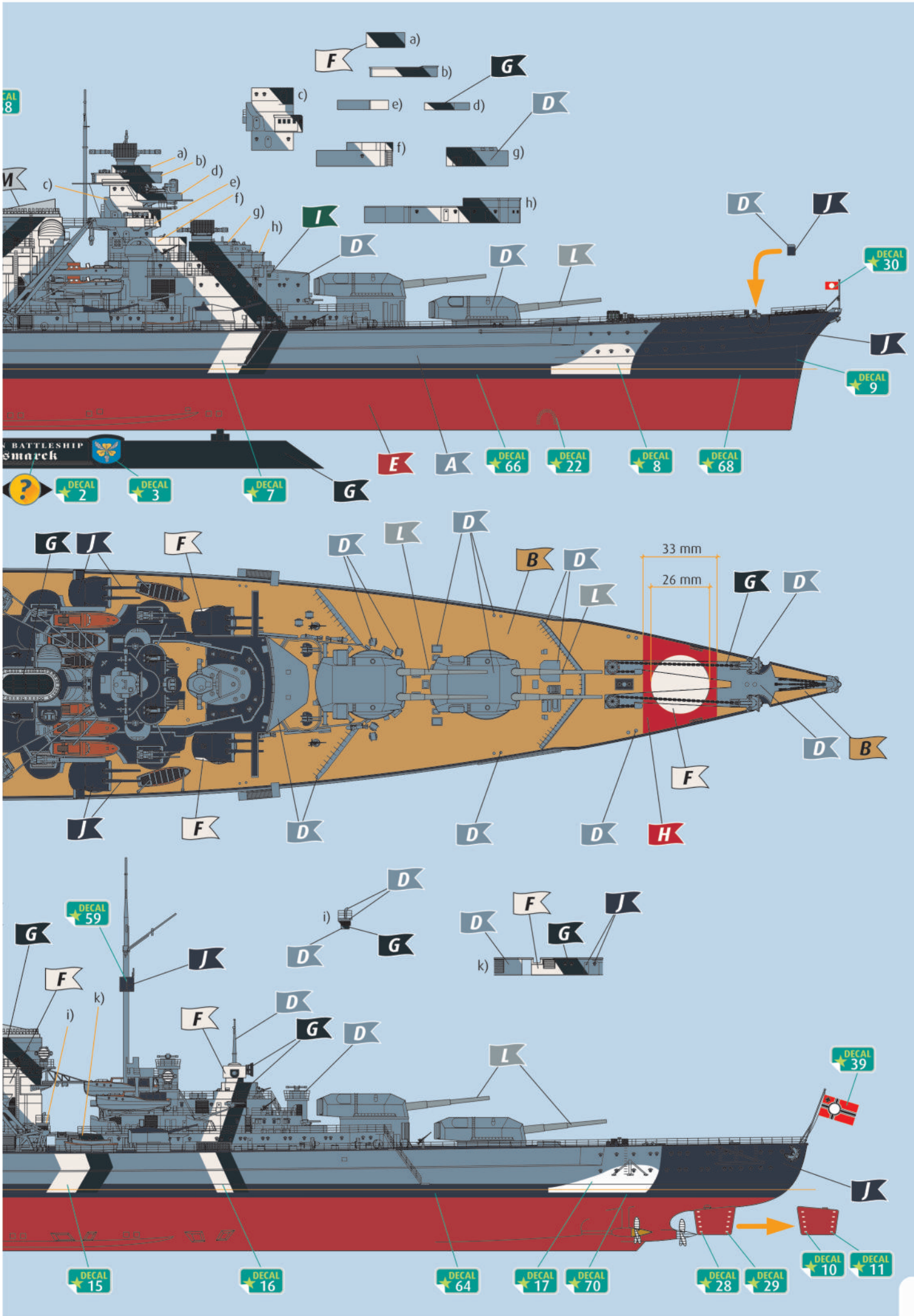
DECAL 23

DECAL 66

DECAL 14

DECAL 65

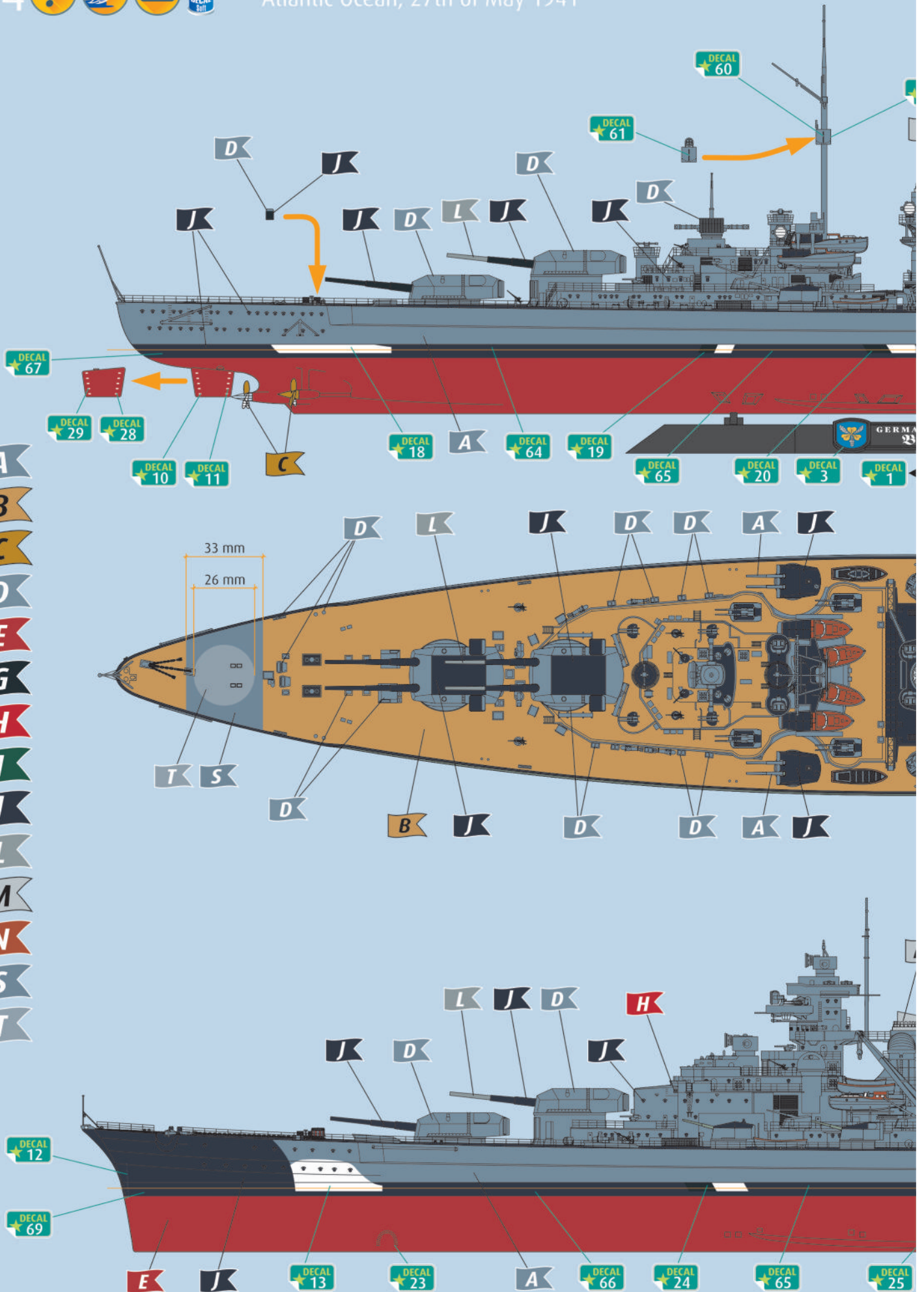
GERMAN 231

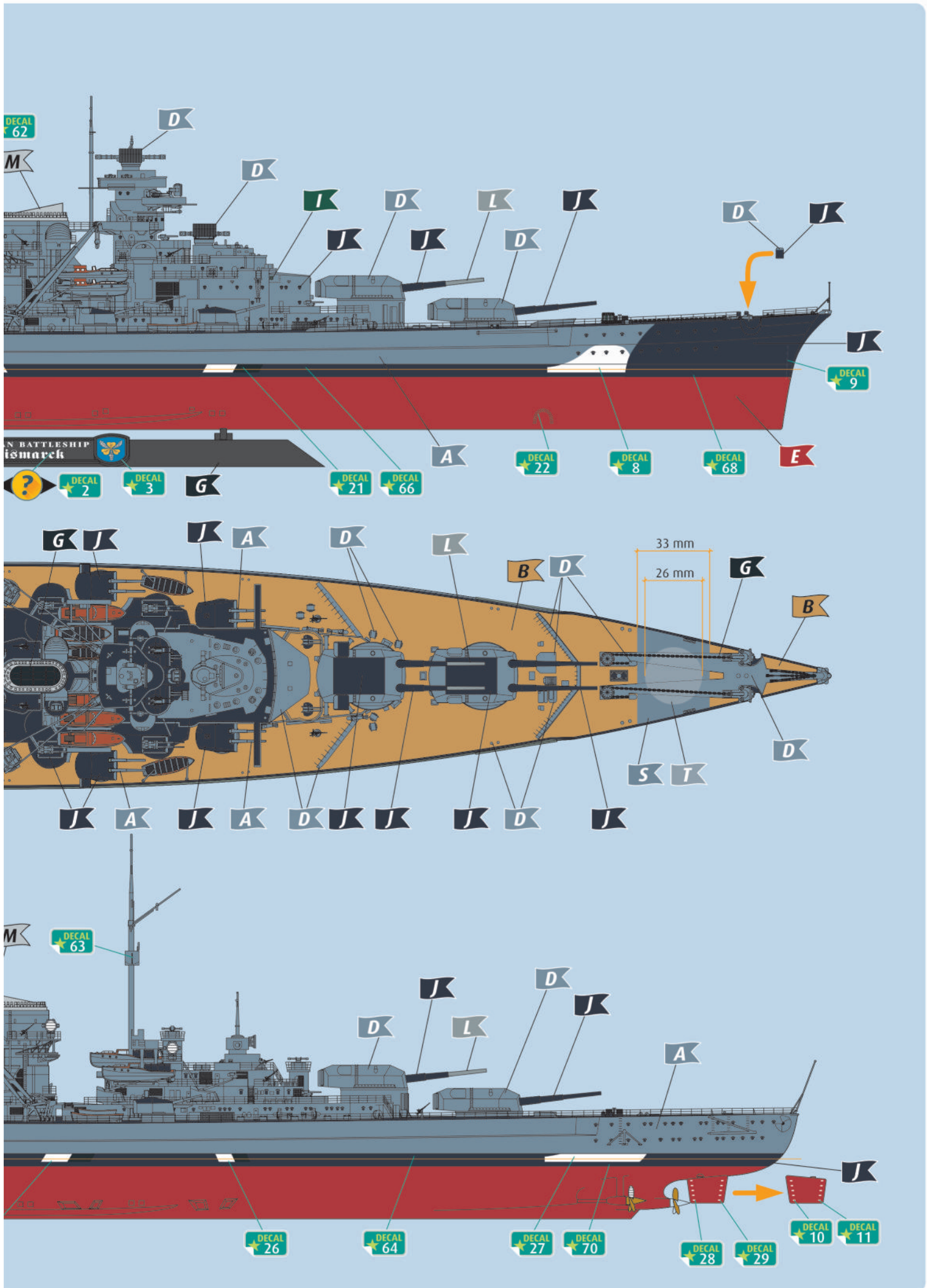




Atlantic Ocean, 27th of May 1941

- A
- B
- C
- D
- E
- G
- H
- I
- J
- L
- M
- N
- S
- T





DECAL 62

M

D

D

I

D

L

J

D

J

DECAL 9

IN BATTLESHIP Bismarck

?

DECAL 2

DECAL 3

G

DECAL 21

DECAL 66

A

DECAL 22

DECAL 8

DECAL 68

E

G

J

J

A

D

L

B

D

33 mm

26 mm

G

B

D

S

T

J

A

J

A

D

J

J

J

D

J

M

DECAL 63

D

J

L

D

J

A

J

DECAL 26

DECAL 64

DECAL 27

DECAL 70

DECAL 28

DECAL 29

DECAL 10

DECAL 11