



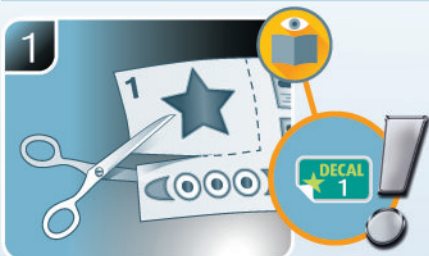
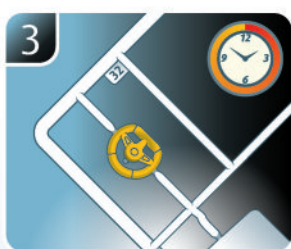
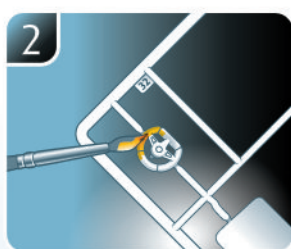
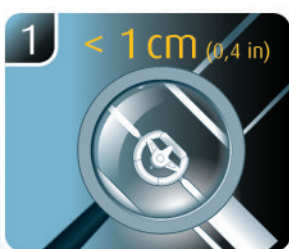
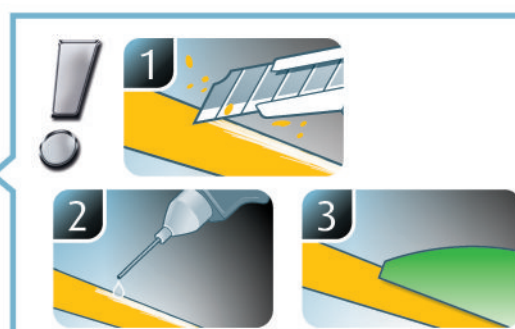
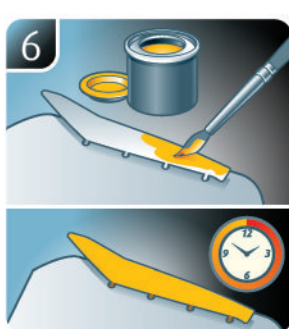
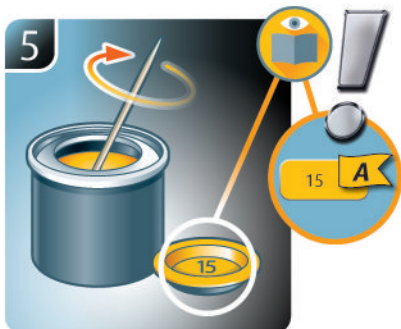
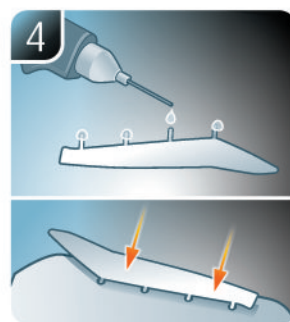
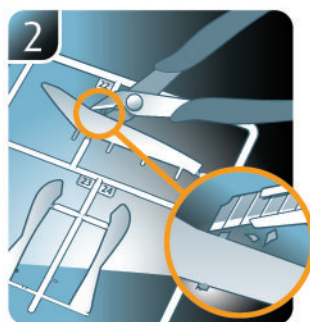
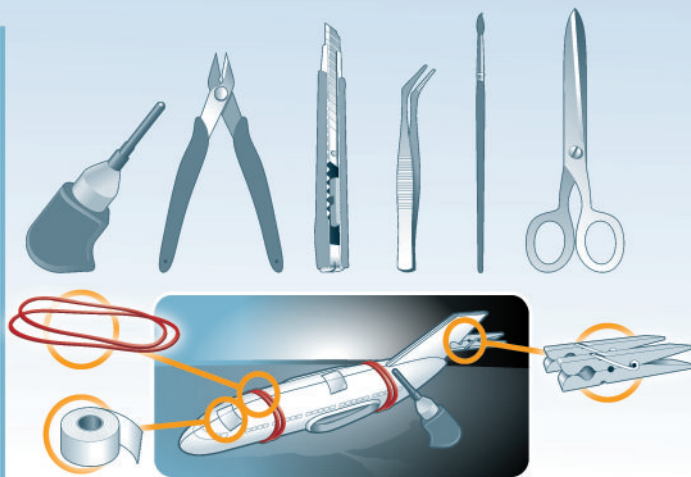
LEVEL 3  
1 2 3 4 5



## commercial LAND ROVER SERIES III

Beiliegenden Sicherheitstext beachten / Please note the enclosed safety advice

- Ⓢ Beiliegenden Sicherheitstext beachten und nachschlagbereit halten.
- Ⓢ Please note the enclosed safety advice and keep safe for later reference.
- Ⓢ Respecter les consignes de sécurité ci-jointes et les conserver à portée de main.
- Ⓢ Houdt u aan de bijgaande veiligheidsinstructies en hou deze steeds bij de hand.
- Ⓢ Seguire le avvertenze di sicurezza allegate e tenerle a portata di mano.
- Ⓢ Observar y siempre tener a disposición este texto de seguridad adjunto.
- Ⓢ Ter em atenção o texto de segurança anexo e guardá-lo para consulta.
- Ⓢ Overhold vedlagte sikkerhedsanvisninger og hav dem liggende i nærheden.
- Ⓢ Ha alltid vedlagt sikkerhetstekst klar til bruk.
- Ⓢ Beakta bifogad säkerhetstext och håll den i beredskap.
- Ⓢ Huomioi ja säilytä oheiset varoitukset.
- Ⓢ Соблюдать технику безопасности, сохранить инструкцию для дальнейших обращений.
- Ⓢ Przestrzegać załączonego tekstu dotyczącego bezpieczeństwa i mieć go zawsze pod ręką.
- Ⓢ Dodržujte tento příložený bezpečnostní text a mějte ho po ruce.
- Ⓢ A mellékelt biztonsági szöveget vegye figyelembe és tartsa fellepozásra készen.
- Ⓢ Respektujte příložený bezpečnostní text a uchovajte ho pre budúce použitie.
- Ⓢ Respectați textul de siguranță atașat și păstrați-l la îndemână.
- Ⓢ Спазвайте приложениа текст за безопасност и го дръжте под ръка за справки.
- Ⓢ Priloga varnostna navodila izvajajte in jih hranite na vsem dostopnem mestu.
- Ⓢ Λάβετε υπόψη σας το συννημένο κείμενο ασφαλείας και φυλάξτε το ώστε να ανατρέχετε σε αυτό όποτε χρειάζεται.
- Ⓢ Ekteki güvenilir talimatlarını dikkate alıp, bakabileceğiniz bir şekilde muafaza ediniz.



- ☞ Weitere Tipps und Tricks.
- ☞ Additional tips and tricks.
- ☞ Conseils et astuces supplémentaires.
- ☞ Andere tips en trucs.
- ☞ Ulteriori consigli e suggerimenti.
- ☞ Consejos y sugerencias adicionales.
- ☞ Mais dicas e truques.

- ☞ Flere tips og tricks.
- ☞ Flere tips og tricks.
- ☞ Ytterligare tips och tricks.
- ☞ Lisää vinkkejä ja niksejä.
- ☞ Другие советы и хитрости.
- ☞ Dalsze wskazówki i sugestie.
- ☞ Další tipy a rady.
- ☞ További ötletek és fogások.
- ☞ Dalsie tipy a triky.
- ☞ Alte sfaturi și trucuri.

- ☞ Други полезни съвети и трикове.
- ☞ Nadaljnji nasveti in zvijače.
- ☞ Πρόσθετες συμβουλές και κόλπα.
- ☞ Diğer öneriler ve ipuçları.

www.revell.de



- DE Kleben
- FR Glue
- FR Coller
- NL Lijmen
- IT Incollare
- ES Pegamento
- PT Colar
- DA Lim
- NO Lime
- SE Limma
- FI Liimaa
- RU Клеить
- PL Przykleić
- CZ Slepění
- HU Ragassza rá
- LEPİT
- NO Lipiti
- SR Запелете
- SI Prilepite
- GR Κολλήσετε
- TR Yapıştırma



- DE Nicht kleben
- FR Don't glue
- FR Ne pas coller
- NL Niet lijmen
- IT Non incollare
- ES No pegamento
- PT Não colar
- DA Lim ikke
- NO Ikke lime
- SE Limma inte
- FI Älä liimaa
- RU Не клеить
- PL Nie przyklejać
- CZ Nelepít
- HU Ne ragassza rá
- LEPİT
- NO Nu lipiti
- SR Не лепете
- SI Ne lepíte
- GR Μην κολλήσετε
- TR Yapıştırmayın



- DE Bemalen
- FR Paint
- FR Peindre
- NL Beschilderen
- IT Colorare
- ES Pintar
- PT Pintar
- DA Mal
- NO Male
- SE Måla
- FI Maalaa
- RU Раскрасить
- PL Pomalować
- CZ Pomalovat
- HU Fesse be
- LEPİT
- NO Natrief
- NO Vopsiți
- SR Bobarvajite
- SI Bãpste
- GR Βογama
- TR Boyama



- DE Wahlweise
- FR Optional
- FR Facultatif
- NL Naar keuze
- IT Facoltativamente
- ES Opcional
- PT Opcional
- DA Valgfri
- NO Valgfritt
- SE Valfri
- FI Valinnaisesti
- RU На выбор
- PL Opcjonalnie
- CZ Volitelné
- HU Választás szerint
- LEPİT
- NO Alternativne
- NO Opțional
- SR По избор
- SI Izbirno
- GR Προαιρετικά
- TR Opsiyonel



- DE Entfernen
- FR Remove
- FR Détacher
- NL Verwijderen
- IT Rimuovere
- ES Eliminar
- PT Remover
- DA Fjerne
- NO Fjerne
- SE Ta bort
- FI Poista
- RU Удалить
- PL Usunąć
- CZ Odstranit
- HU Eltávolítani
- LEPİT
- NO Independent
- SR Отстранети
- SI Odstranitev
- GR Αφαιρέστε
- TR Çıkar



- DE Bauteile trocken lassen.
- FR Allow the parts to dry.
- FR Laisser sécher les pièces.
- NL Onderdelen laten drogen.
- IT Lasciare asciugare i componenti.
- ES Dejar secar las piezas.
- PT Deixar as peças secar.
- DA Lad delene tørre.
- NO Tørk komponenter.
- SE Låt komponenterna torka.
- FI Anna rakenneosien kuivua.
- RU Дайте деталям высохнуть.
- PL Pozostawić elementy konstrukcji do wyschnięcia.
- CZ Nechte díly uschnout.
- HU Hagyja megszáradni az alkatrészeket.
- LEPİT
- NO Konstruktívne diely nechajte vyschnúť.
- SI Lásati componente le sa se usuce.
- SR Ostavete sглоbenite časti da isъsъhнат.
- SI Osušite sestavne dele.
- GR Αφήστε τα μέρη να στεγνώσουν.
- TR Yarı parçalarını kurumaya bırakın.



- DE Zusammenbau Reihenfolge.
- FR Sequence of assembly.
- FR Ordre d'assemblage.
- NL Volgorde van montage.
- IT Sequenza di assemblaggio.
- ES Secuencia de montaje.
- PT Sequência de montagem.
- DA Samlerækkefølge.
- NO Monteringsrekkefølge.
- SE Monteringsordningsföljd.
- FI Kokoamisjärjestys.
- RU Последовательность сборки.
- PL Kolejność montażu.
- CZ Pořadí složení.
- HU Összerakási sorrend.
- LEPİT
- NO Poradie zostavenia.
- NO Ordinea asamblării.
- SR Последовательност на сглобявање.
- SI Vrstni red sestavljanja.
- GR Βρώρα τοποθέτησης.
- TR Parçaları birleştirme sırası.



- DE Anzahl der Arbeitsgänge.
- FR Number of working steps.
- FR Nombre d'étapes de travail.
- NL Het aantal bouwstappen.
- IT Numero di fasi di lavoro.
- ES Número de pasos de trabajo.
- PT Número de passos de trabalho.
- DA Antal arbejds-gange.
- NO Antall arbeidstrinn.
- SE Antal operationer.
- FI Työvaiheiden määrä.
- RU Количество операций.
- PL Liczba cykli roboczych.
- CZ Počet pracovních kroků.
- HU A munkamenetek száma.
- LEPİT
- NO Počet pracovních operácií.
- NO Numărul etapelor de lucru.
- SR Број работни стъпки.
- SI Števílo delovnih postopkov.
- GR Αριθμός βημάτων εργασίας.
- TR Çalışma adımı sayısı.



- DE Loch bohren.
- FR Make a hole.
- FR Faire un trou.
- NL Maak een gat.
- IT Praticare un foro.
- ES Hacer un agujero.
- PT Fazer um furo.
- DA Lav et hul.
- NO Bor et hull.
- SE Borra hål.
- FI Poraa reikä.
- RU Просверлить отверстие.
- PL Wywiercić otwór.
- CZ Vyvrtejte otvor.
- HU Fúrjon lyukat.
- LEPİT
- NO Vyvrťajte otvor.
- NO Пробийте дупка.
- SR Izvrtajte izvrtino.
- SI Avoičete ohič.
- GR Δελικ άγιη.
- TR Delik açın.



- DE Bauanleitung sorgfältig lesen.
- FR Read the assembly instructions carefully.
- FR Lisez attentivement les instructions de montage.
- NL Bouwinstructies zorgvuldig doorlezen.
- IT Leggere attentamente le istruzioni per il montaggio.
- ES Lea cuidadosamente las instrucciones de montaje.
- PT Ler atentamente as instruções de montagem.
- DA Læs byggevejledningen omhyggeligt.
- NO Les byggeanvisningen nøye.
- SE Monteringsinstruktionerna skall läsas noggrant.
- FI Lue kokoamisohje huolellisesti.
- RU Внимательно прочитайте инструкцию по сборке.
- PL Dokładnie przeczytać instrukcję montażu.
- CZ Přečtete si pečlivě návod k obsluze.
- HU Figyelmesen olvassa el a szerelési útmutatót.
- LEPİT
- NO Návod na montáž starostlivo přečtajte.
- NO Cititi cu atenție instrucțiunile de montare.
- SR Прочетете внимателно упътването за монтаж.
- SI Skrbno preberite navodila za sestavo.
- GR Διαβάστε προσεκτικά τις οδηγίες κατασκευής.
- TR Yarı kılavuzunu dikkatle okuyun.



- DE Abziehbild in Wasser einweichen und anbringen.
- FR Soak and apply decals.
- FR Mouiller et appliquer les décalcomanies.
- NL Transfer in water even laten weken en aanbrengen.
- IT Immergere la decalcomania nell'acqua e applicarla.
- ES Mojar y aplicar calcomanías.
- PT Amolecer o decalque em água e aplicar.
- DA Gør overføringsbilledet vådt og sæt det på.
- NO Myk opp avtrekkingsbildet i vann og sett på.
- SE Blötlägg dekalen i vatten och sätt på den.
- FI Pehmitä siirtokuva vedessä ja siirrä paikalleen.
- RU Опустите переводную картинку в воду и нанесите её.
- PL Namoczyć kalkomanie w wodzie i przykleić.
- CZ Nechte obtisk odmočit ve vodě a přilepte.
- HU Merítse vízbe és helyezze fel a matricát.
- LEPİT
- NO Obtlačkový obrázok namočte do vody a priložte na plochu.
- NO Innuiați abjibildul în apă și aplicați-l.
- SR Потопете ваденката във вода и я поставете.
- SI Prelepnicu namakajte v vodi. In namesliste.
- GR Μουσκεψτε σε νερό και τοποθετήστε τις χαλκομανίες.
- TR Çıkartmayı suda yumuşatın ve takın.



- DE Mit einem Messer abtrennen.
- FR Detach with knife.
- FR Détacher au couteau.
- NL Met een mesje afsnijden.
- IT Separare con un coltello.
- ES Separar con cuchillo.
- PT Separar com uma faca.
- DA Skær af med en kniv.
- NO Separer med kniv.
- SE Skall skiljas av med en kniv.
- FI Erotta veitsellä.
- RU Отделить ножом.
- PL Oddzielić za pomocą noża.
- CZ Oddělte nožem.
- HU Válassza le késsel.
- LEPİT
- NO Oddelte nožom.
- NO Desprinđeti cu un cuțit.
- SR Otkъsnete с нож.
- SI Odrežite z ustreznim rezilom.
- GR Αφαιρέστε με ένα μαχαίρι.
- TR Bir bıçak ile kesin.



- ☞ Gleichen Vorgang auf der gegenüberliegenden Seite wiederholen.
- ☞ Repeat same procedure on opposite side.
- ☞ Opérer de la même façon sur l'autre face.
- ☞ Dezelfde handeling herhalen aan de tegenoverliggende kant.
- ☞ Ripetere il procedimento dall'altra parte.
- ☞ Repetir el mismo procedimiento en el lado contrario.
- ☞ Repetir alguns procedimentos no lado oposto.
- ☞ Gentag proceduren på den modstående side.
- ☞ Gjenta samme forløp på motliggende side.
- ☞ Upprepa samma process på motsatta sidan.
- ☞ Toista menettely vastakkaisella puolella.
- ☞ Повторить такие же действия на противоположной стороне.
- ☞ Powtórzyć te same czynności po przeciwnej stronie.
- ☞ Stejný postup opakujte na protilehlé straně.
- ☞ Ismételve meg a műveletet az ellentétes oldalon.
- ☞ Rovnaký postup zopakujte na protilahlej strane.
- ☞ Repetăți același procedeu pe latura opusă.
- ☞ Повторете същите стъпки на срещуположната страна.
- ☞ Enak postopek ponovite na nasprotni strani.
- ☞ Επαναλάβετε την ίδια διαδικασία στην αντίθετη πλευρά.
- ☞ Aynı işlem adimlarını diğer tarafta da uygulayın.



- ☞ Klarsichtteile
- ☞ Clear parts
- ☞ Pièces transparentes
- ☞ Transparente onderdelen
- ☞ Parti trasparenti
- ☞ Piezas transparentes
- ☞ Peças transparentes
- ☞ Klare dele
- ☞ Klare deler
- ☞ Genomskinliga detaljer
- ☞ Läpinäkyvät osat
- ☞ Прозрачные детали
- ☞ Przezroczyste części
- ☞ Průhledné díly
- ☞ Átlátszó alkatrészek
- ☞ Číre diely
- ☞ Piese transparente
- ☞ Прозрачни части
- ☞ Prozorni deli
- ☞ Διάφανα μέρη
- ☞ Şeffaf parçalar



- ☞ Zur Anbringung der Abziehbilder empfohlen.
- ☞ Recommended for affixing the decals.
- ☞ Recommandé pour l'application des décalcomanies.
- ☞ Aanbevolen voor het aanbrengen van de transfers.
- ☞ Raccomandato per l'applicazione delle decalcomanie.
- ☞ Recomendado para fijar bien las calcomanías.
- ☞ Recomendado para a fixação dos autocolantes.
- ☞ Anbefales til anbringelse af overføringsbillederne.
- ☞ Anbefales til å feste avtrekksbilder.
- ☞ Rekommenderad för montering av klisterdekalerna.
- ☞ Suositellaan siirtokuvien siirtämiseen.
- ☞ Рекомендується для нанесення переводних картинок.
- ☞ Zalecane do przyklejenia kalkomanii.
- ☞ Doporučujeme k umístění obtiskovacích obrázků.
- ☞ A matrica felhelyezéséhez ajánlható.
- ☞ Odporúča sa pre umiestnenie obtlačkového obrázku.
- ☞ Recomandat pentru aplicarea abjibildurilor.
- ☞ Препоръчва се за поставяне на ваденки.
- ☞ Pri nameštanju nalepnicice priporočamo.
- ☞ Συνιστάται για την τοποθέτηση των χαλκομανιών.
- ☞ Çikartmaların takılması için önerilir.



- ☞ Zur Anbringung der Klarteile empfohlen.
- ☞ Recommended to fix clear parts.
- ☞ Recommandé pour fixer les pièces transparentes.
- ☞ Aanbevolen voor het aanbrengen van transparante delen.
- ☞ Raccomandato per l'applicazione delle parti trasparenti.
- ☞ Recomendado para fijar las piezas transparentes.
- ☞ Recomendado para a aplicação das peças transparentes.
- ☞ Anbefales til anbringelse af de klare dele.
- ☞ Anbefales til å feste klare deler.
- ☞ Rekommenderad för montering av de genomskinliga detaljerna.
- ☞ Suositellaan läpinäkyvien osien siirtämiseen.
- ☞ Рекомендується для кріплення прозорачних деталей.
- ☞ Zalecane do przyklejenia przezroczystych części.
- ☞ Doporučujeme k umístění průhledných dílů.
- ☞ Az átlátszó darabok felhelyezéséhez ajánlható.
- ☞ Odporúča sa pre umiestnenie čírych dielov.
- ☞ Recomandat pentru aplicarea pieselor transparente.
- ☞ Препоръчва се за поставяне на прозрачни части.
- ☞ Pri nameštanju prozornih delov priporočamo.
- ☞ Συνιστάται για την τοποθέτηση των διάφανων μερών.
- ☞ Şeffaf parçaların takılması için önerilir.

- \* ☞ Nicht enthalten
- \* ☞ Not included
- \* ☞ Non fourni
- \* ☞ Behoort niet tot de levering
- \* ☞ Non incluso
- \* ☞ No incluido
- \* ☞ Não incluído
- \* ☞ Medfølger ikke
- \* ☞ Ikke inkludert
- \* ☞ Ingår ej
- \* ☞ Ei sisällä
- \* ☞ Не съдържа
- \* ☞ Nie wchodzi w zakres dostawy
- \* ☞ Neni obsaženo
- \* ☞ Nem tartalmazza
- \* ☞ Neobsahuje
- \* ☞ Nu este inclus
- \* ☞ Не се включва в комплекта
- \* ☞ Ni priloženo
- \* ☞ Δεν περιλαμβάνεται
- \* ☞ İçermiyor

## Benötigte Farben / Required colours

- FR Peintures nécessaires
- NL Benodigde kleuren
- IT Colori necessari
- ES Colores necesarios
- PT Cores necessárias
- DK Nødvendige farver
- NO Nødvendige farger
- SE Erforderliga färger
- FI Tarvittavat värit
- RU Необходимые краски
- PL Potrzebne kolory
- CZ Potřebné barvy
- HU Szükséges színek
- SK Požadované farby
- RO Culori necesare
- BG Необходими цветове
- SI Potrebne barve
- GR Απαιτούμενα χρώματα
- TR Gerekl renkler

99

A

- DE Aluminium metallic
- GB Aluminium metallic
- FR Aluminium métallique
- NL Aluminium metallic
- IT Alluminio metallico
- ES Aluminio metálico
- PT Alumínio metálico
- DK Aluminium metallisk
- NO Aluminium metallisk
- SE Aluminium metallisk
- FI Alumiini metallinen
- RU Аллюминий металл
- PL Aluminium metaliczny
- CZ Hliníková metalizovaný
- HU Alumínium metal
- SK Hliníková metaliza
- RO Aluminiu metalic
- BG Алюминий металик
- SI Aluminijasta kovinska
- GR Αλουμίνιο μεταλλικό
- TR Alüminyum grisi metalik

302

B

- DE Schwarz seidenmatt
- GB Black silk matt
- FR Noir satiné mat
- NL Zwart zijdemat
- IT Nero opaco satinato
- ES Negro mate satinado
- PT Preto mate sedoso
- DK Sort silkematt
- NO Sort silkematt
- SE Svart sidenmatt
- FI Musta silkkimatta
- RU Черный шелковисто-матовый
- PL Czarny jedwabiscie matowy
- CZ Černá jemně matný
- HU Fekete, fakóselymes
- SK Čierna hodvábne matný
- RO Negru satinat
- BG Черно коприненоматово
- SI Črna svileno-mat
- GR Μαύρο σατινέ
- TR Siyah ipeksi mat

90

C

- DE Silber metallic
- GB Silver metallic
- FR Argent métallique
- NL Zilver metallic
- IT Argento metallico
- ES Plata metálico
- PT Prata metálico
- DK Sølv metallisk
- NO Sølv metallisk
- SE Silver metallisk
- FI Hopea metallinen
- RU Серебряный металл
- PL Srebrny metaliczny
- CZ Stříbrná metalizovaný
- HU Ezüstmetal
- SK Strieborná metaliza
- RO Argintiu metalic
- BG Сребро металик
- SI Srebrna kovinska
- GR Ασημί μεταλλικό
- TR Gümüş rengi metalik

09

D

- DE Anthrazit matt
- GB Anthracite matt
- FR Anthracite mat
- NL Antraciet mat
- IT Antracite opaco
- ES Antracita mate
- PT Antracite mate
- DK Antracitgrå mat
- NO Antrasitt matt
- SE Antracitgrå matt
- FI Antrasiinharmaa matta
- RU Антрацит матовый
- PL Antracyt matowy
- CZ Antracitová šedá matný
- HU Antracit, fénytelen
- SK Čierna uhlová matný
- RO Antracit mat
- BG Антрацит матово
- SI Antracit mat
- GR Γκρι ανθρακί ματ
- TR Antrazit mat

91

E

- DE Eisen metallic
- GB Iron metallic
- FR Fer métallique
- NL IJzer metallic
- IT Ferro metallico
- ES Acero metálico
- PT Aço metálico
- DK Stål metallisk
- NO Jern metallic
- SE Stål metallic
- FI Teräs metallinen
- RU Сталь металл
- PL Grafit metaliczny
- CZ Ocelová metalizovaný
- HU Acélmetal
- SK Ocelová metaliza
- RO Fier metalic
- BG Желязо металик
- SI Železna kovinska
- GR Χρυσά σιδήρου μεταλλικό
- TR Metalik metalik

50%

302

F

378

50%

- |   |   |  |
|---|---|--|
| <ul style="list-style-type: none"> <li>DE Schwarz seidenmatt</li> <li>GB Black silk matt</li> <li>FR Noir satiné mat</li> <li>NL Zwart zijdemat</li> <li>IT Nero opaco satinato</li> <li>ES Negro mate satinado</li> <li>PT Preto mate sedoso</li> <li>DK Sort silkematt</li> <li>NO Sort silkematt</li> <li>SE Svart sidenmatt</li> <li>FI Musta silkkimatta</li> <li>RU Черный шелковисто-матовый</li> <li>PL Czarny jedwabiscie matowy</li> <li>CZ Černá jemně matný</li> <li>HU Fekete, fakóselymes</li> <li>SK Čierna hodvábne matný</li> <li>RO Negru satinat</li> <li>BG Черно коприненоматово</li> <li>SI Črna svileno-mat</li> <li>GR Μαύρο σατινέ</li> <li>TR Siyah ipeksi mat</li> </ul> | + | <ul style="list-style-type: none"> <li>DE Dunkelgrau seidenmatt</li> <li>GB Dark grey silk matt</li> <li>FR Gris foncé satiné mat</li> <li>NL Donkergrijs zijdemat</li> <li>IT Grigio scuro opaco satinato</li> <li>ES Gris oscuro mate satinado</li> <li>PT Cinza escuro mate sedoso</li> <li>DK Mørkegrå silkematt</li> <li>NO Mørk grå silkematt</li> <li>SE Mörkgrå sidenmatt</li> <li>FI Tummanharmaa silkkimatta</li> <li>RU Тёмно-серый шелковисто-матовый</li> <li>PL Ciemnoszary jedwabiscie matowy</li> <li>CZ Tmavá šedá jemně matný</li> <li>HU Sötétszürke, fakóselymes</li> <li>SK Tmavo sivá hodvábne matný</li> <li>RO Gri-închis satinat</li> <li>BG Тъмносиво коприненоматово</li> <li>SI Temno-siva svileno-mat</li> <li>GR Γκρι σκούρο σατινέ</li> <li>TR Koyu gri ipeksi mat</li> </ul> |
|---|---|--|

07

G

- DE Schwarz glänzend
- GB Black gloss
- FR Noir brillant
- NL Zwart glanzend
- IT Nero lucido
- ES Negro brillante
- PT Preto brilhante
- DK Sort blank
- NO Sort glansende
- SE Svart blank
- FI Musta kiiltävä
- RU Черный глянец
- PL Czarny blyszczący
- CZ Černá lesklý
- HU Fekete, fényes
- SK Čierna lesklý
- RO Negru-strălucitor
- BG Черно гланцово
- SI Črna sijoca
- GR Μαύρο γυαλιστερό
- TR Siyah parlak

371

H

- DE Hellgrau seidenmatt
- GB Light grey silk matt
- FR Gris clair satiné mat
- NL Lichtgrijs zijdemat
- IT Grigio chiaro opaco satinato
- ES Gris claro mate satinado
- PT Cinza claro mate sedoso
- DK Lysegrå silkematt
- NO Lysgrå silkematt
- SE Ljusgrå sidenmatt
- FI Vaaleanharmaa silkkimatta
- RU Светло-серый шелковисто-матовый
- PL Jasnoszary jedwabiscie matowy
- CZ Světlá šedá jemně matný
- HU Világosszürke, fakóselymes
- SK Svetlo sivá hodvábne matný
- RO Gri-deschis satinat
- BG Светлосиво коприненоматово
- SI Svetlo-siva svileno-mat
- GR Γκρι ανοιχτό σατινέ
- TR Açık gri ipeksi mat

378

I

- DE Dunkelgrau seidenmatt
- GB Dark grey silk matt
- FR Gris foncé satiné mat
- NL Donkergrijs zijdemat
- IT Grigio scuro opaco satinato
- ES Gris oscuro mate satinado
- PT Cinza escuro mate sedoso
- DK Mørkegrå silkematt
- NO Mørk grå silkematt
- SE Mörkgrå sidenmatt
- FI Tummanharmaa silkkimatta
- RU Тёмно-серый шелковисто-матовый
- PL Ciemnoszary jedwabiscie matowy
- CZ Tmavá šedá jemně matný
- HU Sötétszürke, fakóselymes
- SK Tmavo sivá hodvábne matný
- RO Gri-închis satinat
- BG Тъмносиво коприненоматово
- SI Temno-siva svileno-mat
- GR Γκρι σκούρο σατινέ
- TR Koyu gri ipeksi mat

04

J

- DE Weiß glänzend
- GB White gloss
- FR Blanc brillant
- NL Wit glanzend
- IT Bianco lucido
- ES Blanco brillante
- PT Branco brilhante
- DK Hvid blank
- NO Hvit glansende
- SE Vit blank
- FI Valkoinen kiiltävä
- RU Белый глянец
- PL Biały blyszczący
- CZ Bílá lesklý
- HU Fehér, fényes
- SK Biela lesklý
- RO Alb strălucitor
- BG Бяло гланцово
- SI Bela sijoca
- GR Ασπρο γυαλιστερό
- TR Beyaz parlak

70%

04

K

314

30%

DE Weiß glänzend  
 EN White gloss  
 FR Blanc brillant  
 NL Wit glanzend  
 IT Bianco lucido  
 ES Blanco brillante  
 PT Branco brilhante  
 DK Hvid blank  
 NO Hvit glansende  
 SE Vit blank  
 FI Valkoinen kiiltävä  
 RU Белый глянец  
 PL Biały błyszczący  
 CZ Bílá lesklý  
 HU Fehér, fényes  
 SK Biela lesklý  
 RO Alb strălucitor  
 BG Бяло глянцово  
 SI Bela sijoča  
 GR Ασπρο γυαλιστερό  
 TR Beyaz parlak

+

DE Beige seidenmatt  
 EN Beige silk matt  
 FR Beige satiné mat  
 NL Beige zijdemat  
 IT Beige opaco satinato  
 ES Beige mate satinado  
 PT Bege mate sedoso  
 DK Beige silkematt  
 NO Beige silkematt  
 SE Beige sidenmatt  
 FI Beige silkkimatta  
 RU Бежевый шелковисто-матовый  
 PL Beżowy jedwabście matowy  
 CZ Běžová jemně matný  
 HU Bézs, fakóselymes  
 SK Běžová hodvábne matný  
 RO Bej satinat  
 BG Бежово коприненоматово  
 SI Bež svileno-mat  
 GR Μπεζ σατινέ  
 TR Bej ipeksi mat

310

L

DE Lufthansa-Gelb seidenmatt  
 EN Lufthansa yellow silk matt  
 FR Jaune Lufthansa satiné mat  
 NL Lufthansa-geel zijdemat  
 IT Giallo Lufthansa opaco satinato  
 ES Amarillo mate satinado  
 PT Amarelo mate sedoso  
 DK Lufthansagul silkematt  
 NO Gul silkematt  
 SE Lufthansagul sidenmatt  
 FI Keltainen silkkimatta  
 RU Люфтганза жёлтый шелковисто-матовый  
 PL Żółty Lufthansa jedwabście matowy  
 CZ Žlutá jemně matný  
 HU Lufthansa sárga, fakóselymes  
 SK Žltá hodvábne matný  
 RO Galben satinat  
 BG Жълто Луфтанза коприненоматово  
 SI Lufthansa-rumena svileno-mat  
 GR Κίτρινο Lufthansa σατινέ  
 TR Sarı ipeksi mat

331

M

DE Purpurrot seidenmatt  
 EN Purple red silk matt  
 FR Rouge pourpre satiné mat  
 NL Purperrood zijdemat  
 IT Rosso porpora opaco satinato  
 ES Rojo púrpura mate satinado  
 PT Vermelho púrpura mate sedoso  
 DK Purpurrød silkematt  
 NO Purpurrød silkematt  
 SE Purpurrød sidenmatt  
 FI Purppuranpunainen silkkimatta  
 RU Пурпурный шелковисто-матовый  
 PL Purpurowy jedwabście matowy  
 CZ Purpurové červená jemně matný  
 HU Biborpiros, fakóselymes  
 SK Purpurová hodvábne matný  
 RO Roşu purpuriu satinat  
 BG Пурпурночервено коприненоматово  
 SI Purpurno-rdeča svileno-mat  
 GR Κόκκινο πορφυρό σατινέ  
 TR Mürdüm ipeksi mat

301

N

DE Weiß seidenmatt  
 EN White silk matt  
 FR Blanc satiné mat  
 NL Wit zijdemat  
 IT Bianco opaco satinato  
 ES Blanco mate satinado  
 PT Branco mate sedoso  
 DK Hvid silkematt  
 NO Hvit silkematt  
 SE Vit sidenmatt  
 FI Valkoinen silkkimatta  
 RU Белый шелковисто-матовый  
 PL Biały jedwabście matowy  
 CZ Bílá jemně matný  
 HU Fehér, fakóselymes  
 SK Biela hodvábne matný  
 RO Alb satinat  
 BG Бяло коприненоматово  
 SI Bela svileno-mat  
 GR Ασπρο σατινέ  
 TR Beyaz ipeksi mat

730

O

DE Orange klar  
 EN Orange clear  
 FR Orange clair  
 NL Oranje helder  
 IT Arancio chiaro  
 ES Naranja claro  
 PT Laranja transparente  
 DK Orange klar  
 NO Oransje klar  
 SE Orange klar  
 FI Oranssi kirkas  
 RU Оранжевый прозрачный  
 PL Pomarańczowy przezroczysty  
 CZ Oranžová bezbarvý  
 HU Narancs, világos  
 SK Oranžová číry  
 RO Oranj curat  
 BG Оранжево бистро  
 SI Oranžna čista  
 GR Πορτοκαλί διάφανο  
 TR Turuncu canlı

731

P

DE Rot klar  
 EN Red clear  
 FR Rouge clair  
 NL Rood helder  
 IT Rosso chiaro  
 ES Rojo claro  
 PT Vermelho transparente  
 DK Rødbrun klar  
 NO Rød klar  
 SE Rødbrun klar  
 FI Punainen kirkas  
 RU Красный прозрачный  
 PL Czerwony przezroczysty  
 CZ Červená bezbarvý  
 HU Piros, világos  
 SK Červená číry  
 RO Roşu curat  
 BG Червено бистро  
 SI Rdeča čista  
 GR Κόκκινο διάφανο  
 TR Kırmızı canlı

94

Q

DE Gold metallic  
 EN Gold metallic  
 FR Or métallique  
 NL Goud metallic  
 IT Oro metallico  
 ES Oro metálico  
 PT Ouro metálico  
 DK Guld metallisk  
 NO Gull metallic  
 SE Guld metallic  
 FI Kulta metallinen  
 RU Золото металлическое  
 PL Złoty metaliczny  
 CZ Zlatá metalizový  
 HU Aranymetál  
 SK Zlatá metaliza  
 RO Aurii metalic  
 BG Злато металик  
 SI Zlata kovinska  
 GR Χρυσάφι μεταλλικό  
 TR Altın rengi metalik

01

R

DE Farblos glänzend  
 EN Clear gloss  
 FR Incoloré brillant  
 NL Kleurloos glanzend  
 IT Incolore lucido  
 ES Incoloro brillante  
 PT Verniz brilhante  
 DK Klarlak blank  
 NO Klar glansende  
 SE Klarlack blank  
 FI Väritön kiiltävä  
 RU Бесцветный глянец  
 PL Przewroczysty błyszczący  
 CZ Bezbarvá lesklý  
 HU Színtelen, fényes  
 SK Priehľadný lesklý  
 RO Transparent strălucitor  
 BG Безцветно глянцово  
 SI Brezbarvna sijoča  
 GR Διάφανο γυαλιστερό  
 TR Rensiz parlak

77

S

DE Staubgrau matt  
 EN Dusty grey matt  
 FR Gris poussière mat  
 NL Stofgrijs mat  
 IT Grigio polvere opaco  
 ES Gris polvo mate  
 PT Cinza pó mate  
 DK Støvet grå mat  
 NO Støvetgrå matt  
 SE Dammgrå matt  
 FI Tomunharmaa matta  
 RU Серая пыль матовый  
 PL Szary stalowy matowy  
 CZ Prachová šed matný  
 HU Porszürke, fénytelen  
 SK Prachovo sivá matný  
 RO Gri prăfuit mat  
 BG Прашносиво матово  
 SI Prašno-siva mat  
 GR Σταχτί ματ  
 TR Duman grisi mat

85

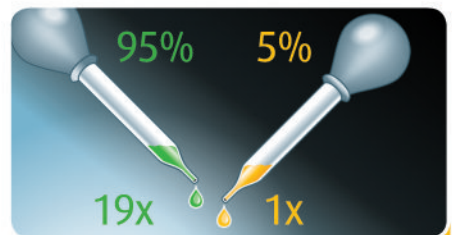
T

DE Braun matt  
 EN Brown matt  
 FR Brun mat  
 NL Bruin mat  
 IT Marrone opaco  
 ES Marrón mate  
 PT Castanho mate  
 DK Brun mat  
 NO Brun matt  
 SE Brun matt  
 FI Ruskea matta  
 RU Коричневый матовый  
 PL Brązowy matowy  
 CZ Hnědá matný  
 HU Barna, fénytelen  
 SK Hnedá matný  
 RO Maro mat  
 BG Кафяво матово  
 SI Rjava mat  
 GR Καφέ ματ  
 TR Kahve mat

382

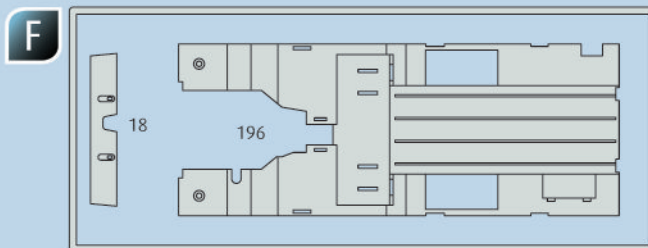
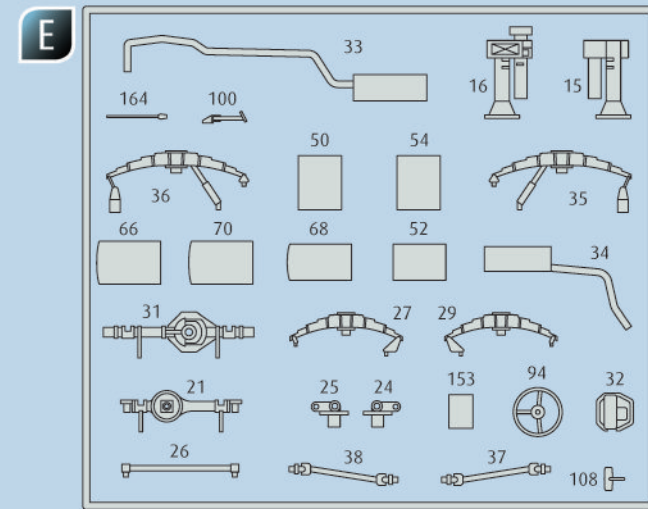
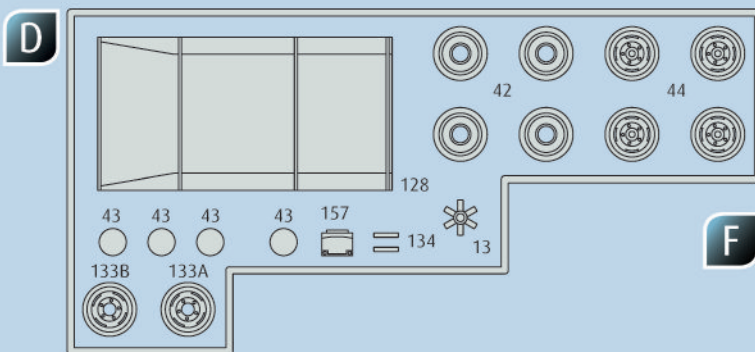
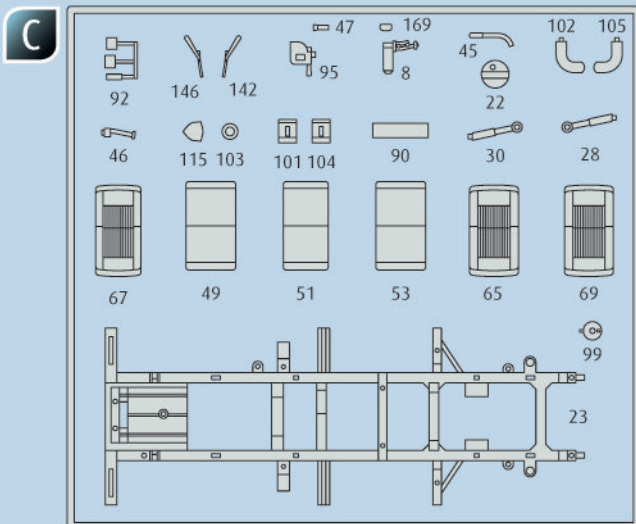
U

DE Holzbraun seidenmatt  
 EN Wood brown silk matt  
 FR Brun bois satiné mat  
 NL Houtbruin zijdemat  
 IT Marrone legno opaco satinato  
 ES Marrón madera mate satinado  
 PT Castanho madeira mate sedoso  
 DK Træbrun silkematt  
 NO Trebrun silkematt  
 SE Tråbrun sidenmatt  
 FI Puunruskea silkkimatta  
 RU Древесно-коричневый шелковисто-матовый  
 PL Brązowy w odcieniu drewna jedwabście matowy  
 CZ Dřevěná hnědá jemně matný  
 HU Fa barna, fakóselymes  
 SK Drevená hnedá hodvábne matný  
 RO Maro lemnos satinat  
 BG Дървеснокафяво коприненоматово  
 SI Lesno-rjava svileno-mat  
 GR Καφέ ανοιχτό σατινέ  
 TR Ahşap rengi ipeksi mat



DE Beispiel: mischen  
 EN Example: mixing  
 FR Exemple: mélanger  
 NL Voorbeeld: mengen  
 IT Esempio: mescolare  
 ES Ejemplo: mezclar  
 PT Exemplo: misturar  
 DK Eksempel: blanding  
 NO Eksempel: blanding  
 SE Exempel: blanda  
 FI Esimerkki: sekoittaminen

RU Пример: смешивание  
 PL Przykład: mieszanie  
 CZ Příklad: míchání  
 HU Példa: keverés  
 SK Příklad: miešanie  
 RO Exemplu: amestecare  
 BG Пример: смесване  
 SI Primer: mešanje  
 GR Παράδειγμα: ανάμειξη  
 TR Örnek: karıştırma



Ⓢ Nicht benötigte Teile

Ⓢ Parts not used.

Ⓢ Pièces non utilisées.

Ⓢ Niet benodigde onderdelen.

Ⓢ Parti non necessarie.

Ⓢ Piezas no utilizadas.

Ⓢ Peças não utilizadas.

Ⓢ Dele der ikke skal bruges.

Ⓢ Deler som ikke er nødvendige.

Ⓢ Ej nødvendige delar.

Ⓢ Tarpeettomat osat.

Ⓢ Неиспользуемые детали.

Ⓢ Niepotrzebne części.

Ⓢ Nepotřebné díly.

Ⓢ Szükségtelen alkatrészek.

Ⓢ Nepotrebni deli.

Ⓢ Piese care nu sunt necesare.

Ⓢ Ненужни детали.

Ⓢ Nepotrebni deli.

Ⓢ Μη χρησιμοποιούμενα μέρη.

Ⓢ Gerekl olmayan parçalar.

Ⓢ Kundenservice: [www.revell-service.de](http://www.revell-service.de) oder **Revell GmbH, Abteilung X, Henschelstr. 20-30, D-32257 Bünde** (nur für DE, AT, NL, BE, LU, ES, IT, PL, US, CA). Für alle übrigen Länder kontaktieren Sie ausschließlich Ihren Händler oder Distributor.

Ⓢ Customer Service: [www.revell-service.de/en](http://www.revell-service.de/en) or **Carrera Revell UK LTD, Unit 10, Old Airfield Industrial Estate, Cheddington Lane, Tring HP23 4QR, United Kingdom** (only for United Kingdom and Ireland). For all other countries please contact your dealer or distributor only.

Ⓢ Customer Service: [www.revell-service.de/en](http://www.revell-service.de/en) or **Revell GmbH, Department X, Henschelstr. 20-30, D-32257 Bünde, Germany** (only for DE, AT, NL, BE, LU, ES, IT, PL, US, CA). For all other countries please contact your dealer or distributor only.

Ⓢ Service clientèle: [www.revell-service.de/fr](http://www.revell-service.de/fr) (uniquement pour la France). Pour tous les autres pays, veuillez contacter votre revendeur ou distributeur uniquement.

Ⓢ Klantenservice: [www.revell-service.de](http://www.revell-service.de) of **Revell GmbH, Abteilung X, Henschelstr. 20-30, D-32257 Bünde** (alleen voor DE, AT, NL, BE, LU, ES, IT, PL, US, CA). Voor alle andere landen kunt u alleen contact opnemen met uw dealer of distributeur.

Ⓢ Servicio al cliente: [www.revell-service.de](http://www.revell-service.de) o **Revell GmbH, Abteilung X, Henschelstr. 20-30, D-32257 Bünde** (sólo para DE, AT, NL, BE, LU, ES, IT, PL, US, CA). Para todos los demás países, por favor, póngase en contacto con su proveedor o distribuidor solamente.

Ⓢ Servizio clienti: [www.revell-service.de](http://www.revell-service.de) o **Revell GmbH, Abteilung X, Henschelstr. 20-30, D-32257 Bünde** (solo per DE, AT, NL, BE, LU, ES, IT, PL, US, CA). Per tutti gli altri paesi si prega di contattare esclusivamente il proprio rivenditore o distributore.

Ⓢ Serviço de apoio ao cliente: [www.revell-service.de](http://www.revell-service.de) ou **Revell GmbH, Abteilung X, Henschelstr. 20-30, D-32257 Bünde** (apenas para DE, AT, NL, BE, LU, ES, IT, PL, US, CA). Para todos os outros países, contacte apenas o seu revendedor ou distribuidor.

Ⓢ Kundenservice: [www.revell-service.de](http://www.revell-service.de) eller **Revell GmbH, Abteilung X, Henschelstr. 20-30, D-32257 Bünde** (kun for DE, AT, NL, BE, LU, ES, IT, PL, US, CA). For alle øvrige lande bedes du udelukkende kontakte din forhandler eller distributor.

Ⓢ Kundenservice: [www.revell-service.de](http://www.revell-service.de) eller **Revell GmbH, Abteilung X, Henschelstr. 20-30, D-32257 Bünde** (kun for DE, AT, NL, BE, LU, ES, IT, PL, US, CA). For alle andre land gjelder at all kontakt skal skje via din forhandler eller distributør.

Ⓢ Kundtjänst: [www.revell-service.de](http://www.revell-service.de) eller **Revell GmbH, Abteilung X, Henschelstr. 20-30, D-32257 Bünde** (endast för DE, AT, NL, BE, LU, ES, IT, PL, US, CA). För övriga länder var god kontakta återförsäljaren eller distributören.

Ⓢ Asiakaspalvelu: [www.revell-service.de](http://www.revell-service.de) tai **Revell GmbH, Abteilung X, Henschelstr. 20-30, D-32257 Bünde** (vain DE, AT, NL, BE, LU, ES, IT, PL, US, CA). Muiden maiden kohdalla ota yhteyttä paikalliseen jälleenmyyjään tai jakelijaan.

Ⓢ Служба поддержки клиентов: [www.revell-service.de](http://www.revell-service.de) или **Revell GmbH, Abteilung X, Henschelstr. 20-30, D-32257 Bünde** (только для DE, AT, NL, BE, LU, ES, IT, PL, US, CA). Клиентам из других стран следует обращаться исключительно к своему поставщику или дистрибьютору.

Ⓢ Dział obsługi klienta: [www.revell-service.de](http://www.revell-service.de) lub **Revell GmbH, Abteilung X, Henschelstr. 20-30, D-32257 Bünde** (tylko dla DE, AT, NL, BE, LU, ES, IT, PL, US, CA). We wszystkich pozostałych krajach należy kontaktować się wyłącznie ze sprzedawcą lub dystrybutorem.

Ⓢ Zákaznický servis: [www.revell-service.de](http://www.revell-service.de) nebo **Revell GmbH, Abteilung X, Henschelstr. 20-30, D-32257 Bünde** (pouze pro DE, AT, NL, BE, LU, ES, IT, PL, US, CA). Pro všechny ostatní země kontaktujte výlučně svého obchodníka nebo prodejce.

Ⓢ Ügyfélszolgálat: [www.revell-service.de](http://www.revell-service.de) vagy **Revell GmbH, Abteilung X, Henschelstr. 20-30, D-32257 Bünde** (csak DE, AT, NL, BE, LU, ES, IT, PL, US, CA országok esetében). Az egyéb országok esetének kizárólag kereskedőjével, vagy forgalmazójával vegye fel a kapcsolatot.

Ⓢ Zákaznický servis: [www.revell-service.de](http://www.revell-service.de) alebo **Revell GmbH, Abteilung X, Henschelstr. 20-30, D-32257 Bünde** (iba pre DE, AT, NL, BE, LU, ES, IT, PL, US, CA). Pre všetky ostatné krajiny kontaktujte výlučne svojho obchodníka alebo predajcu.

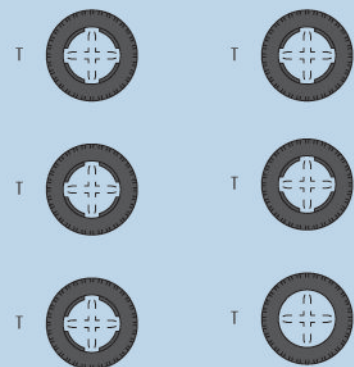
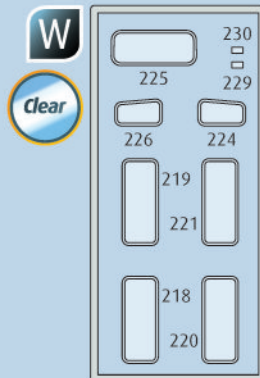
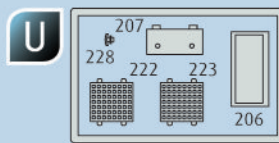
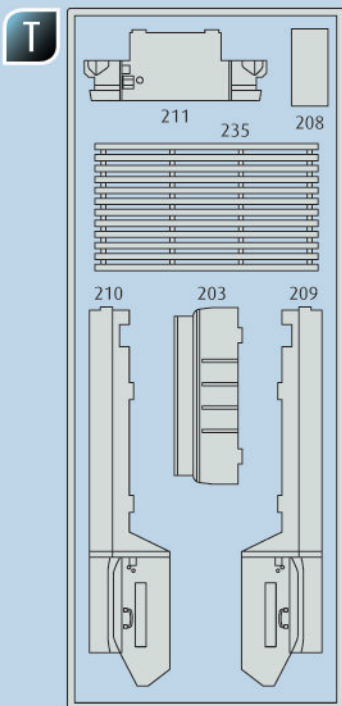
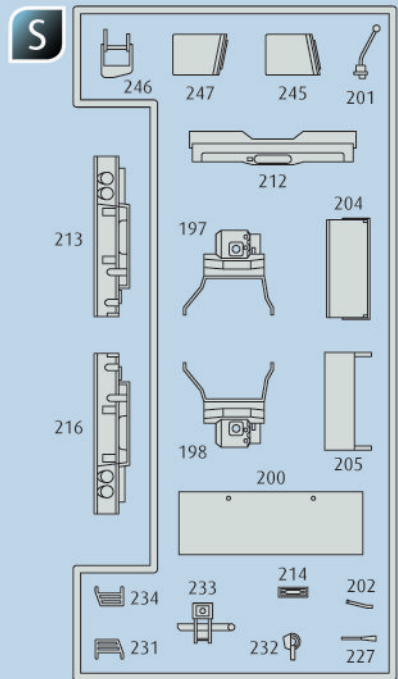
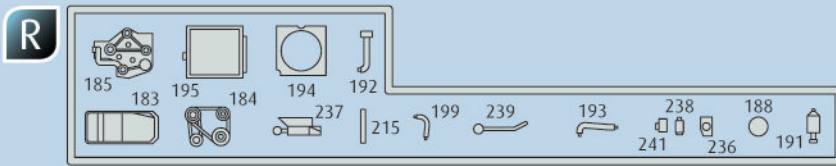
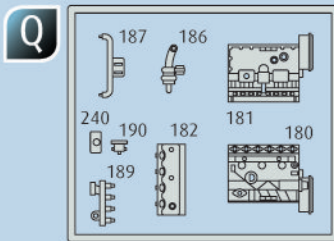
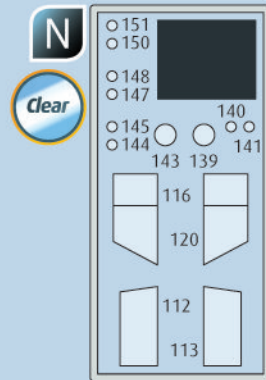
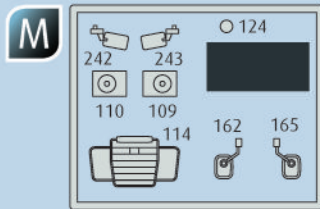
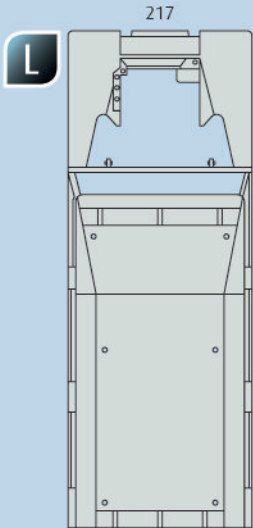
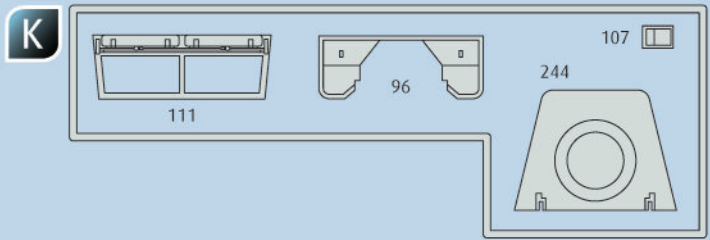
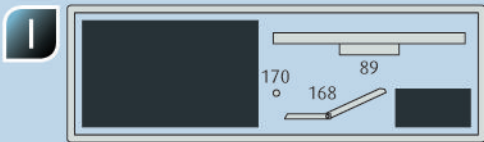
Ⓢ Serviciul clienți [www.revell-service.de](http://www.revell-service.de) sau **Revell GmbH, Abteilung X, Henschelstr. 20-30, D-32257 Bünde** (doar pentru DE, AT, NL, BE, LU, ES, IT, PL, US, CA). Pentru toate celelalte țări contactați doar comerciantul dvs. sau distribuitorul.

Ⓢ Отдел за обслужване на клиенти: [www.revell-service.de](http://www.revell-service.de) или **Revell GmbH, Abteilung X, Henschelstr. 20-30, D-32257 Bünde** (само за DE, AT, NL, BE, LU, ES, IT, PL, US, CA). За всички останали държави се свързвайте само с Вашия дилър или дистрибутор.

Ⓢ Služba za pomoč strankam: [www.revell-service.de](http://www.revell-service.de) ali **Revell GmbH, Abteilung X, Henschelstr. 20-30, D-32257 Bünde** (samo za DE, AT, NL, BE, LU, ES, IT, PL, US, CA). Za vse ostale države se obrnite samo na prodajalca ali distributerja.

Ⓢ Τμήμα εξυπηρέτησης πελατών: [www.revell-service.de](http://www.revell-service.de) ή **Revell GmbH, Abteilung X, Henschelstr. 20-30, D-32257 Bünde** (μόνο για DE, AT, NL, BE, LU, ES, IT, PL, US, CA). Για όλες τις άλλες χώρες επικοινωνήστε αποκλειστικά με τον έμπορο ή τον αντιπρόσωπο της περιοχής σας.

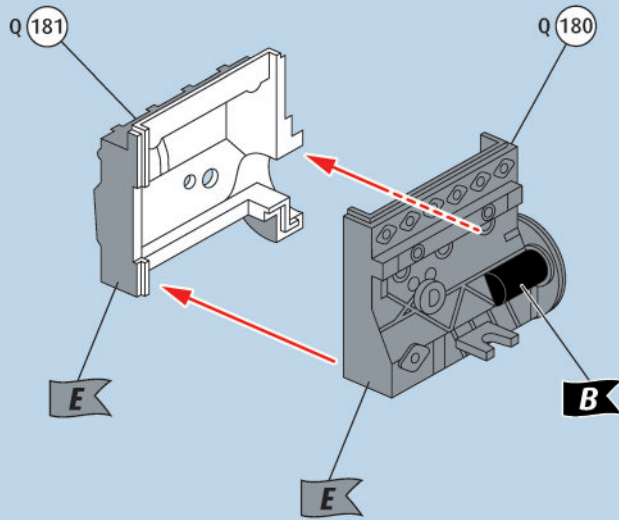
Ⓢ Müşteri hizmetleri: [www.revell-service.de](http://www.revell-service.de) veya **Revell GmbH, Abteilung X, Henschelstr. 20-30, D-32257 Bünde** (sadece DE, AT, NL, BE, LU, ES, IT, PL, ABD, CA için). Tüm diğer ülkeler için sadece satıcınıza veya distribütörünüze başvurun.



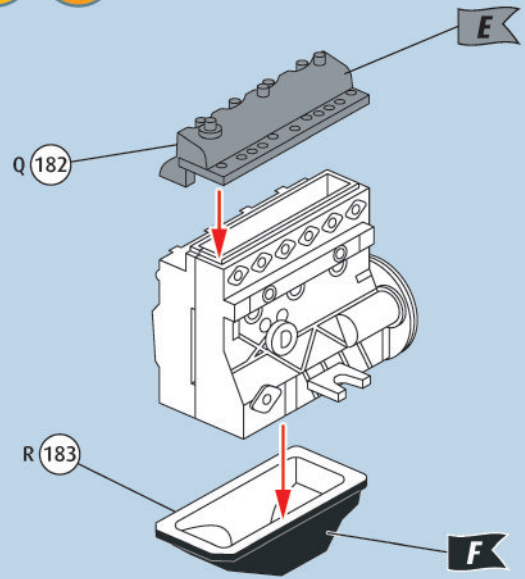


# LHD (Left Hand Drive) RHD (Right Hand Drive)

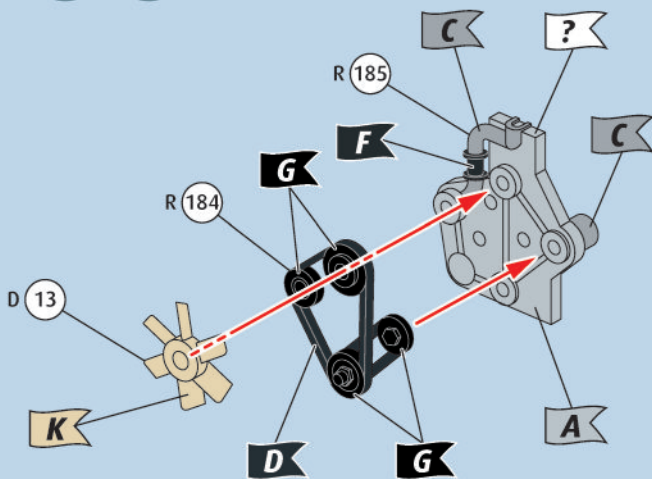
1  



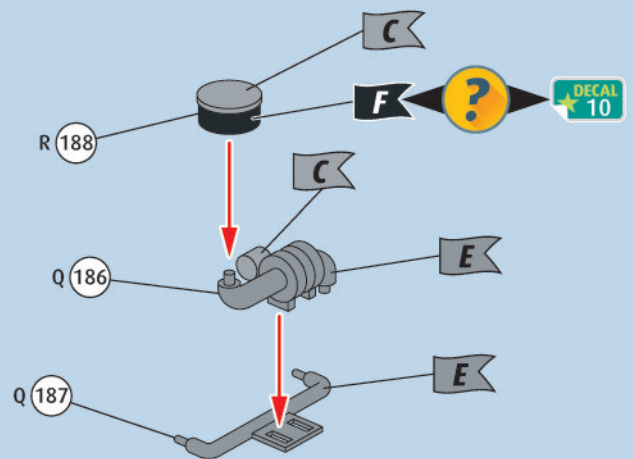
2  



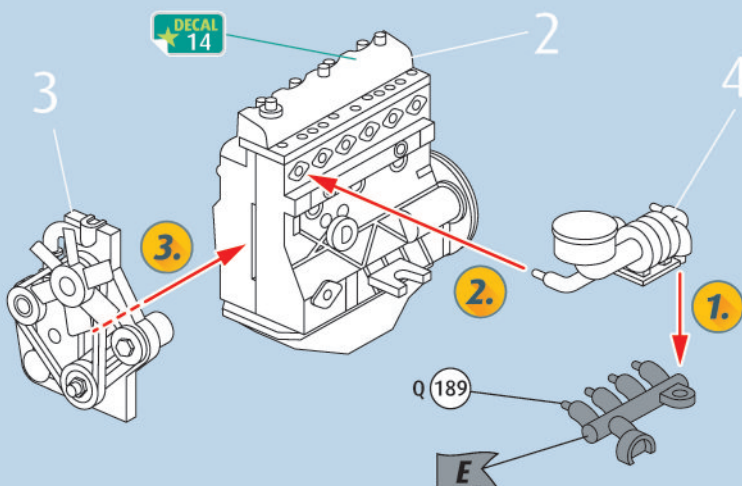
3  



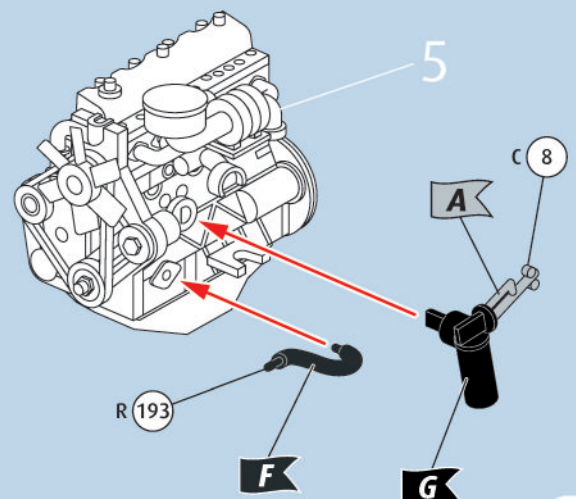
4    

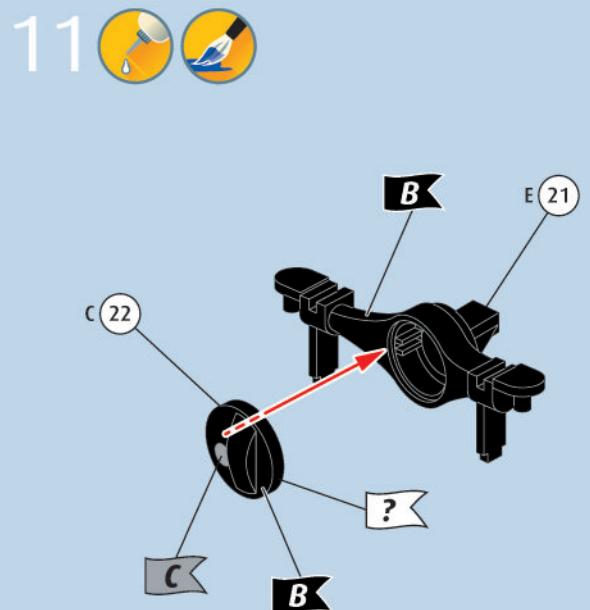
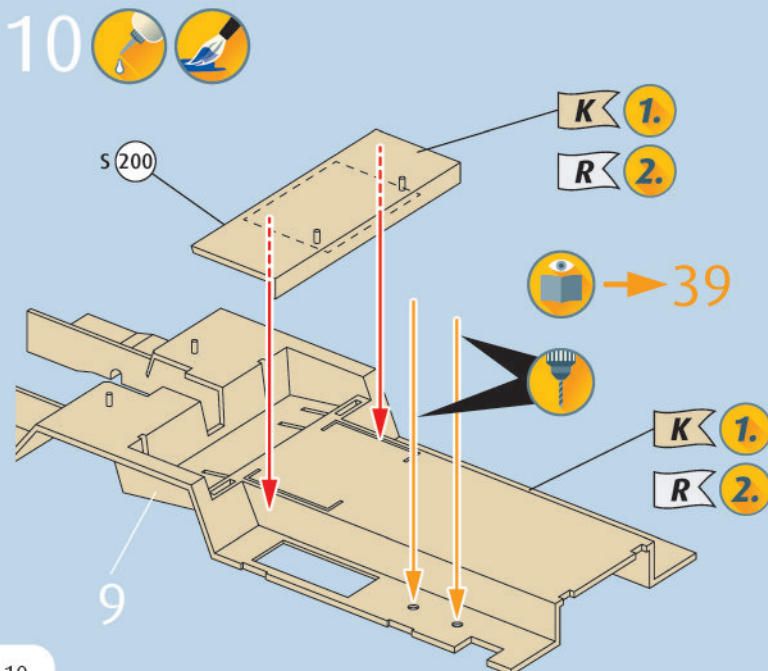
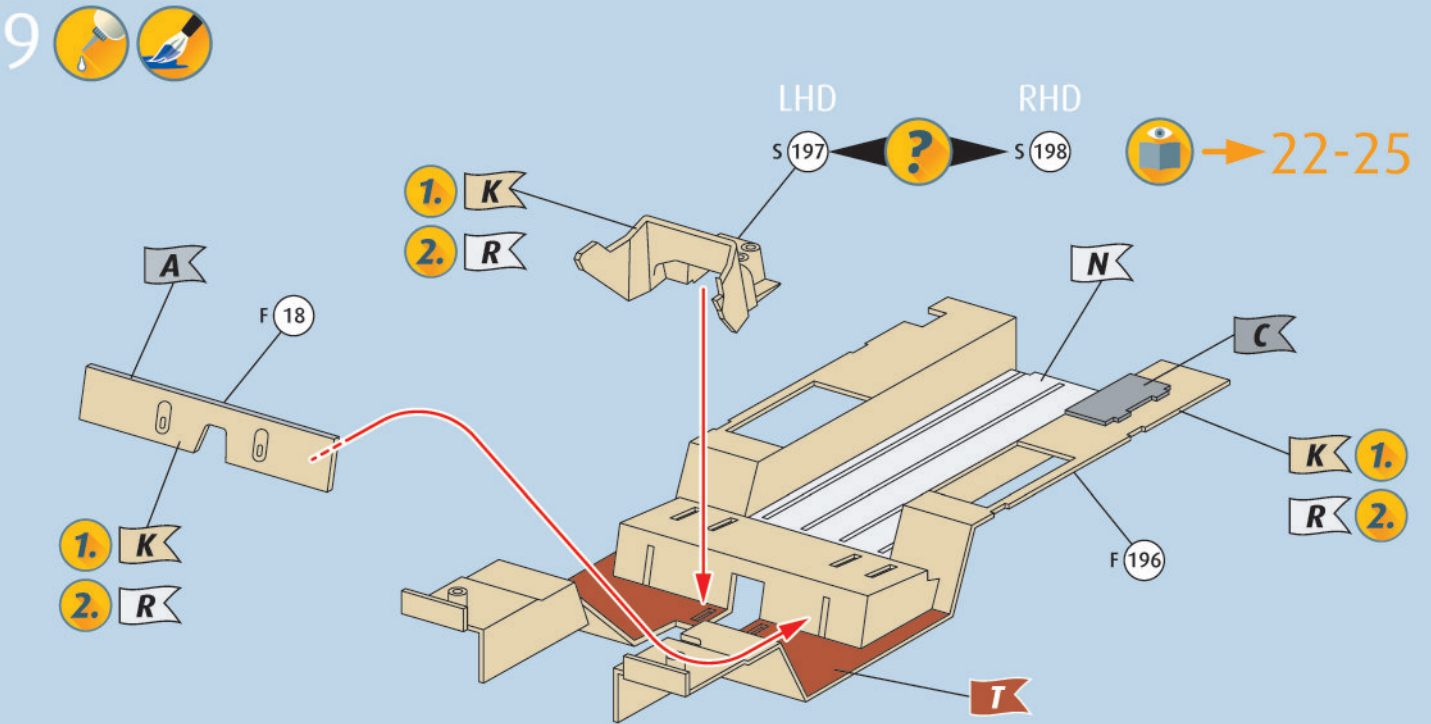
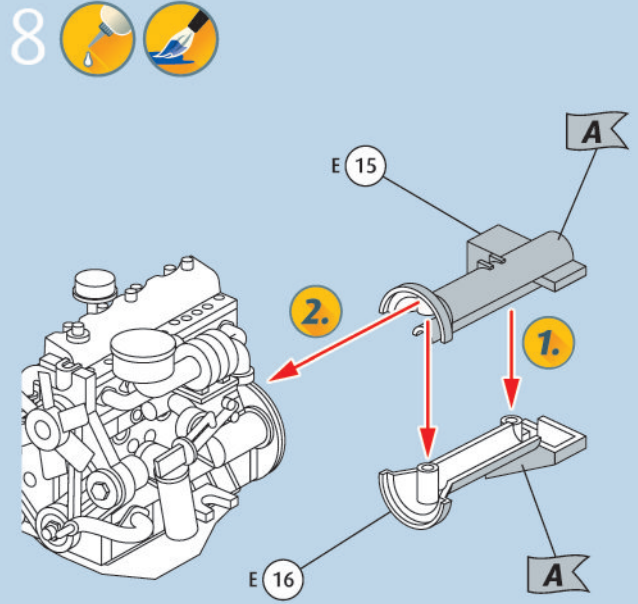
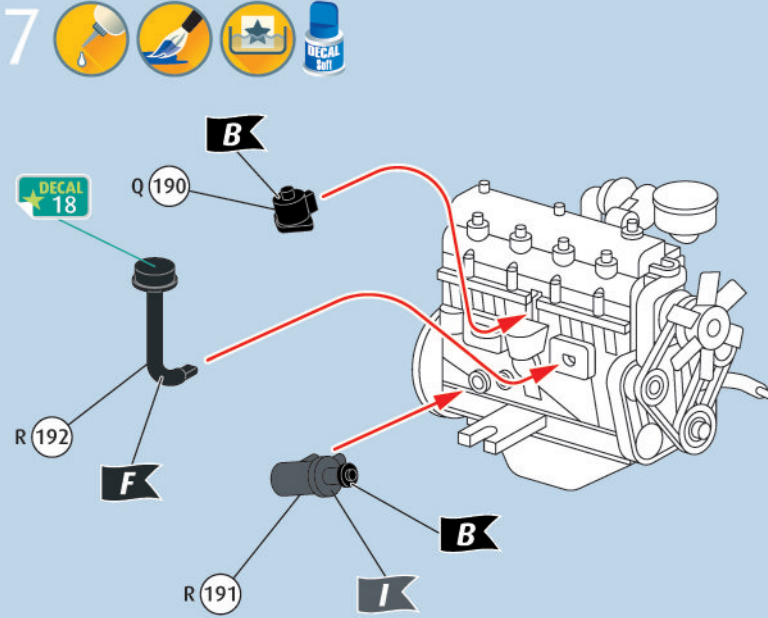


5    

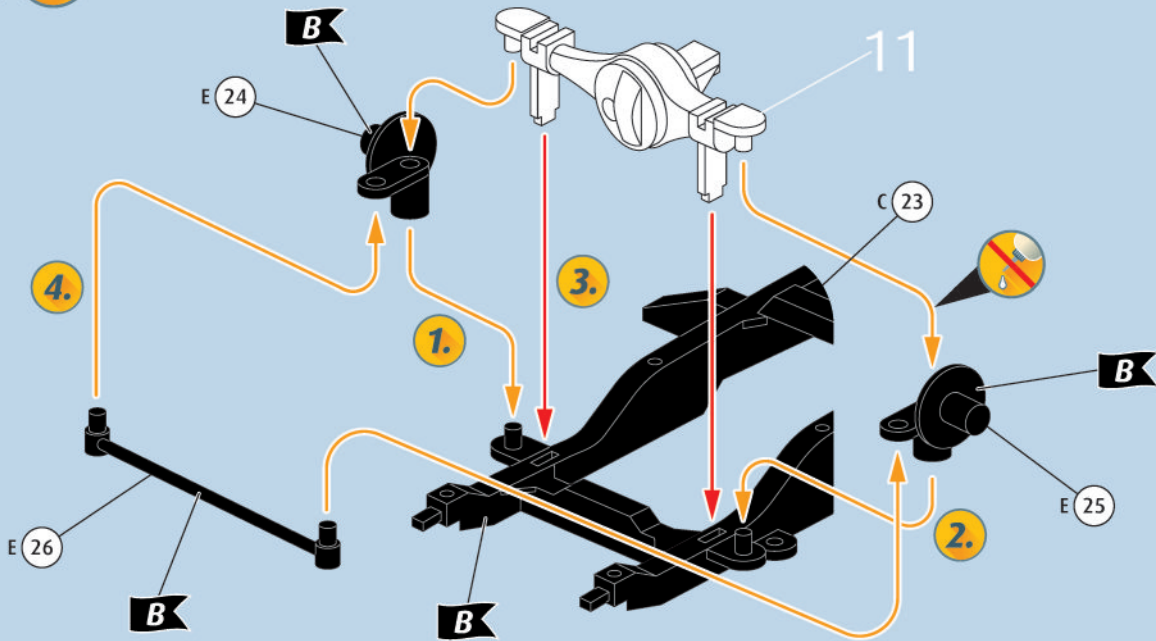


6  

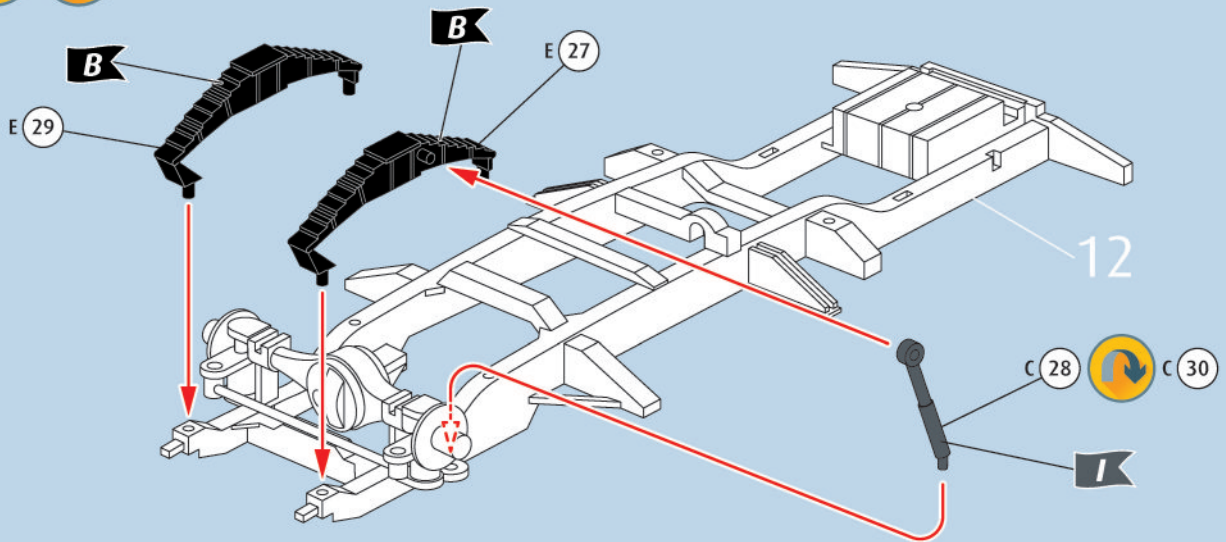




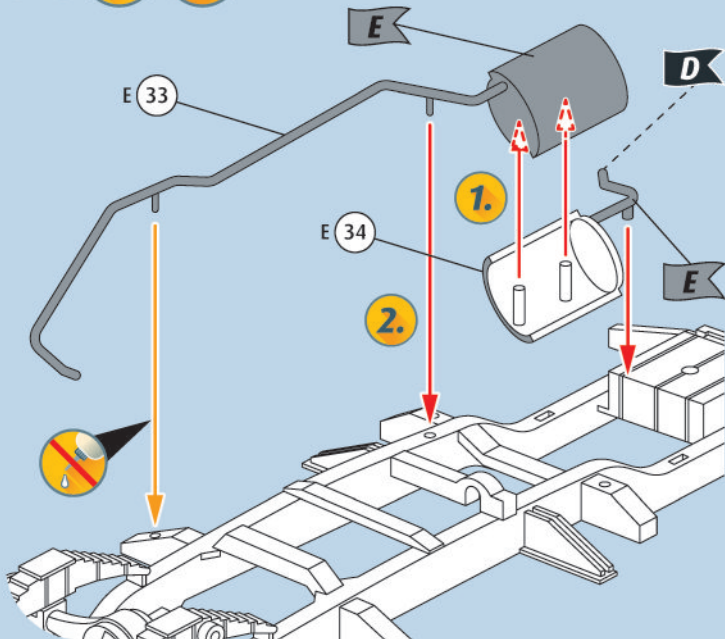
12



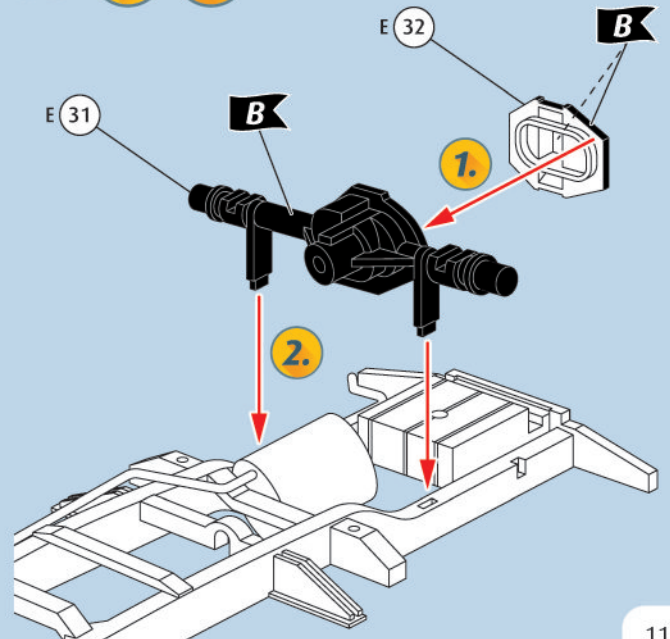
13



14

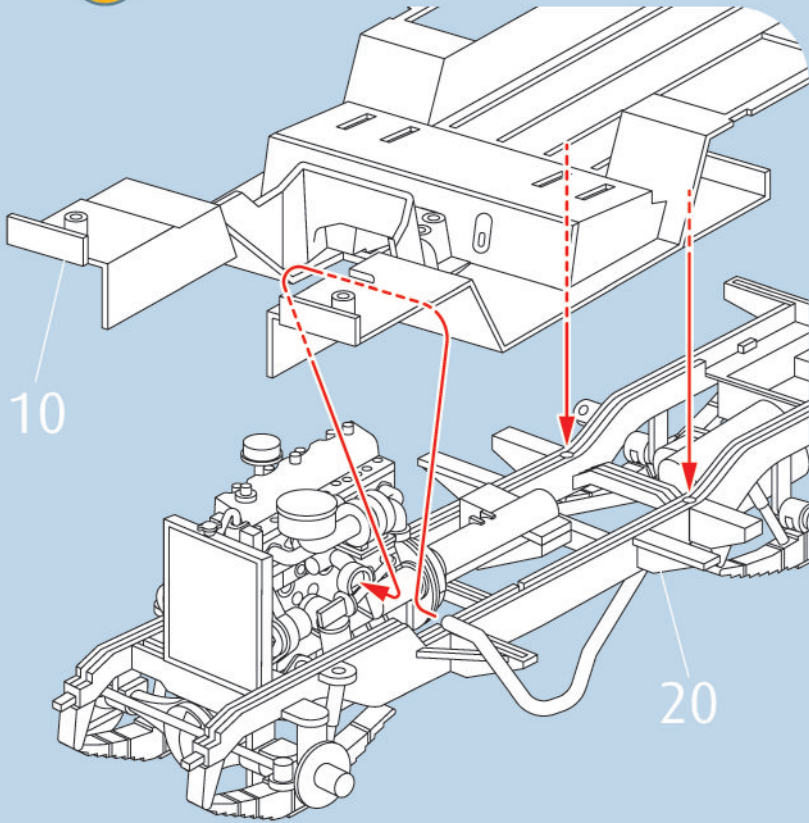


15

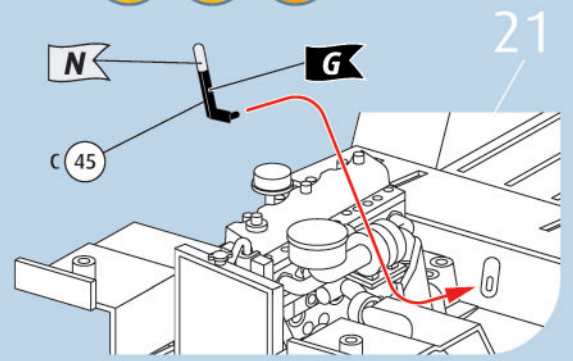




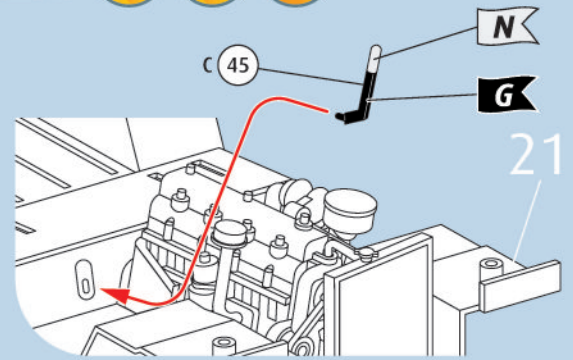
21 



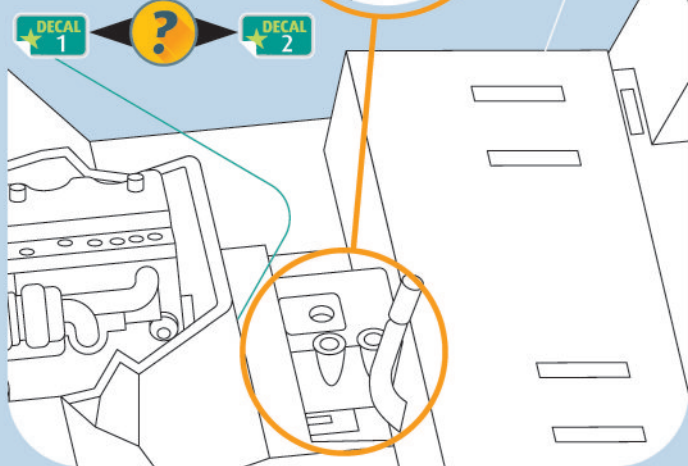
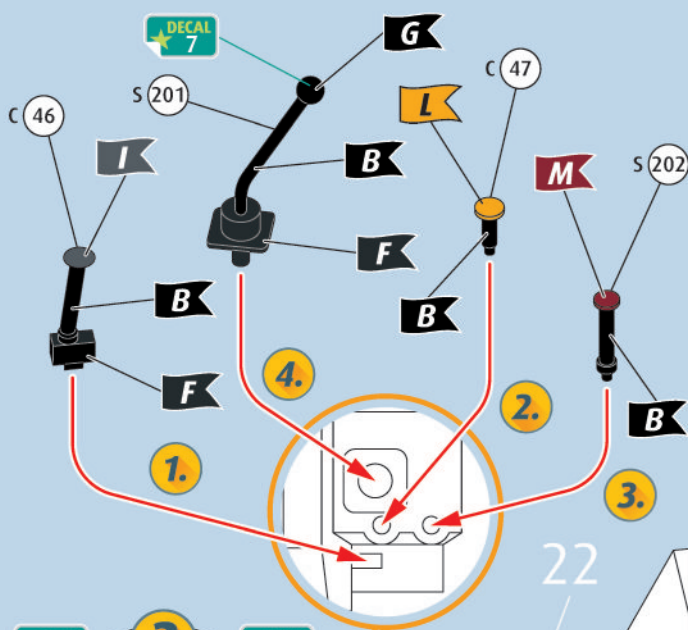
22    LHD



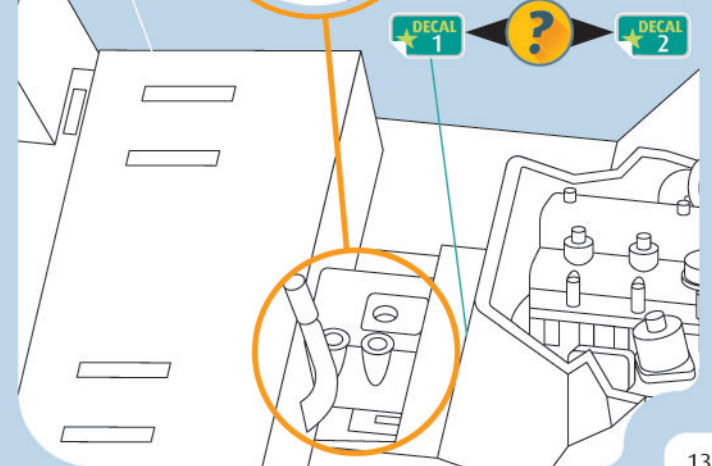
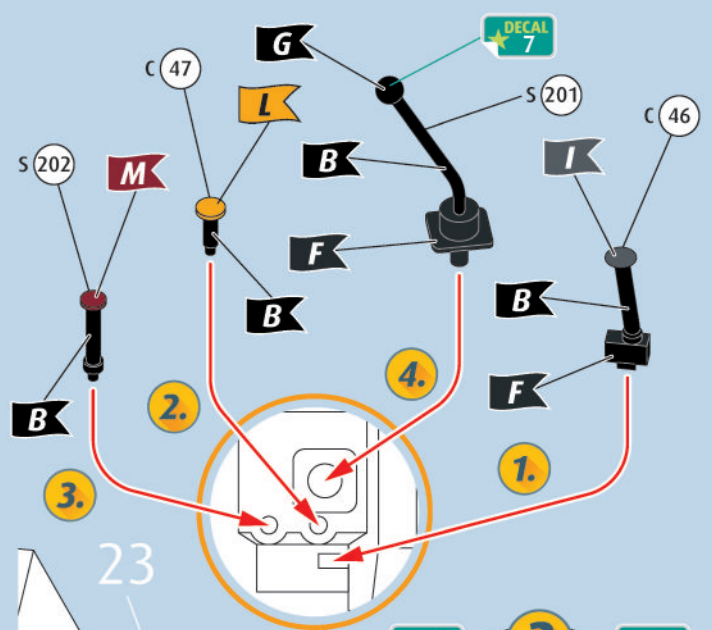
23    RHD



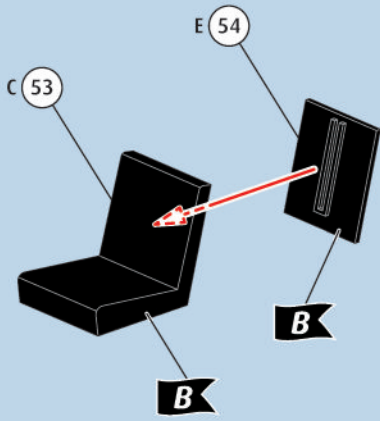
24      LHD



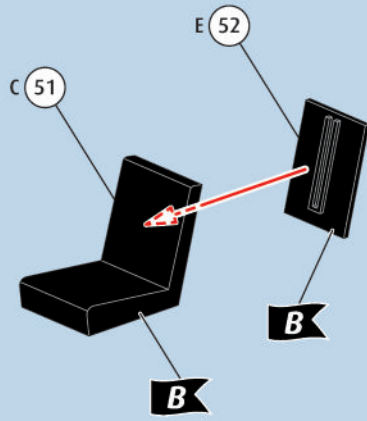
25      RHD



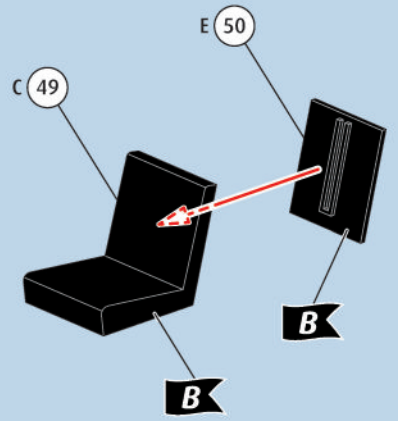
26 ?  



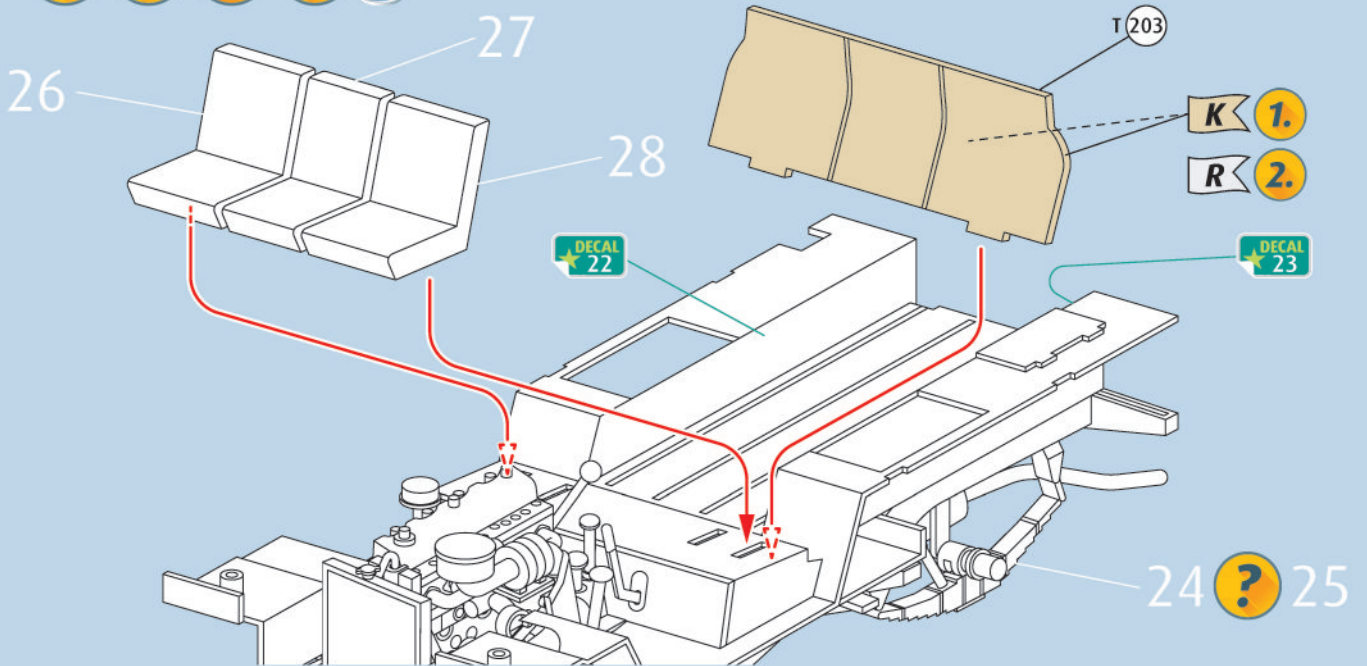
27 ?  



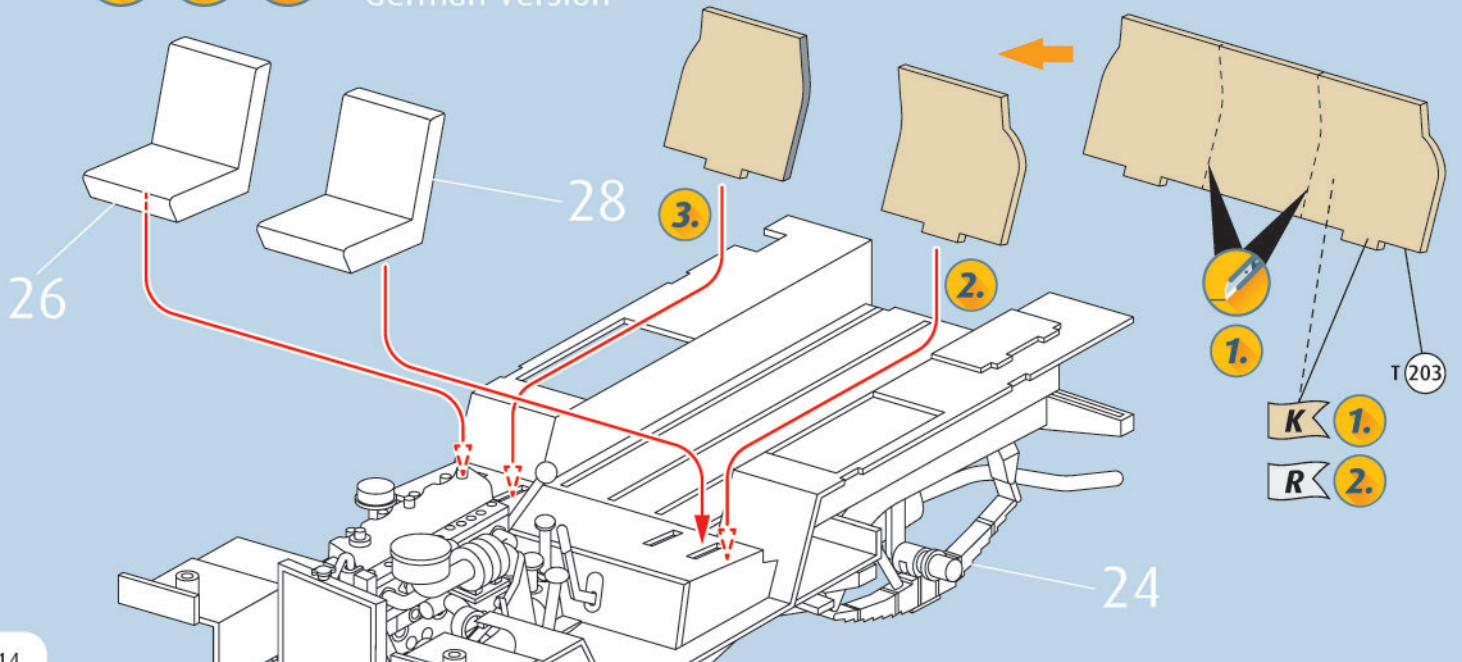
28 ?  



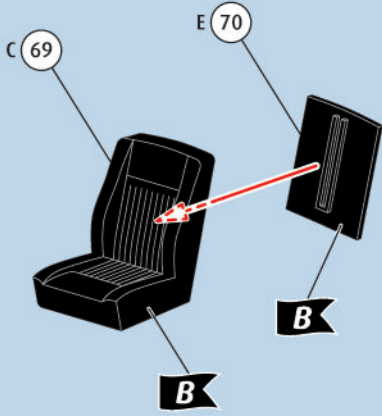
29 ?    



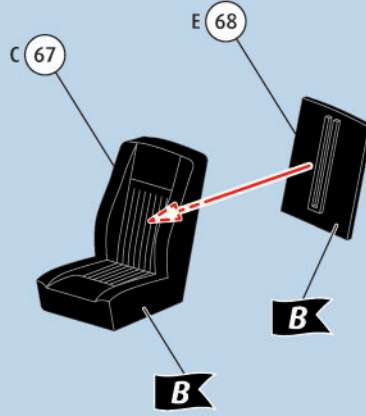
30 ?   only for German Version



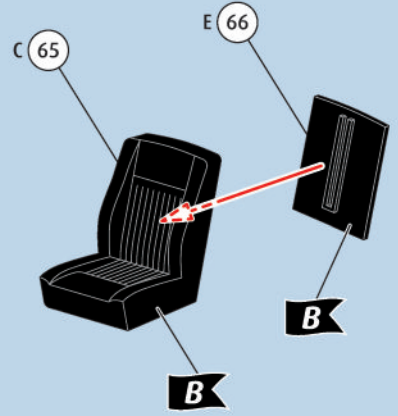
### 31



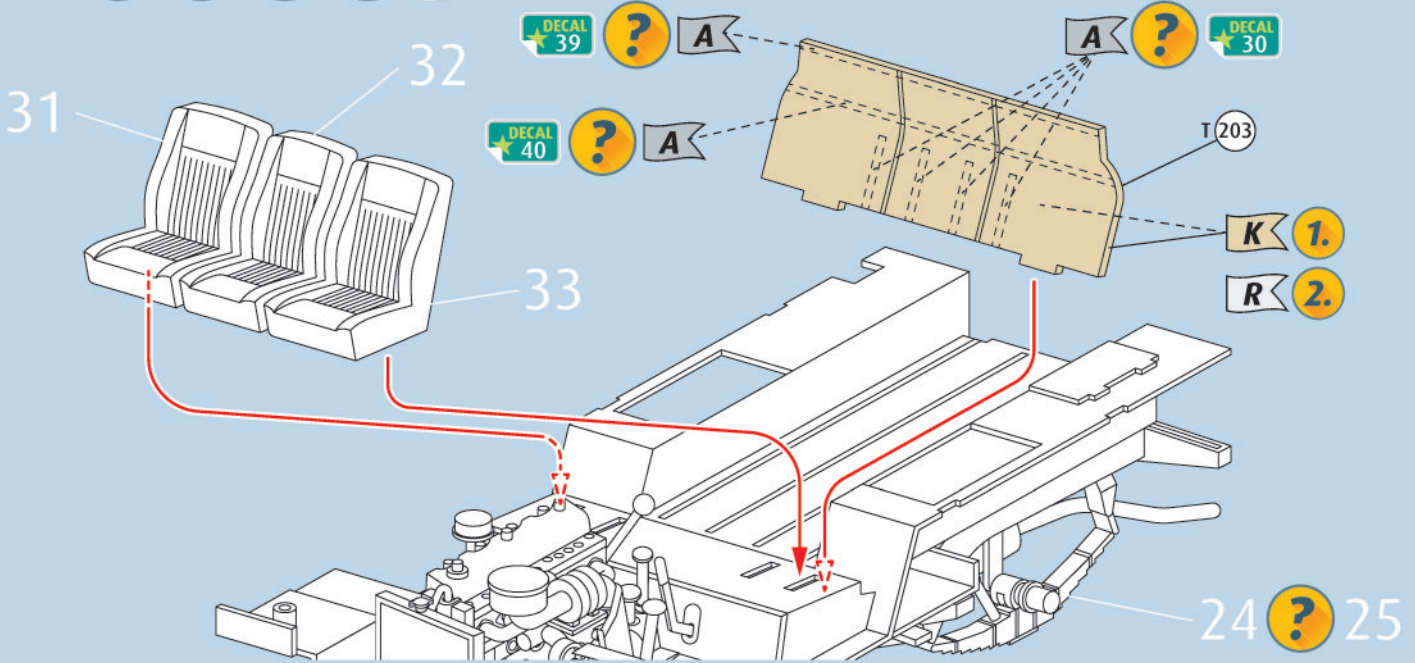
### 32



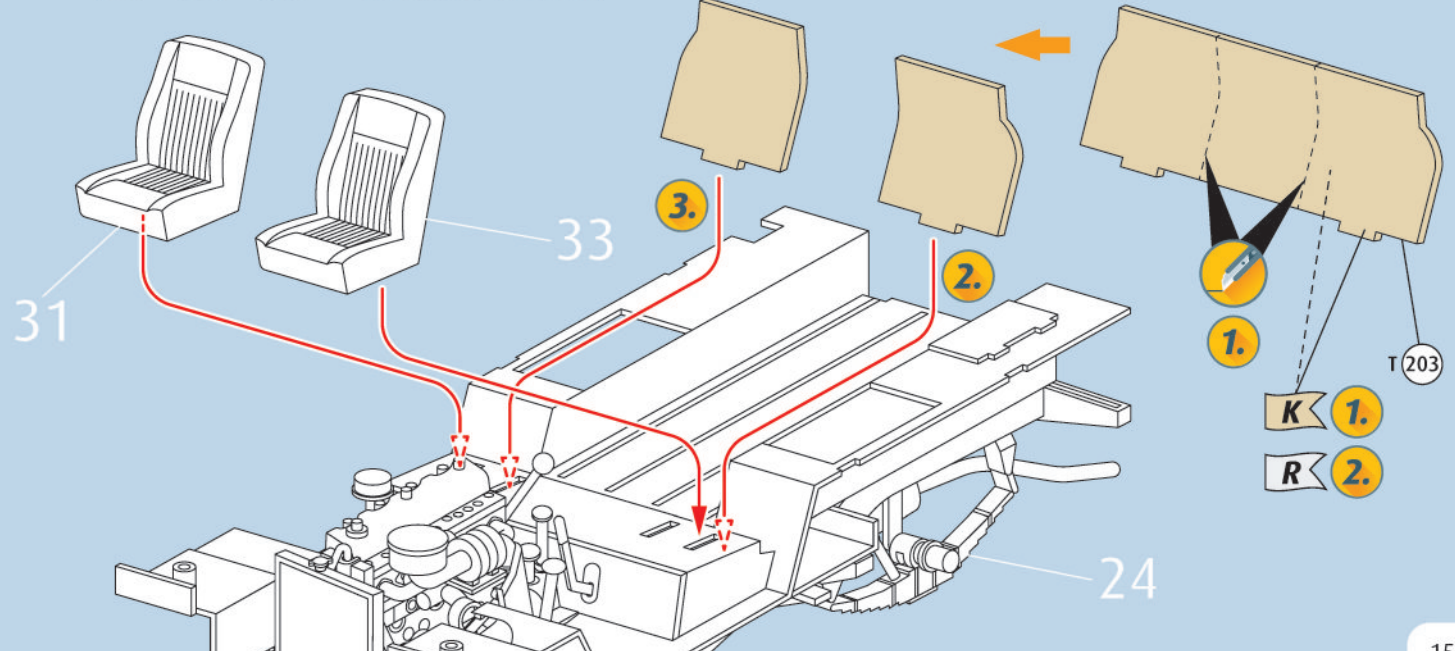
### 33



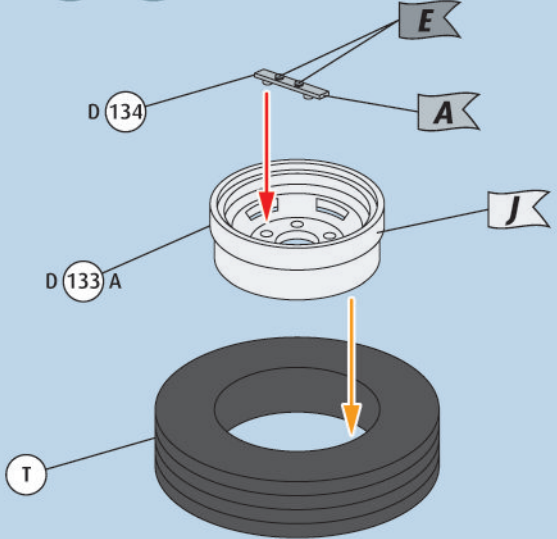
### 34



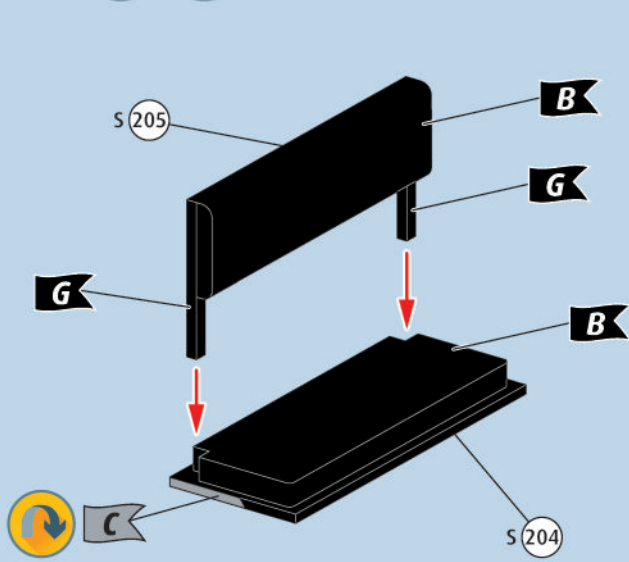
### 35



# 36

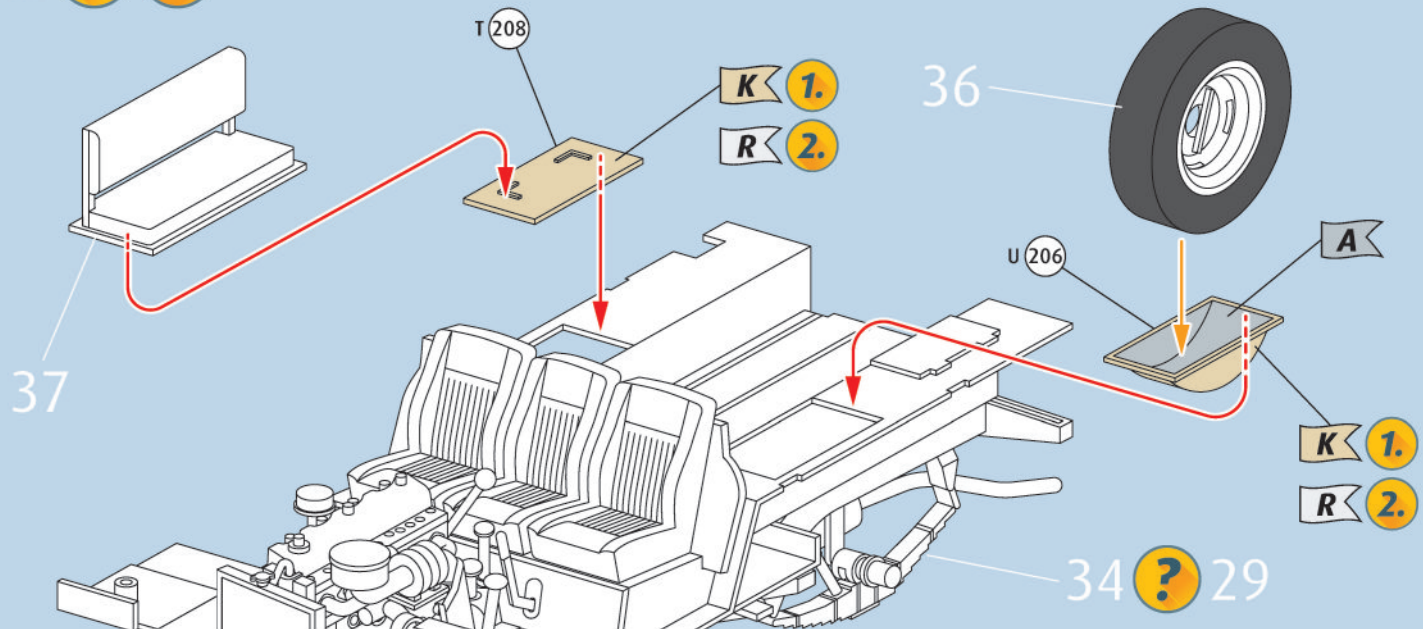


# 37



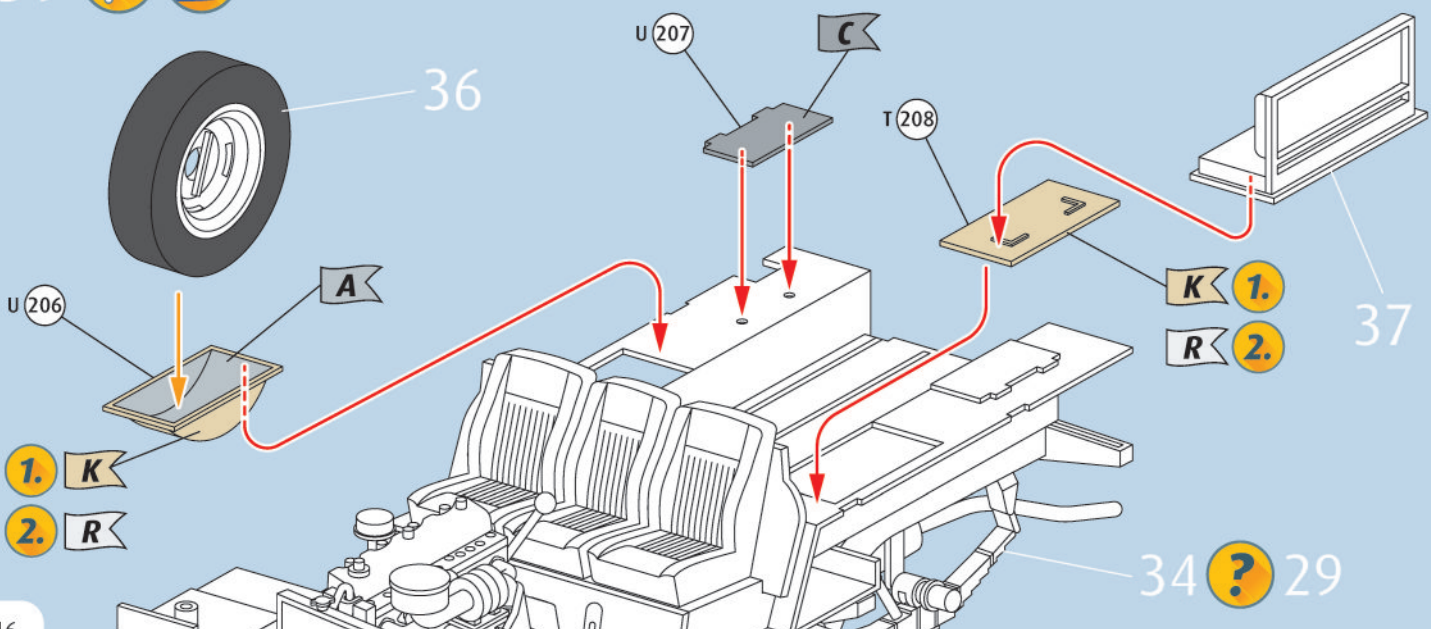
# 38

LHD



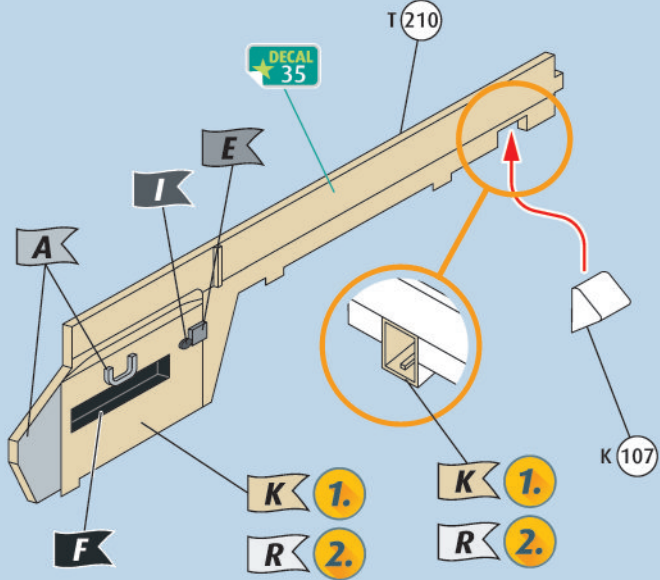
# 39

RHD

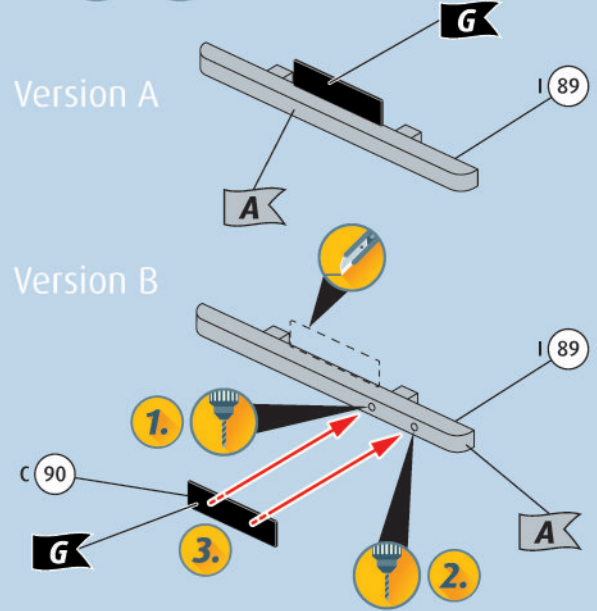




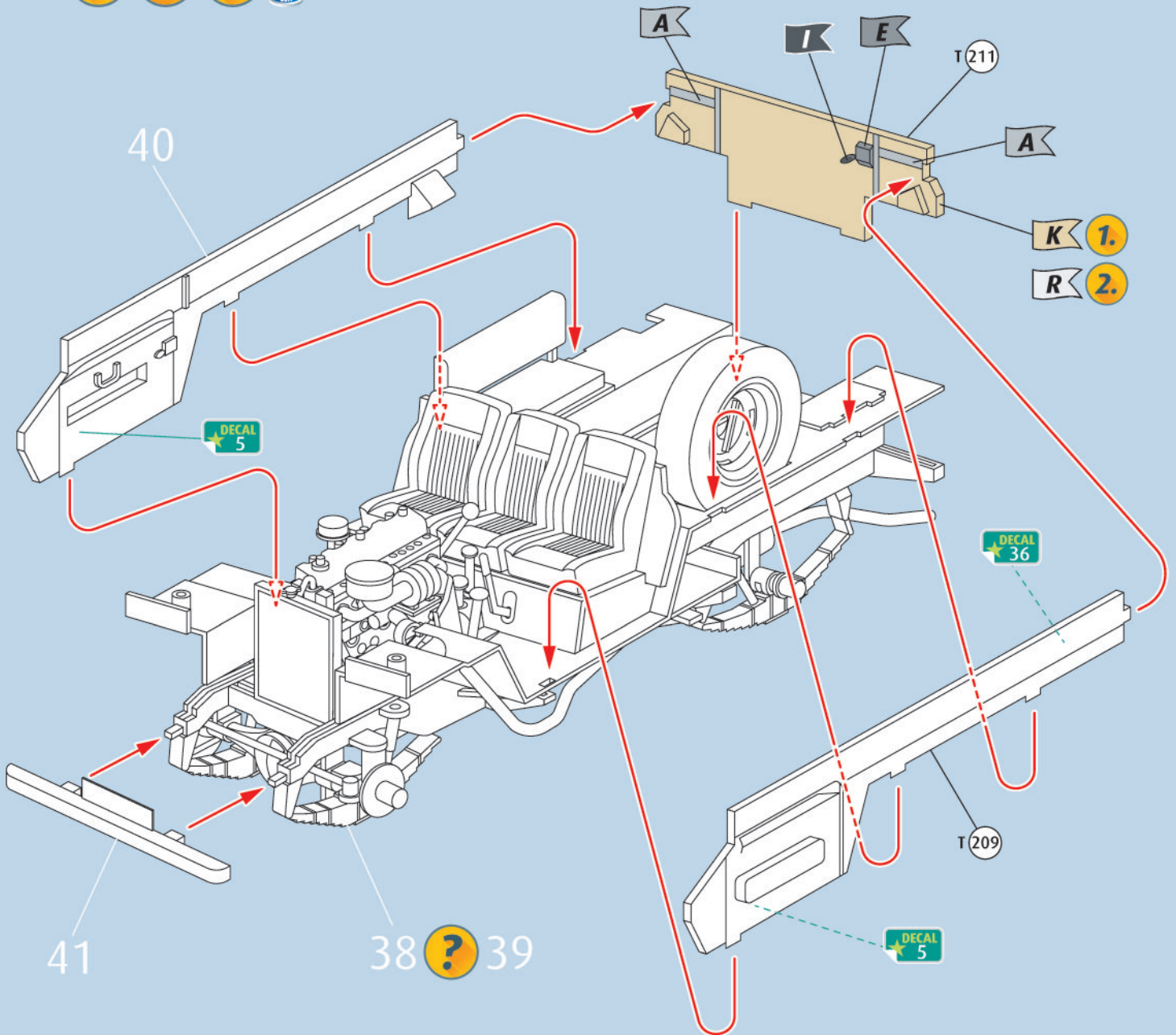
40    



41  

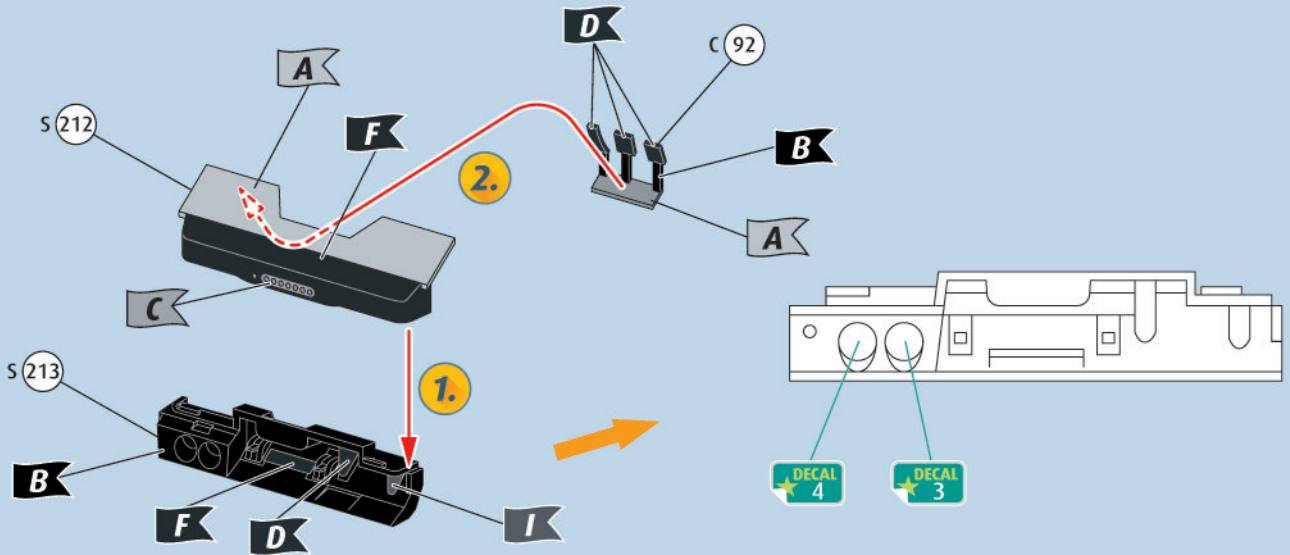


42    

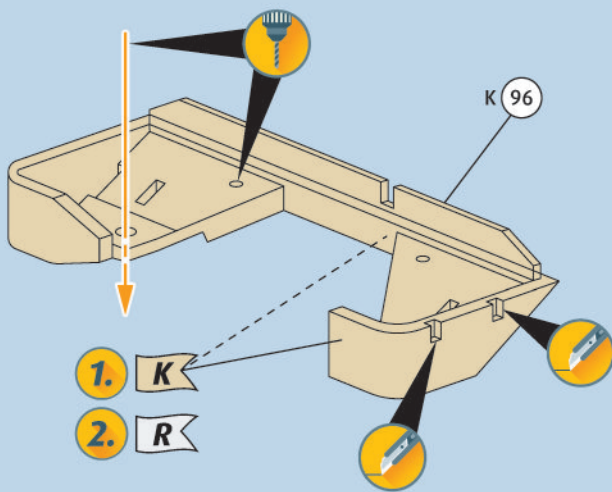




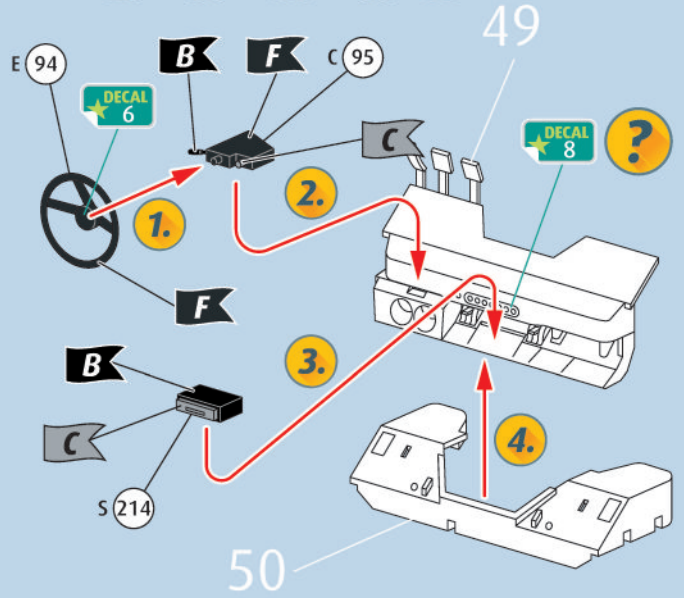
49 ?     RHD



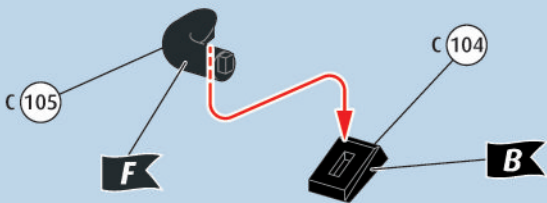
50 ?   RHD



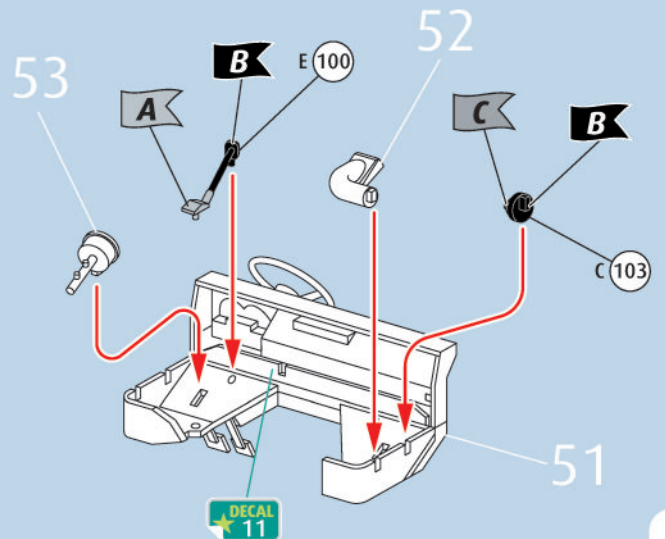
51 ?     RHD



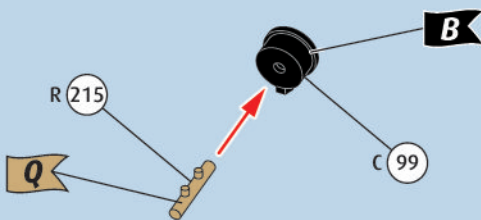
52 ?   RHD



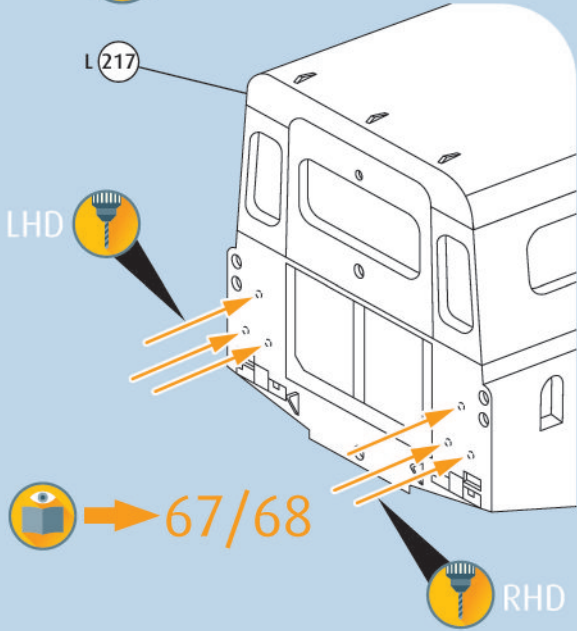
54 ?     RHD



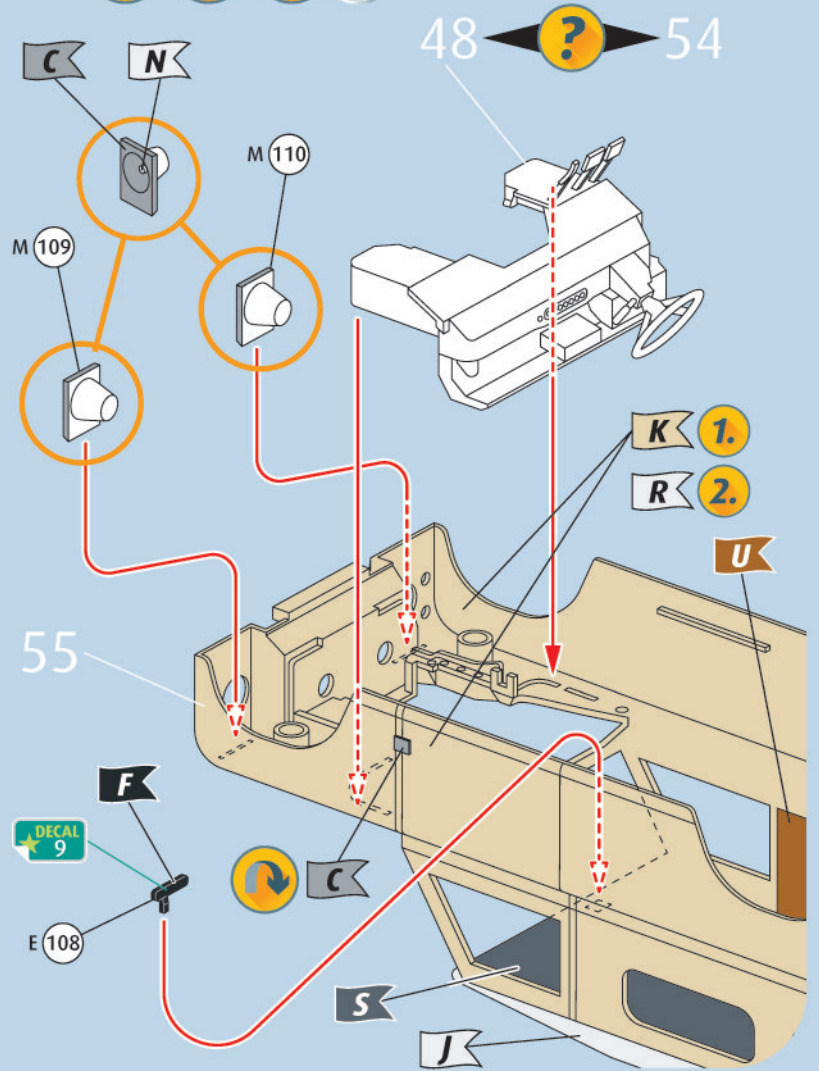
53 ?   RHD



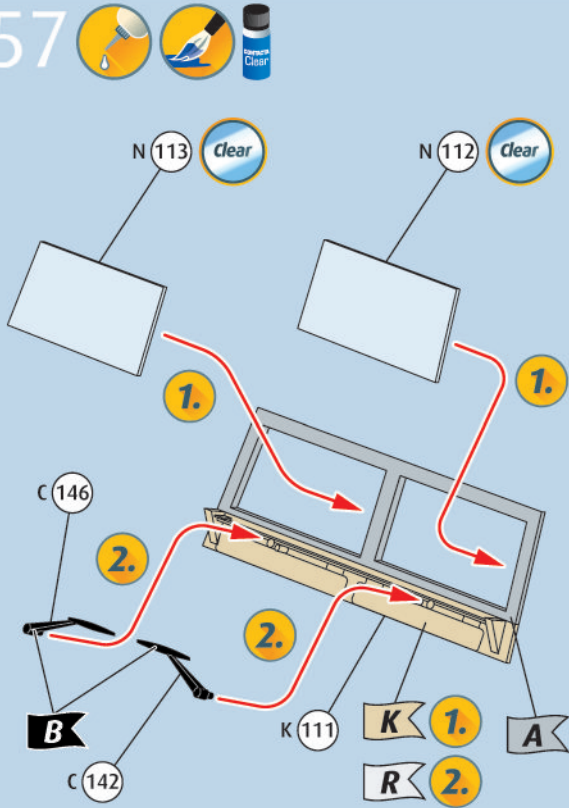
# 55 ?



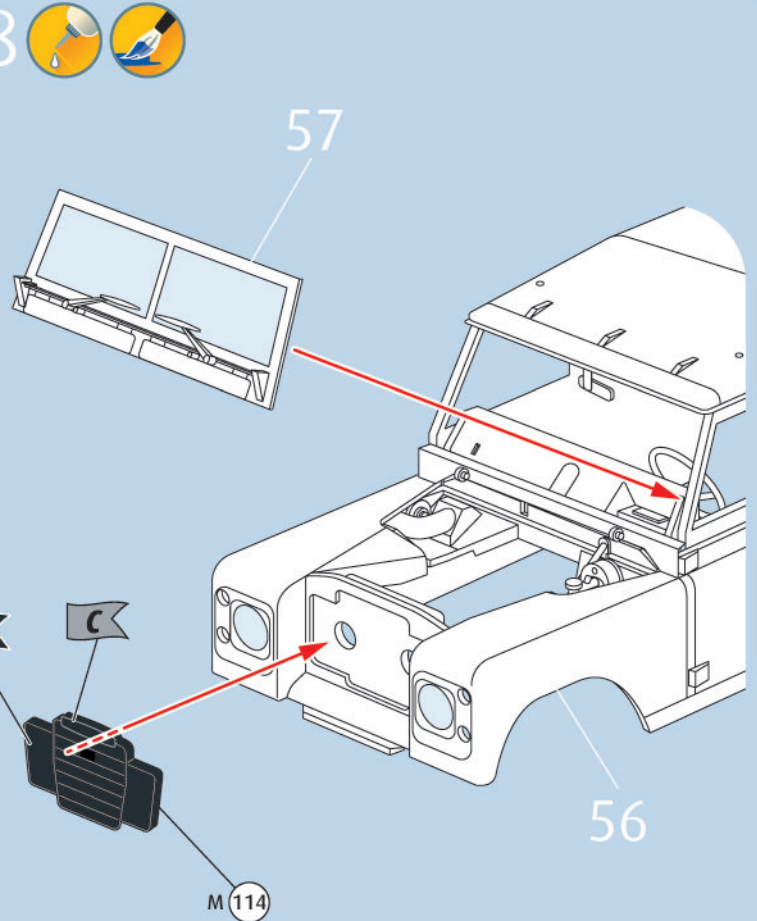
# 56



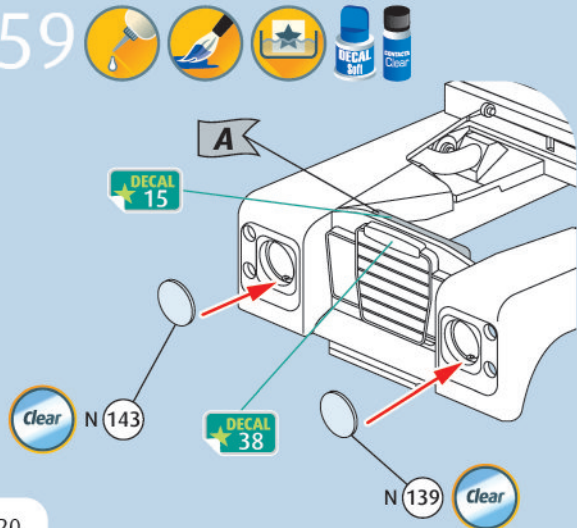
# 57



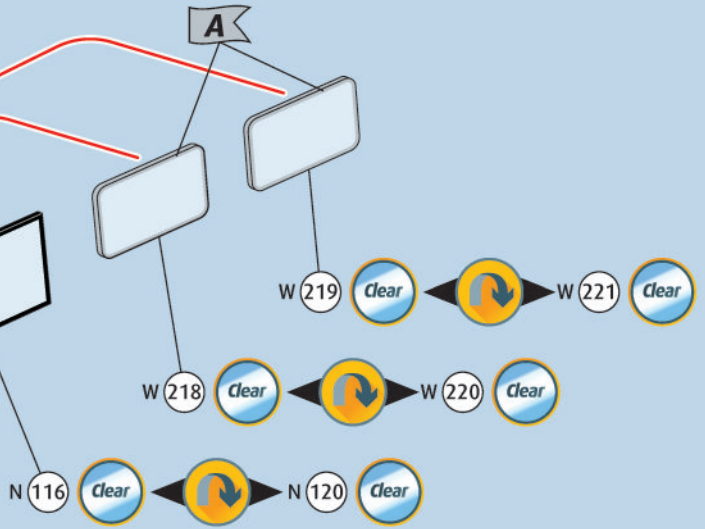
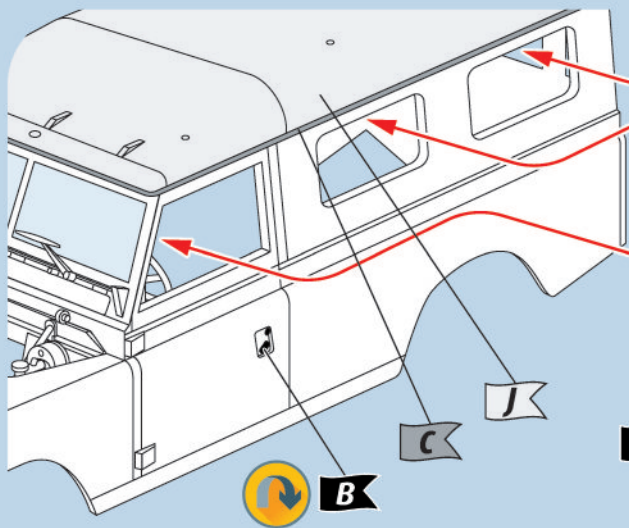
# 58



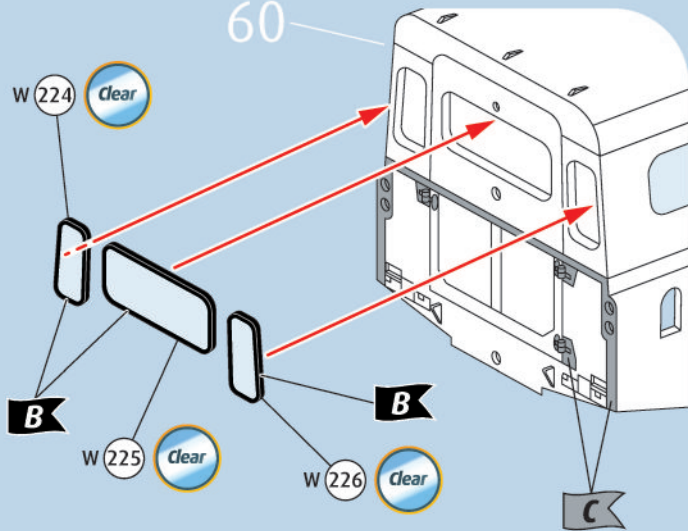
# 59



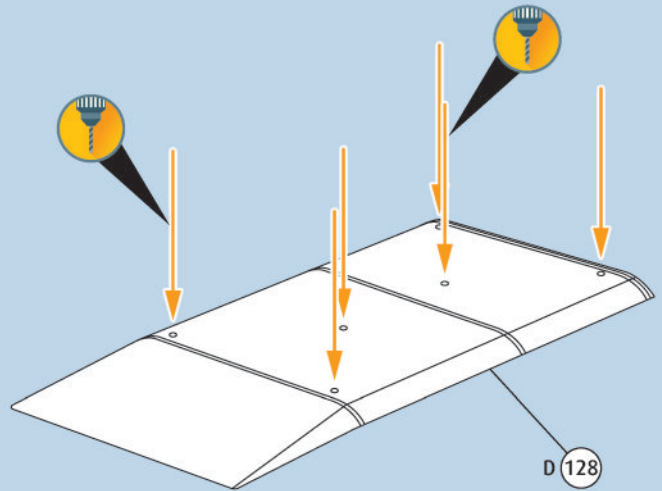
60



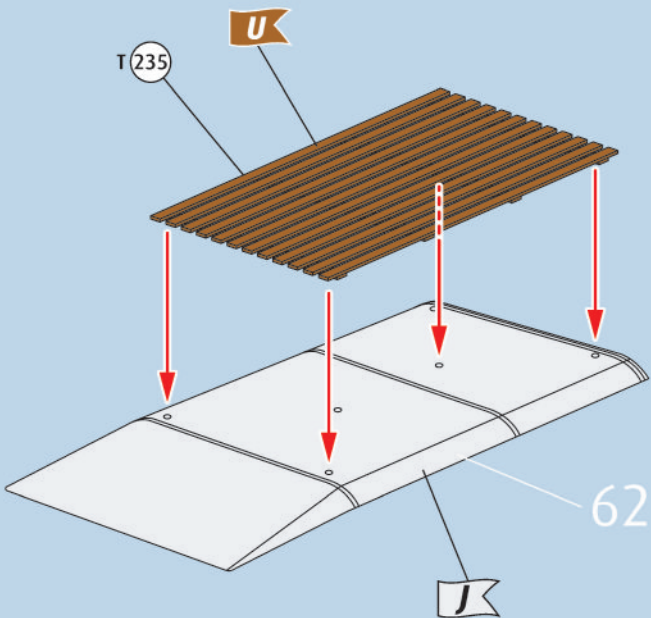
61



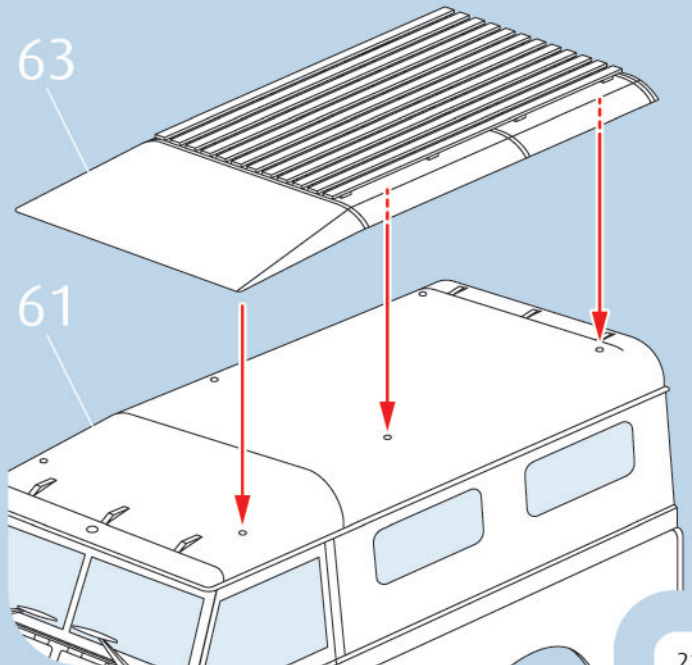
62



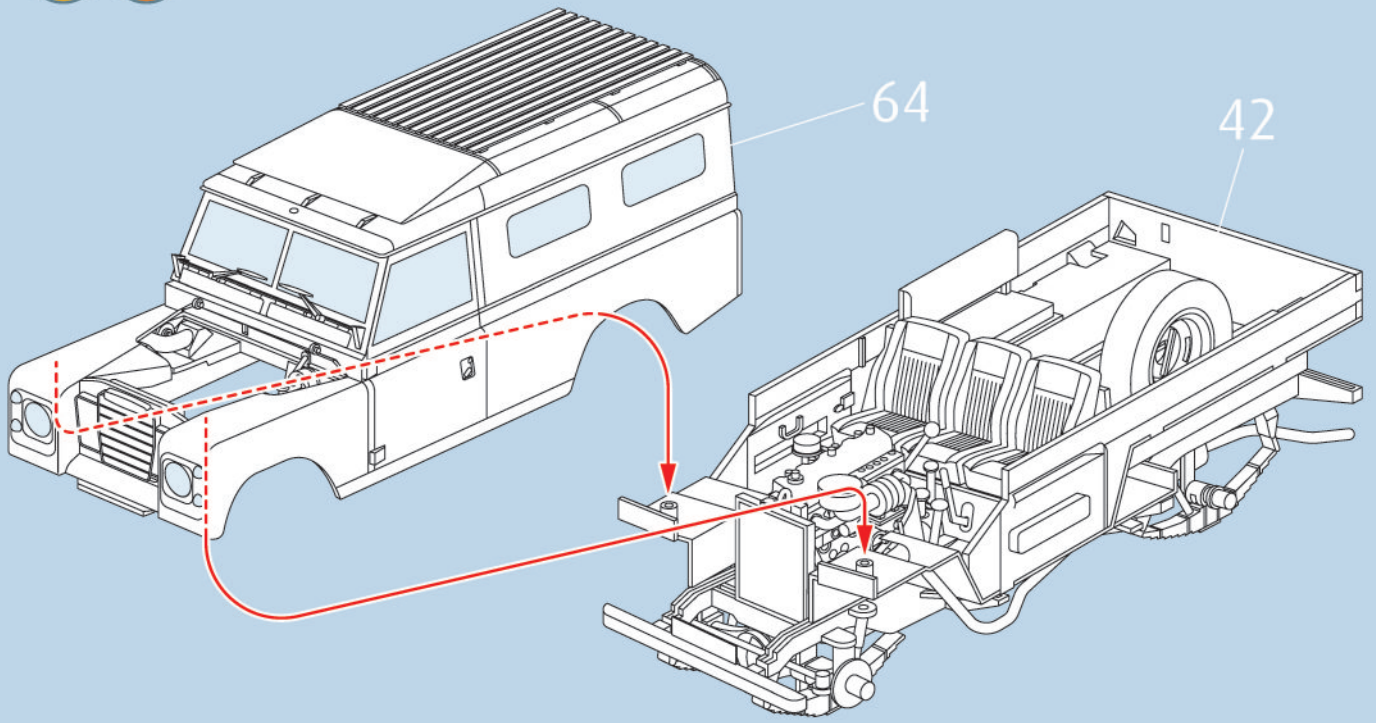
63



64



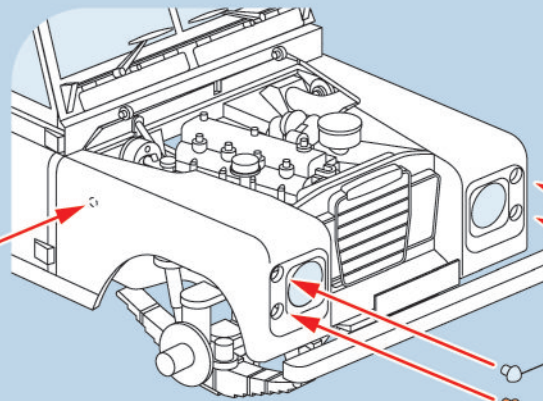
65  



66     

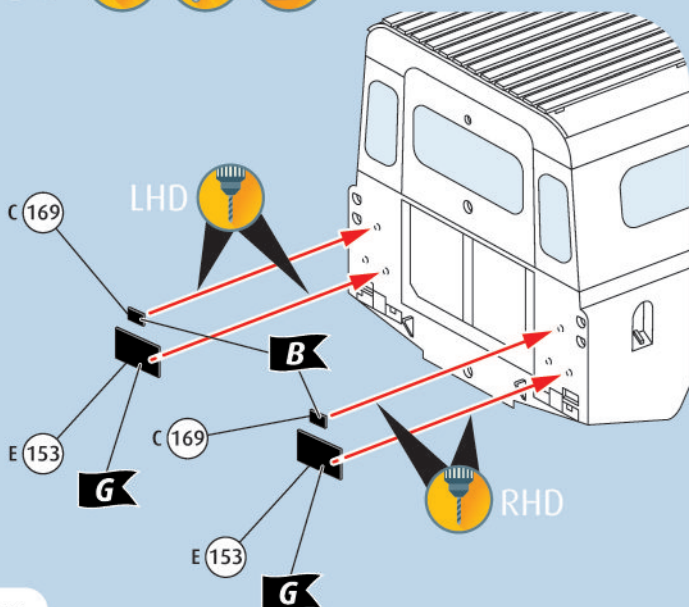
 → 77

LHD  
C 115  
B  
DECAL 26  
DECAL 27

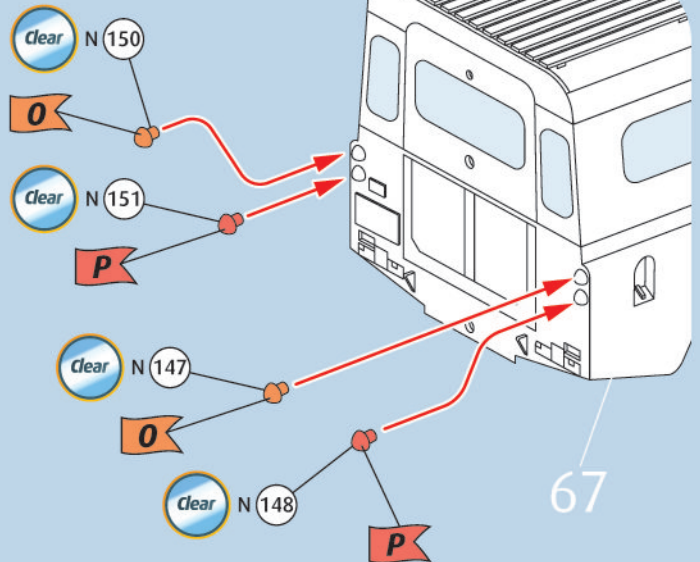


N 140 Clear  
N 141 Clear  
O  
N 144 Clear  
N 145 Clear

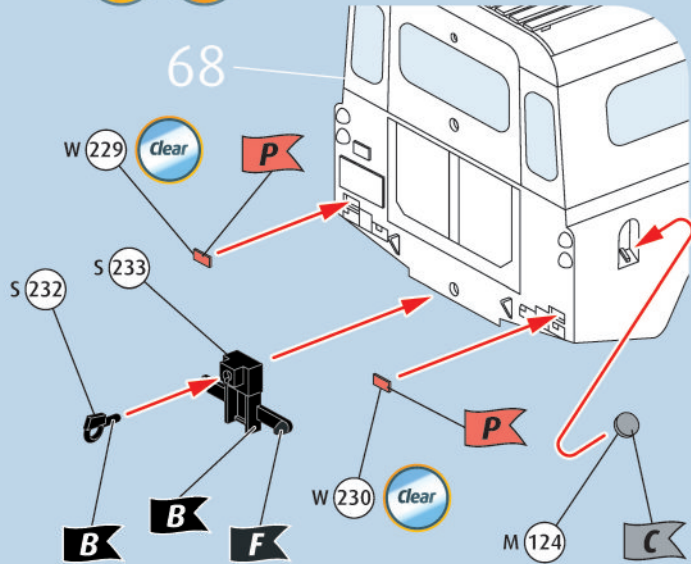
67   



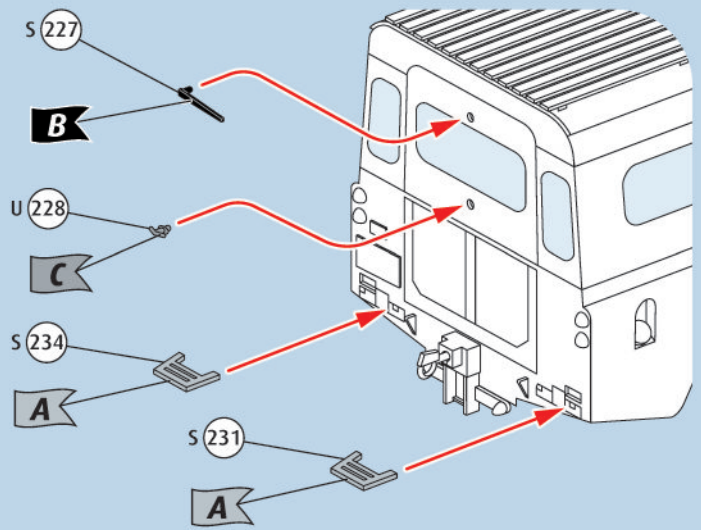
68   



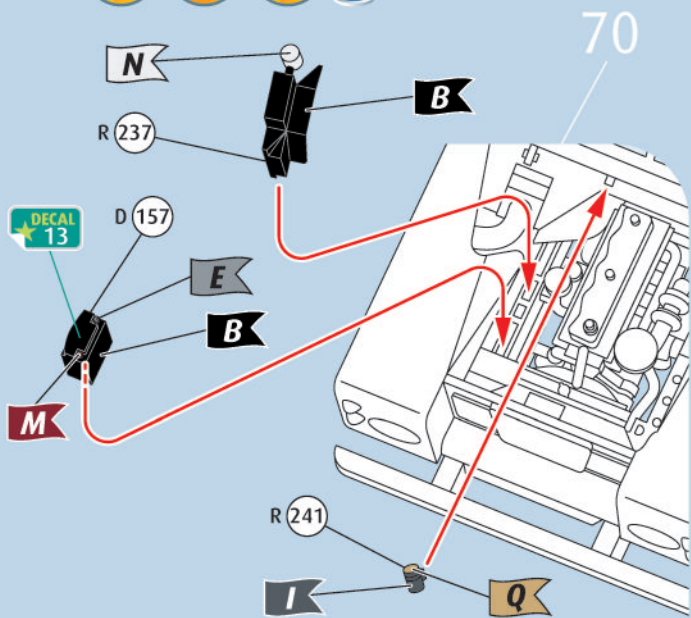
69  



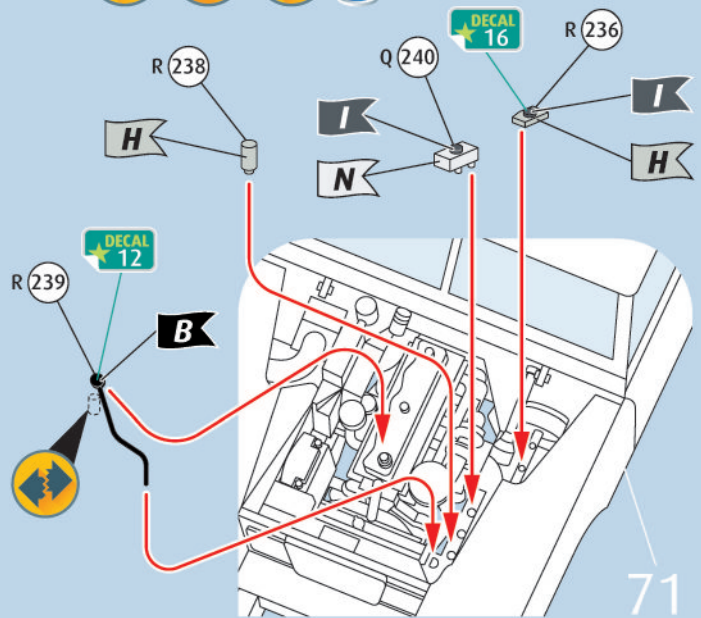
70  



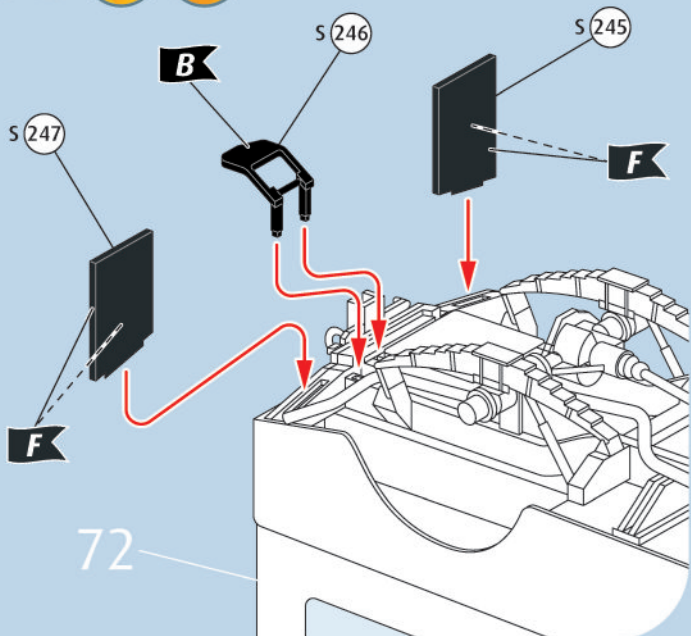
71    



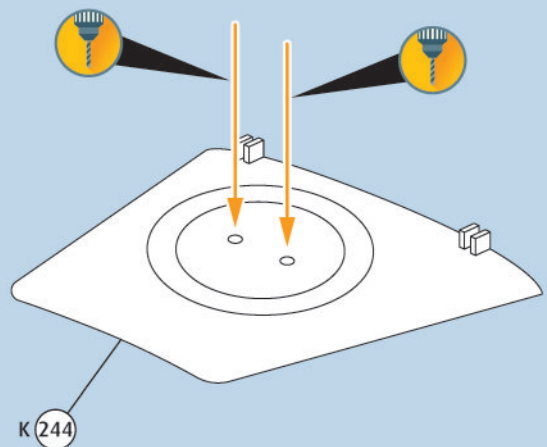
72    



73  



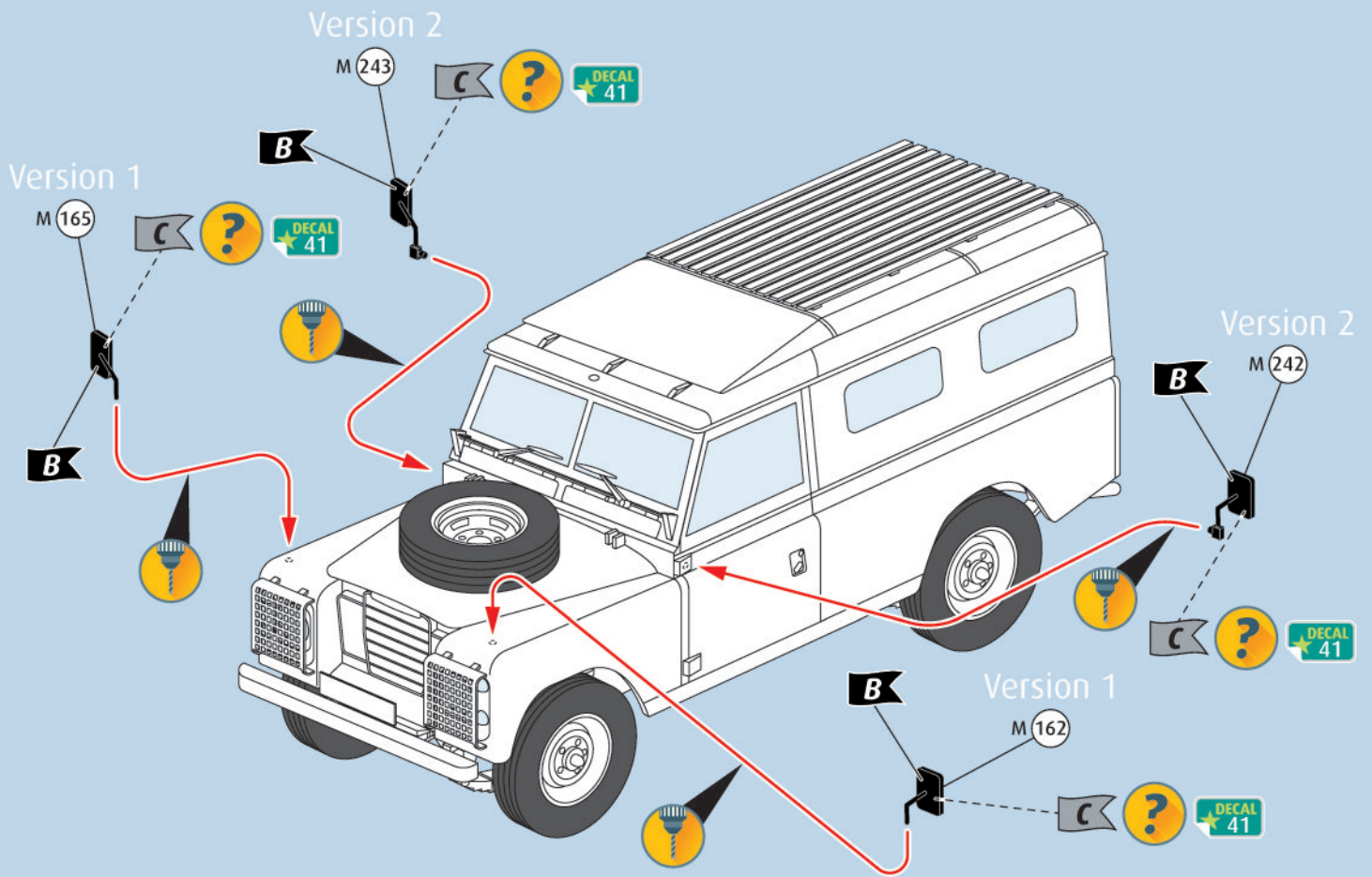
74



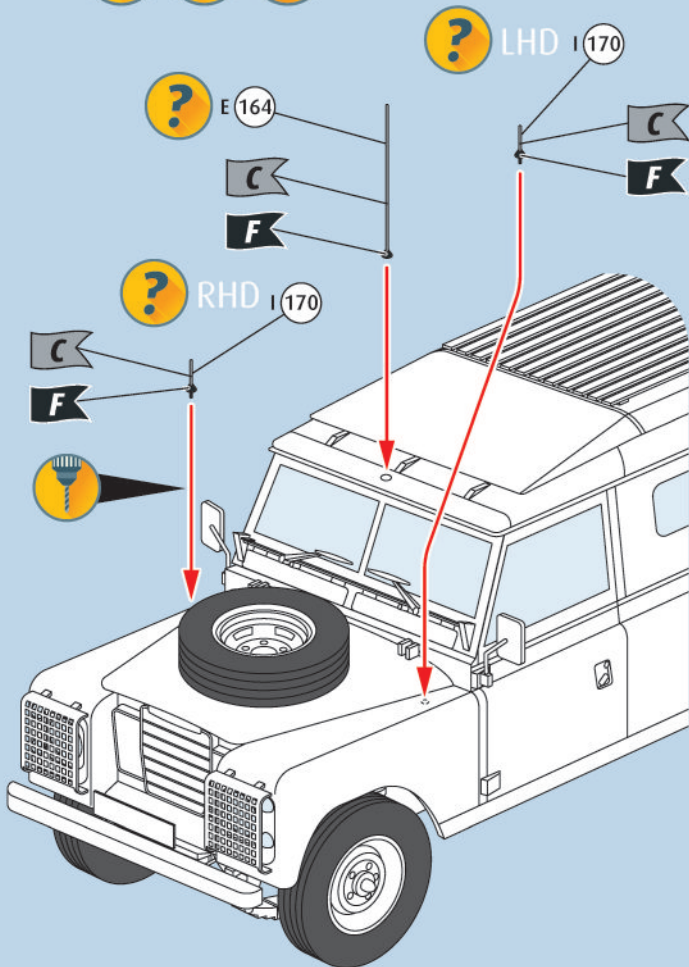




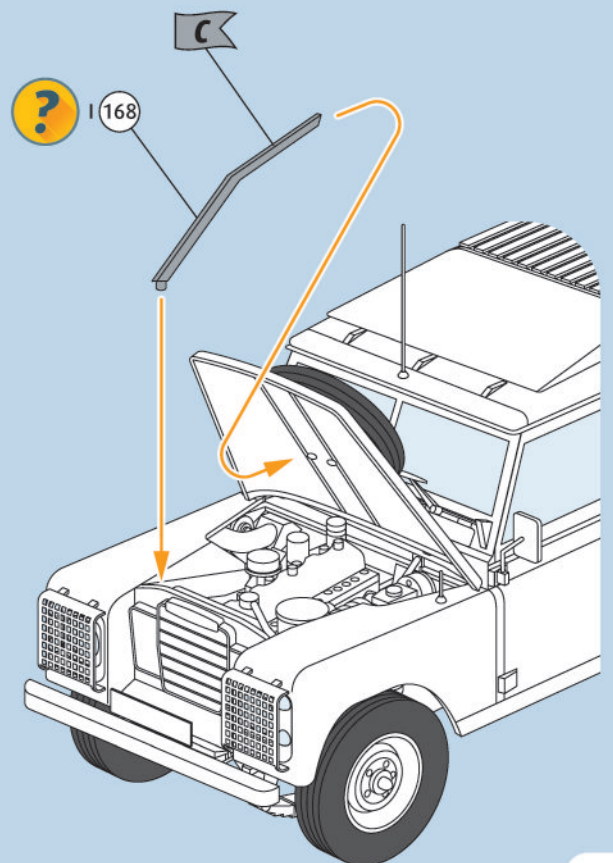
# 78

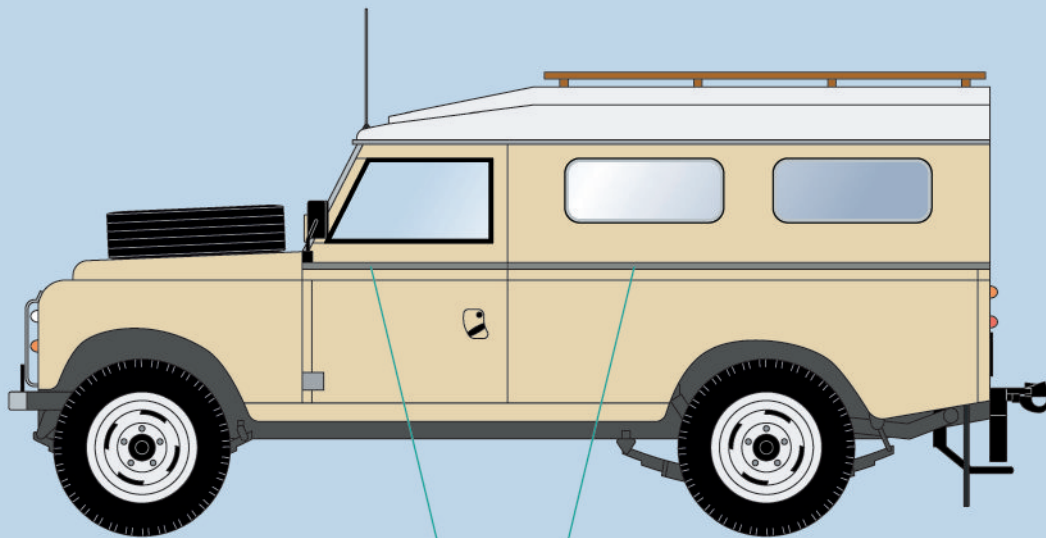


# 79



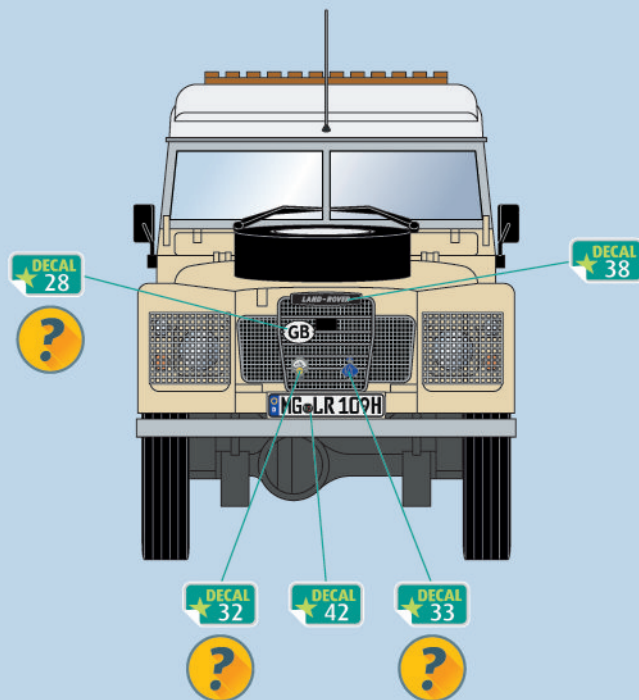
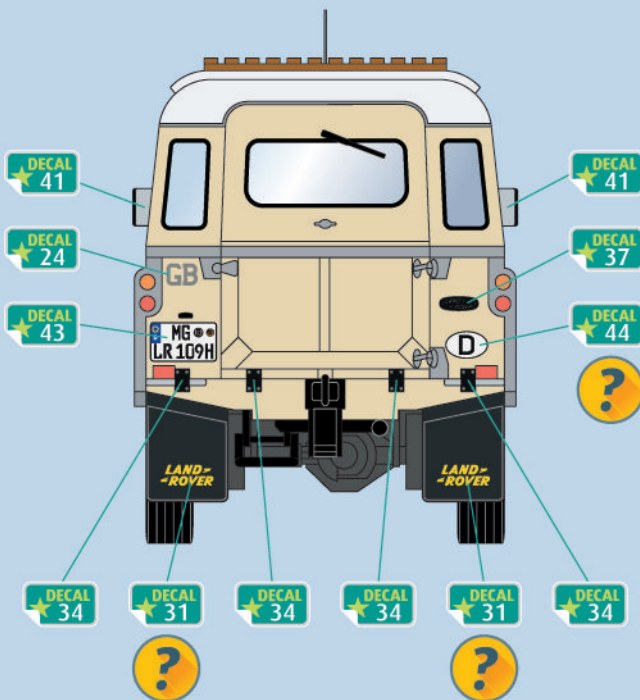
# 80





DECAL 20

DECAL 21



A

B

C

E

F

G

J

K

O

P

R

U

